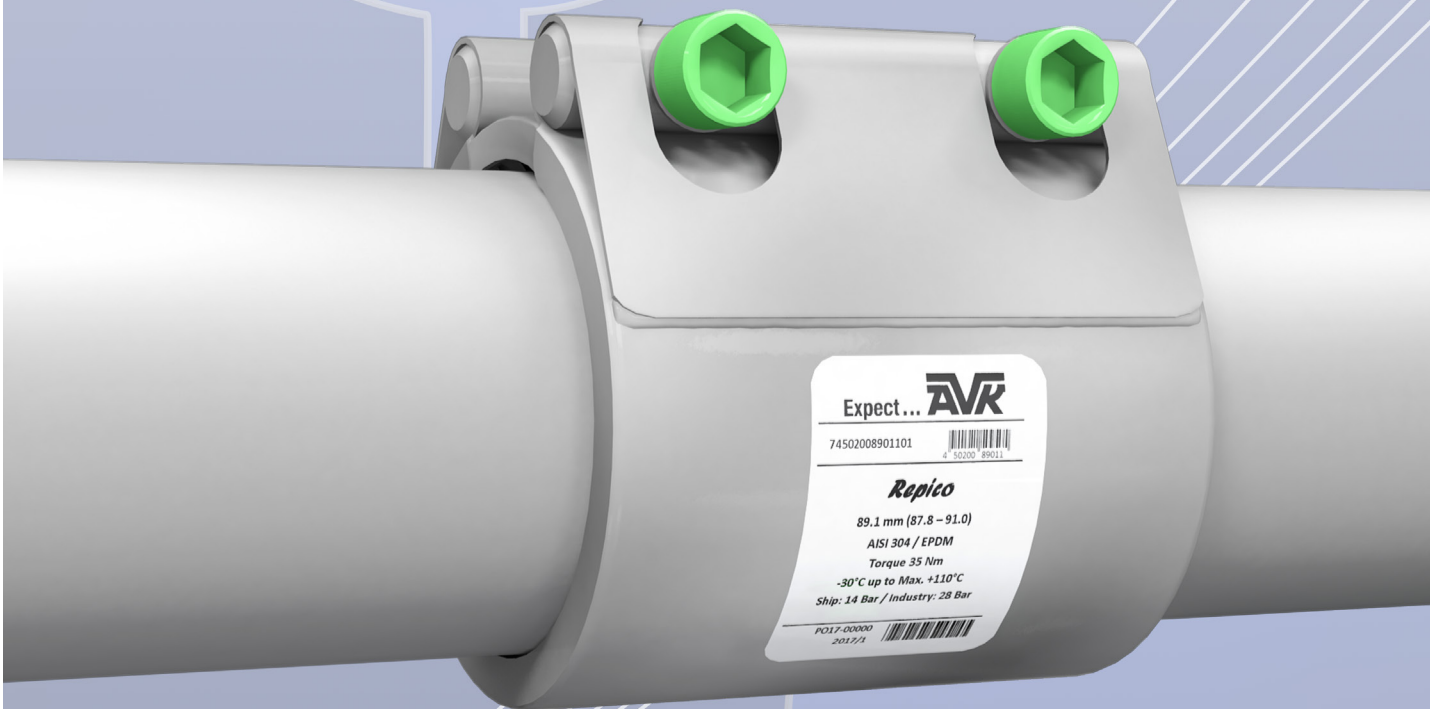




Expect... **AVR**
74502008901101
4 5020 89011
Repico
89.1 mm (87.8 - 91.0)
AISI 304 / EPDM
Torque 35 Nm
-30°C up to Max. +110°C
Ship: 14 Bar / Industry: 28 Bar
P017-00000
2017/1



Expect... **AVR**
74502008901101
4 5020 89011
Repico
89.1 mm (87.8 - 91.0)
AISI 304 / EPDM
Torque 35 Nm
-30°C up to Max. +110°C
Ship: 14 Bar / Industry: 28 Bar
P017-00000
2017/1

REPICO®
GET CONNECTED

va tech
MEMBER OF THE **AVR** GROUP

Expect... **AVR**



AVK Group er en privat ejet industrikoncern, som i øjeblikket omfatter over 100 virksomheder. AVKs kerneforretning er fremstilling af ventiler, brandhaner og tilbehør til industri og brandbekæmpelse, vand- og gasdistributionsnetværk og spildevandsbehandling. AVK har opbygget stærke brands som leverandør af ventiler og styresystemer til industriel vandbehandling, kemiske procesvirksomheder, marineindustri, dæmninger og reservoirer, HVAC og andre industrisektorer. AVKs produkter er designet i overensstemmelse med internationale standarder og sælges i over 100 lande verden rundt. Handler man med AVK Group kan man forvente kvalitet, innovation, pålidelighed, bæredygtighed og service gennem en lang levetid.

AVK Industrial Nederland BV

AVK Industrial Nederland er et datterselskab tilhørende AVK Nederland BV, grundlagt i 1980 som den første udenlandske AVK salgsfunktion i verden. Vores kontorer, lagre og fabrikker er placeret i Vaassen - NL. Det hollandske marked er inddelt i segmenterne industri, brandslukning, vand- og gasforsyning samt spildevandsbehandling. Især på det industrielle marked kan AVK Nederland fremstille og levere både højt specialiserede tekniske produkter som såvel standardprodukter, der lever op til de højeste standarder for sikkerhed og holdbarhed, som kræves inden for disse segmenter. Vores ambition er at overgå vores kunders krav og forventninger. "Expect... AVK" betyder at stræbe efter større fordele for kunderne!

Repico®

AVK Rewag i Vaassen - NL har i de senere år udvidet vores omfattende produktprogram med høj kvalitetsprodukterne Repico®. Med Repico® rustfri stålkoblinger etableres hurtigt og nemt en trækfast og fleksibel forbindelse, mellem to rør. I tilfælde af lækage, kan en Repico® reparationskobling indsættes med på ganske få minutter til installationen. Afhængigt af applikationen, kan der vælges forskellige gummikvaliteter, så som EPDM, NBR, silikone eller FKM. Det er også muligt at specialfremstille, hvis ønsket.



Ovenfor: Rewag-fabrik hos AVK Nederland BV, hvor REPICO® fremstilles.
Til højre: Robotsvejsning på Rewag-fabrikken.



INDHOLD

Repico®, grundprincipperne.....	4
Produktfordele for dig	5
Segmenter og anvendelse.....	6
Godkendelser og certifikater.....	7
Produktoversigt.....	8
Installationseksempler	9
REPICO®G- Grip-kobling.....	10-11
REPICO®GP- Grip-kobling plast.....	12-13
REPICO®S- Slip-kobling	14-15
REPICO®SD- Slip-kobling med to beslag	16-17
REPICO®SG- Slip/Grip-kobling	18-19
REPICO®RH- Hængslet reparationskobling	20-21
REPICO®RSD- Reparationskobling med to beslag	21-23
REPICO®RE- Reparationskobling til bøjninger.....	24-25
REPICO®, Specialdesignede produkter	26
REPICO®, Tilbehør.....	27
Installationsforhold	28-29
Skemaer	30-34
Bæredygtighed, CSR og ISO	35

REPICO® - GRUNDPRINCIPPERNE

Med Repico® koblinger er det enkelt, hurtigt og sikkert at forbinde rør uden flangesamlinger, gevindskæring eller svejsning. Grip- og Slip koblingstyper er basiskonfigurationerne for Repico® koblingssystemet.

Repico®G – kobling af grip-typen (trækfast udførelse)



Repico® grip typer forankres i rørvæggen via griberinge, som hindrer rørets aksiale bevægelse i koblingen. Hvis den aksiale trækbelastning på røret øges på grund af øget indvendigt tryk, bevæger tænderne sig dybere ind i rørets overflade. Tætningen til rørvæggen foregår ved hjælp af gummipakningsmaterialet indvendigt i koblingen.

Repico® S – Kobling af slip typen (fleksibel type (ikke trækfast))



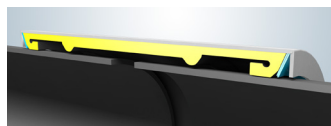
Repico® slip typen tætner til rørvæggen ved hjælp af gummipakningsmaterialet. Da den ikke har griberinge, skal rørene fastholdes uden for koblingen. Udvidelsen kompenseres via den tilladte bevægelse inde i koblingen. Afhængigt af størrelse og anvendelse, kan Repico® slip koblinger også fås i versioner med 2, 3 eller 4 låse.

Progressiv forsegling og forankring

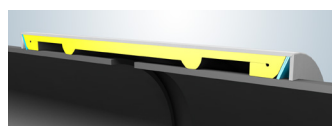
Alle tætninger, der bruges i vores Repico® koblinger og reparationskoblinger har en progressiv forseglingseffekt på grund af tætningernes kileformede struktur.

Griberingene i vores Repico®Grip koblinger sikrer en progressiv forankring af rørene, da tænderne i griberingene "bider sig" ind i rørvæggen.

Repico®G – Kobling af Grip typen

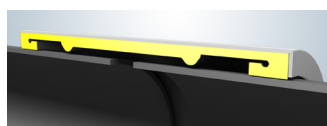


Før tilspænding

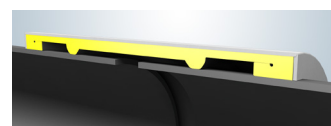


Efter tilspænding

Repico®S – Kobling af Slip typen



Før tilspænding



Efter tilspænding

Repico® SG (Slip/Grip typen) er en kombination af de to forskellige typer, "slip" på den ene side, og "grip" på den anden.

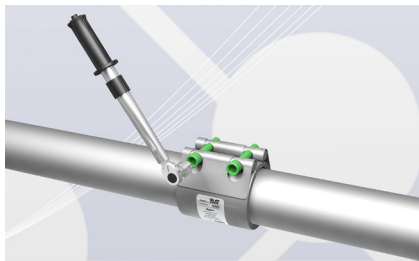
AVK tilbyder også et bredt sortiment af Repico® reparationskoblinger. De væsentligste forskelle mellem Repico® reparationskoblinger og Repico® S - Slip koblinger er, at gummitætningen er

gennemskåret. Den gennemskårne tætning betyder, at koblingen kan placeres omkring røret og har den samme progressive forsegling som Repico® koblinger. Repico® reparationskoblinger er baseret på to basistyper: hængslet eller med beslag.

PRODUKTFORDELE FOR DIG

Kan bruges universelt

- Kan bruges til alle rørmaterialer
- Kompatible med næsten alle rørsamlingsystemer
- Forbinder rør af samme eller forskellige materialer

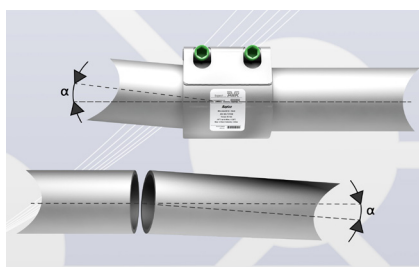


Nem at montere

- Produktet er klar til montering - enkelt og hurtigt
- Ingen tidkrævende klargøring af rør med spidsender
- Skær rørene i den rette længde, centrér koblingen og spænd boltene

Økonomisk

- Ingen særlige monteringsværktøjer eller opstillingstid
- Hurtig og pålidelig reparation af rør uden afbrydelser af driften
- Vedligeholdelsesfri, problemfri og lang levetid

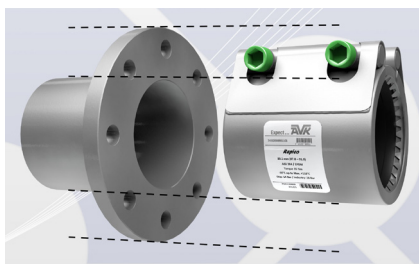


Nem at håndtere

- Kan afmonteres og genbruges
- Nem og hurtig at tilpasse
- Montering uden brand- eller eksplosionsrisiko
- Lav vægt

Holdbar

- Progressiv tætnings- og forankringseffekt
- Korrosions- og temperaturrestant
- Høj kemikalieresistens
- AVK GUMMI pakninger

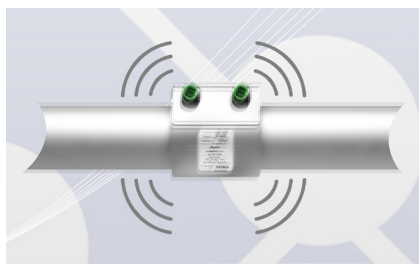


Pladsbesparende

- Kompakt design - pladsbesparende installation

Pålidelig

- Stressfri og fleksibel rørforbindelse
- Kompenserer for afbøjning og aksiale bevægelser
- Trykresistent og tæt, selv på unøjagtige rørsamlinger



Sikkerhed

- Dæmper vandslag, vibrationer og strukturel lyd
- Ingen spændingsoverførsel, ingen belastningsbrud

DINE AVK FORDELE

One-stop-shop

Hos AVK giver vi vores kunder en "one-stop-shop" service. Ud over Repico® tilbyder AVK et komplet sortiment af ventiler, brandhaner, fittings og tilbehør, der passer til ethvert behov og som overholder de højeste standarder for præstation, sikkerhed og holdbarhed. Vores dedikerede salgsafdeling vil med fornøjelse give dig gode råd og hjælp.

10-års garanti

Produkter fremstillet af AVK er garanteret mod håndværksmæssige fejl samt fejl på anvendte materialer i op til 10 år.

AVK GUMMI

egen gummifabrik AVK GUMMI har i mere end 40 år fremstillet højeffektive gummikomponenter til krævende opgaver. Det gælder i særdeleshed tekniske og kemiske brancher, energisektoren, drikkevandssektoren samt både levnedsmiddel- og sundhedsbrancherne. AVK GUMMI er blandt de førende i verden på disse områder. Produktionssystemet omfatter kontrol af hver gummikomponent, fuld sporbarhed, SPC kontrol, FMEA fejlanalyse og et ekstraordinært rent produktionsmiljø.



SEGMENTER OG ANVENDELSE

Det er nemt, hurtigt og sikkert at montere en Repico® kobling. Selv under de sværeste forhold kan man sætte sin lid til AVK Repico® koblinger.
Eksempler på den omfattende vifte af anvendelser af Repico®:

VAND og GAS

Rør til:
Vand
Gas
Tanke
Brandhaner
Kemikalier
Brønde
Dræn
Udluftninger
Slam



INDUSTRI OG LANDBASERET ARBEJDE

Brandslukning
Afkøling
Sanitære installationer
Ventilation
Forsyning
Brændstof
Trykrør
Turbinerør
Smøreolie

MARINEINDUSTRI OG OFFSHORE

Brandslukning
Havvands kølesystemer
Ballast
Brændstof
Ventilation



GODKENDELSELER OG CERTIFIKATER

Repico® har adskillige godkendelser. Certifikater tilsendes på bestilling.



Repico® koblinger har adskillige materialegodkendelser:



EPDM: EN 681-1, EG (UBA), W270 (DVGW), BS 6920 (WRAS), XP P 41-250 (ACS) og Hydrocheck (Belgaqua)
 NBR: EN 681-1, EN 682 (DVGW), XP P 41-250 (ACS) en AS/NZS 4020



AVK Nederland BV har adskillige godkendelser og certifikater. Disse tilsendes på bestilling.



PRODUKTOVERSIGT

Type	Rør DN, mm	bredde		
			Tryk PN	Tryk PN
Koblinger				
Repico®G - Grip	15 - 400	60 - 150	42,7 til 16,0	16,0 til 6,0
Repico®GP - Grip Plastic	32 - 300	60 - 150	16,0 til 10,0	
Repico®S - Slip	15 - 600	60 - 150	42,7 til 11,2	16,0 til 4,0
Repico®SD - Slip, 2 låse	650 - 1000	150	42,7 til 7,2	
Repico®SG - Slip Grip	15 - 300	60 - 150	42,7 til 18,7	16,0 til 7,0
Koblinger				
Repico®RSD - 2 låse	10 - 1000	60 - 150	42,7 til 7,2	
Repico®RH - Hængslet	15 - 600	60 - 150	42,7 til 11,2	
Repico®RE - til bøjninger	13 - 500	27 - 61	42,7 til 12,0	

Forbinder	Metal - metal	Plast - plast	Metal - plast	Trækfast
Koblinger				
Repico®G - Grip	v			Trækfast
Repico®GP - Grip Plastic		v		Trækfast
Repico®S - Slip	v	v	v	Trækfast
Repico®SD - Slip, 2 låse	v	v	v	Trækfast
Repico®SG - Slip Grip	v		v	Trækfast /Flexibel
Reparationskoblinger				
Repico® RSD(L) - 2 låse	v	v		
Repico® RH(L)- Hængslet	v	v		
Repico® RE - til albuer	v	v		

Materialepakninger	EPDM	NBR	FKM (på bestilling)	Silikone (på bestilling)
Temperaturområde	-30° C op til - +110° C	-20° C op til - +80° C	-18° C op til - +300° C	-40° C op til - +220° C
Modstand	Temperatur Ældring Ozon Syre 2-11 pH	Slibeeffekt Alder Syre 2-11 pH	Korroderende medier	Temperatur Vejr
Forslag til medie	Drikkevand Spildevand Trykluft Alkohol og faste stoffer Varmt vand Syre	Vand Gas Olie Brændstof Kulbrintevæsker Alifatisk eller ikke aromatisk	Ozon Ilt Syre Gas Olie Brændstof	Damp

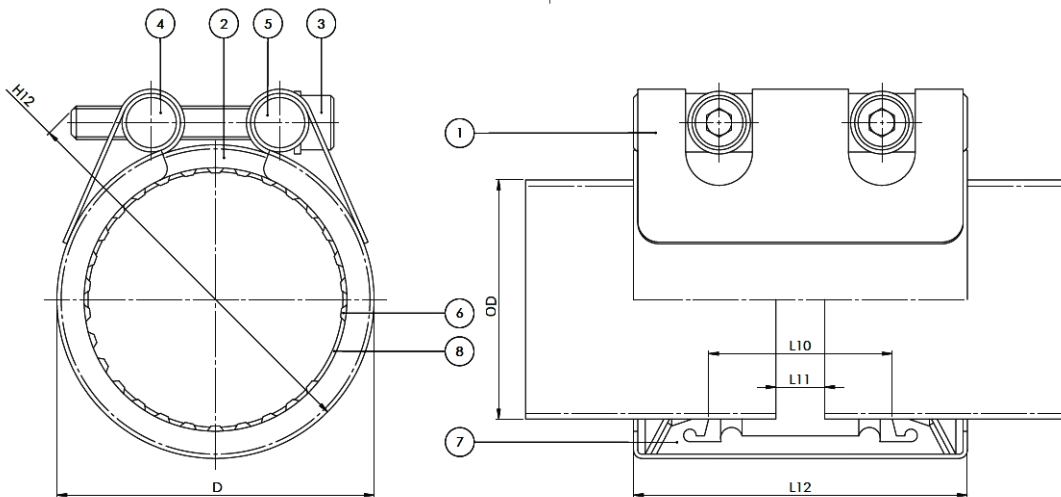
Materialespecifikationer	Hus	Beslag	Bolte	Forankring
W5 (Standard)	AISI316L	AISI316L	316 PTFE	301H
W4 (på bestilling)	AISI304L	AISI304L	304 PTFE	301H

INSTALLATIONS EKSEMPLER



KOBLING AF GRIP TYPEN

Trækfast/aksial fastholdelse for alle metalrør, rustfrit stål 316L



Komponentliste:

1.	Hus	Rustfrit stål 316L
2.	Sideplade	Rustfrit stål 316L
3.	Bolt	Rustfrit stål A4, PTFE coated
4.	Aksel	Rustfrit stål 316

5.	Akselskive	Rustfrit stål 316
6.	Gribe segment	Rustfrit stål 316 H
7.	Tætning	EPDM, NBR, Silikone eller FKM
8.	Insert	Rustfrit stål 316 H

Komponenter kan udskiftes med tilsvarende eller materiale af en højere klasse uden forudgående varsel.



Andre koblinger af Grip typen tilgængelige på bestilling:

- Repico® GLP – lavtryksversion
- Repico® GMP – medium trykversion
- Repico® GF – højtryksversion

Kontakt venligst vores salgsafdeling for yderligere oplysninger og hjælp.

Bemærkninger:

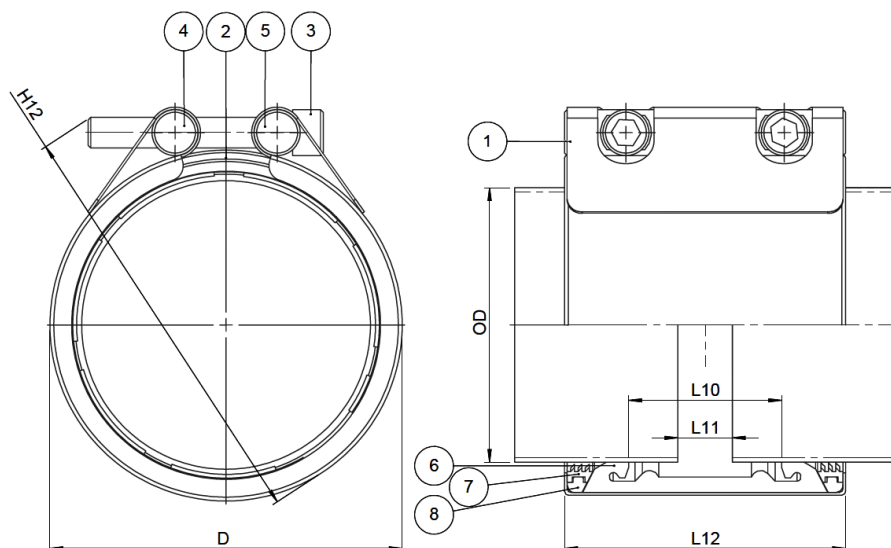
- Følg instruktionerne for montering/afmontering
- Inserts er ekstraudstyr (se side 27)
- Driftstryk til marine anvendelser: minimum brudstyrke er 4 x PN
- Driftstryk til industri og landbaserede anvendelser: minimum brudstyrke er 1,5 x PN

Artikel nummer	Rør DN	Nom. Diam.	Rør udv. dia.		Tolerance område (mm)	D (mm)	Arbejdstryk (bar)		Længde		Gab	Moment	Gevind	6-kant hoved	
			DIN/ISO	Andre			Marine SF4	Industri SF1,5	L12 (mm)	L10 (mm)					L11 (mm)
			mm	mm											
745-01-0020-CC-D-EE-FF	15			20,0	19,5 - 20,5	29,0	16,0	42,7	60	28	8	7	6	5	
745-01-0021-CC-D-EE-FF	15	1/2	21,3	21,7	21,2 - 22,2	31,0	16,0	42,7	60	28	8	7	6	5	
745-01-0025-CC-D-EE-FF	20			25,0	24,5 - 25,5	38,0	16,0	42,7	60	28	8	8	8	6	
745-01-0027-CC-D-EE-FF	20	3/4	26,9	26,7	26,7 - 27,7	40,7	16,0	42,7	60	28	8	8	8	6	
745-01-0028-CC-D-EE-FF	20			28,2	27,5 - 29,0	41,6	16,0	42,7	60	28	8	8	8	6	
745-01-0030-CC-D-EE-FF	25			30,0	29,5 - 30,5	43,5	16,0	42,7	60	28	8	8	8	6	
745-01-0032-CC-D-EE-FF	25			32,0	31,5 - 32,5	45,5	16,0	42,7	60	28	8	8	8	6	
745-01-0034-CC-D-EE-FF	25	1	33,7	33,7	33,0 - 34,6	47,5	16,0	42,7	60	28	8	8	8	6	
745-01-0038-CC-D-EE-FF	32			38,0	37,5 - 38,5	51,5	16,0	42,7	60	28	8	15	8	6	
745-01-0040-CC-D-EE-FF	32			40,0	39,5 - 41,5	53,5	16,0	42,7	60	28	8	15	8	6	
745-01-0042-CC-D-EE-FF	32	1 1/4	42,4	42,7	41,9 - 43,0	56,0	16,0	42,7	60	28	8	15	8	6	
745-01-0044-CC-D-EE-FF	32			44,5	44,0 - 45,0	58,0	16,0	42,7	60	28	8	15	8	6	
745-01-0048-CC-D-EE-FF	40	1 1/2	48,3	48,6	47,8 - 49,0	62,0	16,0	42,7	60	28	8	15	8	6	
745-01-0050-CC-D-EE-FF	40			50,0	49,5 - 51,5	64,5	16,0	42,7	60	28	8	15	8	6	
745-01-0054-CC-D-EE-FF	50			54,0	53,4 - 54,6	69,6	16,0	42,7	80	44	8	18	8	6	
745-01-0057-CC-D-EE-FF	50			57,0	56,4 - 57,6	72,6	16,0	42,7	80	44	8	18	8	6	
745-01-0060-CC-D-EE-FF	50	2	60,3	60,5	59,0 - 61,5	76,0	16,0	42,7	80	44	8	18	8	6	
745-01-0063-CC-D-EE-FF	50			63,0	62,4 - 63,6	78,6	16,0	42,7	80	44	8	18	8	6	
745-01-0066-CC-D-EE-FF	65			66,8	65,2 - 67,3	82,3	14,0	37,3	80	44	8	18	8	6	
745-01-0069-CC-D-EE-FF	65			69,0	68,0 - 70,1	84,6	14,0	37,3	80	44	8	18	8	6	
745-01-0073-CC-D-EE-FF	65	2 1/2		73,0	71,5 - 74,1	88,6	14,0	37,3	80	44	8	18	8	6	
745-01-0076-CC-D-EE-FF	65		76,1	75,0	75,0 - 77,2	92,0	14,0	37,3	80	44	8	18	8	6	
745-01-0079-CC-D-EE-FF	80			79,9	78,8 - 80,8	101,0	14,0	37,3	110	59	15	35	12	10	
745-01-0084-CC-D-EE-FF	80			84,0	83,0 - 84,9	105,0	14,0	37,3	110	59	15	35	12	10	
745-01-0089-CC-D-EE-FF	80	3	88,9	90,0	87,8 - 91,0	110,0	14,0	37,3	110	59	15	35	12	10	
745-01-0101-CC-D-EE-FF	90	3 1/2	101,6	101,6	100,4 - 102,6	123,0	14,0	37,3	110	59	15	35	12	10	
745-01-0104-CC-D-EE-FF	100			104,0	103,0 - 104,8	125,0	14,0	37,3	110	59	15	35	12	10	
745-01-0106-CC-D-EE-FF	100			106,3	105,0 - 107,4	127,3	14,0	37,3	110	59	15	35	12	10	
745-01-0108-CC-D-EE-FF	100			108,0	106,5 - 108,5	129,0	14,0	37,3	110	59	15	35	12	10	
745-01-0114-CC-D-EE-FF	100	4	114,3	114,3	113,2 - 115,4	135,3	14,0	37,3	110	59	15	35	12	10	
745-01-0127-CC-D-EE-FF	125			127,0	125,6 - 128,4	149,0	14,0	37,3	111	59	15	45	12	10	
745-01-0129-CC-D-EE-FF	125			129,0	127,5 - 130,0	151,0	14,0	37,3	111	59	15	45	12	10	
745-01-0133-CC-D-EE-FF	125			131,7	131,6 - 134,4	155,0	14,0	37,3	111	59	15	45	12	10	
745-01-0139-CC-D-EE-FF	125		139,7	139,7	137,7 - 140,9	162,0	14,0	37,3	111	59	15	45	12	10	
745-01-0141-CC-D-EE-FF	125	5		140,0	139,7 - 142,5	163,3	14,0	37,3	111	59	15	45	12	10	
745-01-0154-CC-D-EE-FF	150			154,0	151,5 - 155,0	176,0	12,0	32,0	111	59	15	45	12	10	
745-01-0159-CC-D-EE-FF	150			160,0	156,5 - 160,0	181,0	12,0	32,0	111	59	15	45	12	10	
745-01-0165-CC-D-EE-FF	150			165,2	163,3 - 166,7	187,0	12,0	32,0	111	59	15	45	12	10	
745-01-0168-CC-D-EE-FF	150	6	168,3	168,3	166,6 - 170,0	190,3	12,0	32,0	111	59	15	45	12	10	
745-01-0180-CC-D-EE-FF	175			180,0	178,0 - 182,0	202,0	10,0	26,7	111	59	15	45	12	10	
745-01-0200-CC-D-EE-FF	200			200,0	198,2 - 201,5	226,6	8,0	21,3	150	89	15	70	14	12	
745-01-0204-CC-D-EE-FF	200			204,0	202,7 - 206,7	230,6	8,0	21,3	150	89	15	70	14	12	
745-01-0216-CC-D-EE-FF	200			216,3	214,5 - 218,3	243,0	8,0	21,3	150	89	15	70	14	12	
745-01-0219-CC-D-EE-FF	200	8	219,1	219,0	217,0 - 221,0	245,7	8,0	21,3	150	89	15	70	14	12	
745-01-0254-CC-D-EE-FF	250			254,0	251,4 - 256,6	280,6	8,0	21,3	150	89	15	70	14	12	
745-01-0267-CC-D-EE-FF	250			267,0	264,8 - 270,0	294,0	8,0	21,3	150	89	15	70	14	12	
745-01-0273-CC-D-EE-FF	250	10	273,0	273,0	270,4 - 275,6	299,7	8,0	21,3	150	89	15	70	14	12	
745-01-0304-CC-D-EE-FF	300			304,0	301,5 - 306,6	330,6	7,0	18,7	150	89	15	70	14	12	
745-01-0318-CC-D-EE-FF	300			318,5	316,0 - 322,0	345,0	7,0	18,7	150	89	15	70	14	12	
745-01-0323-CC-D-EE-FF	300	12	323,9	323,9	321,0 - 327,4	350,5	7,0	18,7	150	89	15	70	14	12	
745-01-0355-CC-D-EE-FF	350	14	355,6	355,0	352,0 - 360,0	382,2	7,0	18,7	150	89	15	70	14	12	
745-01-0406-CC-D-EE-FF	400	16	406,4	406,4	402,0 - 410,0	433,0	6,0	16,0	150	89	15	70	14	12	

Bemærk: Ovenstående skemaer er vejledende for de mest almindelige størrelser. Koblinger til specifikke diametre, som ikke er i denne liste, kan fremstilles efter ordre. Vores salgsafdeling kan kontaktes for yderligere oplysninger. Tallene er baseret på typeværdier for standard karbonstålrør. Til brug på tynde eller bløde rørmaterialer, så som tyndvæggede rør af rustfri stål, kobberlegeringer eller plast (eksempelvis), bedes du tjekke med os først.

KOBLING AF GRIP PLAST TYPEN

Trækfast aksial kobling til plastrør, rustfrit stål 316L



Komponentliste:

1.	Hus	Rustfrit stål 316L
2.	Sideplade	Rustfrit stål 316 L
3.	Bolt	Rustfrit stål A4, PTFE coated
4.	Aksel	Rustfrit stål 316

5.	Akselskive	Rustfrit stål 316
6.	Gribe segment	Rustfrit stål 316
7.	Tætning	EPDM eller NBR
8.	Insert	Uretan termoplast (TPU)

Komponenter kan udskiftes med tilsvarende eller materiale af en højere klasse uden forudgående varsel.



Bemærkninger:

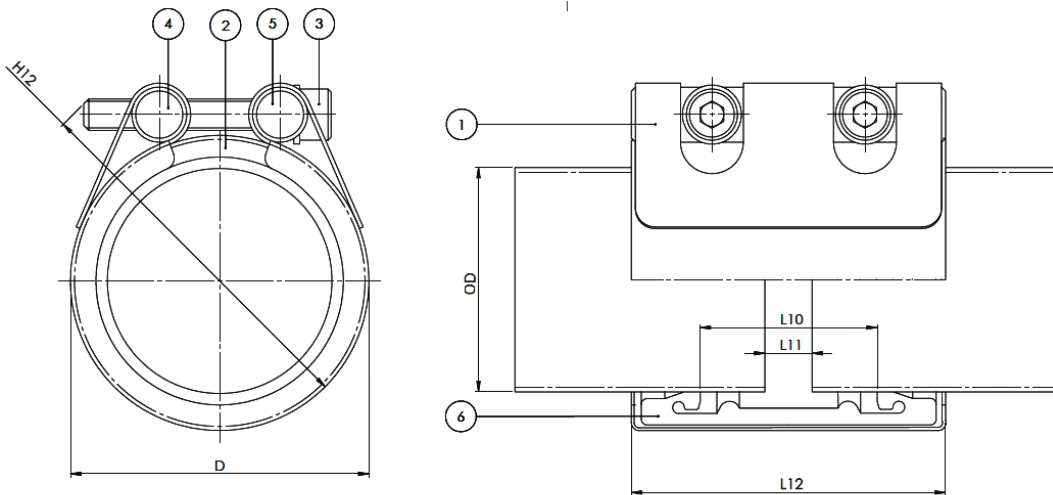
- Følg instruktionerne for montering/afmontering
- Inserts er ekstraudstyr (se side 27)
- Driftstryk til industri og landbaserede anvendelser: minimum brudstyrke er 1,5 x PN

Artikel nummer	Rør DN	Nom. Diam.	Rør UV	Tolerance område (mm)	D (mm)	Arbejdstryk (bar)	Længde		Gab	Moment	Gevind	6-kant hoved
			DIN/ISO				Industri SF1,5	L12 (mm)				
			mm			L11 (mm)		Nm	M	mm		
745-11-0040-CC-D-01	32	1 1/4	40,0	39,5-41,5	55,6	16,0	60	28	8	15	8	6
745-11-0050-CC-D-01	40	1 1/2	50,0	49,5-51,5	65,6	16,0	60	28	8	15	8	6
745-11-0063-CC-D-01	50	2	63,0	62,4-63,6	83,2	16,0	80	44	8	18	8	6
745-11-0075-CC-D-01	65	2 1/2	75,0	74,0-76,2	97,5	16,0	80	44	8	18	8	6
745-11-0090-CC-D-01	80	3	90,0	87,8-91,0	117,7	16,0	110	59	15	35	12	10
745-11-0110-CC-D-01	100	4	110,0	108,5-110,5	137,9	16,0	110	59	15	35	12	10
745-11-0125-CC-D-01	125	5	125,0	123,6-126,4	153,0	16,0	110	59	15	45	12	10
745-11-0140-CC-D-01	125		140,0	138,7-141,9	170,2	16,0	111	59	15	45	12	10
745-11-0160-CC-D-01	150	6	160,0	157,5-161,0	189,5	16,0	111	59	15	45	12	10
745-11-0180-CC-D-01	175		180,0	178,0-182,0	209,8	16,0	111	59	15	45	12	10
745-11-0200-CC-D-01	200	8	200,0	198,2-201,5	237,4	10,0	150	89	15	70	14	12
745-11-0225-CC-D-01	225		225,0	223,0-227,0	262,4	10,0	150	89	15	70	14	12
745-11-0250-CC-D-01	250	10	250,0	247,4-252,6	287,4	10,0	150	89	15	70	14	12
745-11-0280-CC-D-01	275		280,0	277,4-282,6	317,4	10,0	150	89	15	70	14	12
745-11-0315-CC-D-01	300	12	315,0	313,0-319,0	350,4	10,0	150	89	15	70	14	12

Bemærk: Ovenstående skemaer er vejledende for de mest almindelige størrelser. Koblinger til specifikke diametre, som ikke er i denne liste, kan fremstilles efter ordre. Vores salgsafdeling kan kontaktes for yderligere oplysninger. Tallene er baseret på typeværdier for standard karbonstålrør. Til brug på tynde eller bløde rørmaterialer, så som tyndvæggede rør af rustfri stål, kobberlegeringer eller plast (eksempelvis), bedes du tjekke med os først.

KOBLING AF SLIP TYPEN

Ikke-trækfaste/ fleksible til alle rør, rustfrit stål 316L



Komponentliste:

1.	Hus	Rustfrit stål 316L
2.	Sideplade	Rustfrit stål 316 L
3.	Bolt	Rustfrit stål A4, PTFE coated

4.	Aksel	Rustfrit stål 316
5.	Akselskive	Rustfrit stål 316
6.	Tætning	EPDM, NBR, Silikone eller FKM

Komponenter kan udskiftes med tilsvarende eller materiale af en højere klasse uden forudgående varsel.



Andre koblinger af Slip typen tilgængelige på bestilling:

- Repico® SL – lang version
- Repico® SF – højtryksversion
- Repico® SFL – højtryk, lang version

Kontakt venligst vores salgsafdeling for yderligere oplysninger og hjælp.

Bemærkninger:

- Følg instruktionerne for montering/afmontering
- Inserts er ekstraudstyr (se side 27)
- Driftstryk til marine anvendelser: minimum brudstyrke er 4 x PN
- Driftstryk til industri og landbaserede anvendelser: minimum brudstyrke er 1,5 x PN

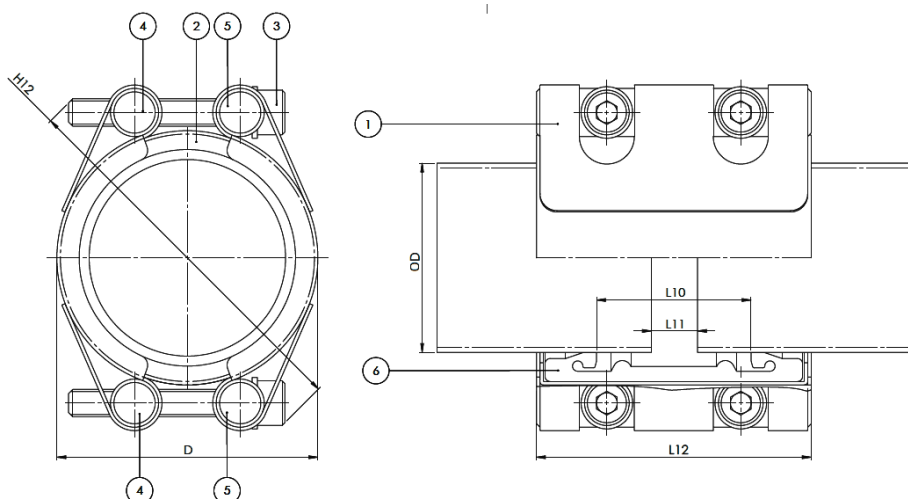
Artikel nummer	Rør DN	Nom. Diam.	Rør UV		Tolerance område (mm)	D (mm)	Arbejdsdruk (bar)		Længde		Gab	Moment	Gevind	6-kant hoved
			DIN/ISO	Andre			Marine SF4	Industri SF1,5	L12 (mm)	L10 (mm)				
			mm	mm										
745-20-0020-CC-D-EE-FF	15			20,0	19,5 - 20,5	32,0	16,0	42,7	60	28	5	7	6	5
745-20-0021-CC-D-EE-FF		1/2	21,3	21,7	21,0 - 22,0	33,7	16,0	42,7	60	28	5	7	6	5
745-20-0025-CC-D-EE-FF	20			25,0	24,0 - 26,0	38,1	16,0	42,7	60	28	5	7	8	6
745-20-0027-CC-D-EE-FF		3/4	26,9	26,7	26,0 - 28,0	40,3	16,0	42,7	60	28	5	7	8	6
745-20-0028-CC-D-EE-FF				28,2	26,4 - 29,0	41,3	16,0	42,7	60	28	5	7	8	6
745-20-0030-CC-D-EE-FF	25			30,0	29,0 - 31,0	43,1	16,0	42,7	60	28	5	7	8	6
745-20-0032-CC-D-EE-FF				32,0	31,0 - 33,0	45,1	16,0	42,7	60	28	5	7	8	6
745-20-0034-CC-D-EE-FF		1	33,7	33,7	33,0 - 35,0	47,1	16,0	42,7	60	28	5	7	8	6
745-20-0038-CC-D-EE-FF	32			38,0	37,0 - 39,0	51,1	16,0	42,7	60	28	5	7	8	6
745-20-0040-CC-D-EE-FF				40,0	39,5 - 41,3	53,1	16,0	42,7	60	28	5	7	8	6
745-20-0042-CC-D-EE-FF		1 1/4	42,4	42,7	42,0 - 44,0	55,8	16,0	42,7	60	28	5	7	8	6
745-20-0044-CC-D-EE-FF				44,5	44,0 - 46,0	57,6	16,0	42,7	60	28	5	7	8	6
745-20-0048-CC-D-EE-FF	40	1 1/2	48,3	48,6	47,5 - 49,5	61,7	16,0	42,7	60	28	5	7	8	6
745-20-0050-CC-D-EE-FF				50,0	49,2 - 51,5	63,9	16,0	42,7	60	28	5	7	8	6
745-20-0054-CC-D-EE-FF	50			54,0	53,0 - 55,0	70,0	16,0	42,7	80	44	5	12	8	6
745-20-0057-CC-D-EE-FF				57,0	56,0 - 58,0	73,0	16,0	42,7	80	44	5	12	8	6
745-20-0060-CC-D-EE-FF		2	60,3	60,5	59,0 - 61,5	76,5	16,0	42,7	80	44	5	12	8	6
745-20-0063-CC-D-EE-FF				63,0	62,0 - 64,0	79,0	16,0	42,7	80	44	5	12	8	6
745-20-0066-CC-D-EE-FF	65			66,8	65,4 - 68,3	82,7	14,0	37,3	80	44	5	12	8	6
745-20-0069-CC-D-EE-FF				69,0	68,5 - 71,0	85,0	14,0	37,3	80	44	5	12	8	6
745-20-0073-CC-D-EE-FF		2 1/2		73,0	72,5 - 75,5	89,0	14,0	37,3	80	44	5	12	8	6
745-20-0076-CC-D-EE-FF			76,1	75,0	75,0 - 78,0	92,3	14,0	37,3	80	44	5	12	8	10
745-20-0079-CC-D-EE-FF	80			79,9	78,8 - 82,0	99,9	14,0	37,3	110	59	5	15	12	10
745-20-0084-CC-D-EE-FF				84,0	82,5 - 85,5	104,0	14,0	37,3	110	59	5	15	12	10
745-20-0089-CC-D-EE-FF		3	88,9	90,0	88,0 - 91,0	109,1	14,0	37,3	110	59	5	15	12	10
745-20-0101-CC-D-EE-FF	90		101,6	101,6	100,0 - 103,0	121,6	14,0	37,3	110	59	5	15	12	10
745-20-0104-CC-D-EE-FF	100			104,0	102,0 - 105,0	124,0	14,0	37,3	110	59	5	15	12	10
745-20-0106-CC-D-EE-FF				106,3	105,0 - 107,5	126,3	14,0	37,3	110	59	5	15	12	10
745-20-0108-CC-D-EE-FF				108,0	106,0 - 109,0	128,0	14,0	37,3	110	59	5	15	12	10
745-20-0114-CC-D-EE-FF		4	114,3	114,3	113,0 - 116,0	134,3	14,0	37,3	110	59	5	15	12	10
745-20-0127-CC-D-EE-FF	125			127,0	125,0 - 129,0	148,5	14,0	37,3	111	59	5	25	12	10
745-20-0129-CC-D-EE-FF				129,0	127,5 - 130,0	150,5	14,0	37,3	111	59	5	25	12	10
745-20-0133-CC-D-EE-FF				131,7	131,0 - 135,0	154,5	14,0	37,3	111	59	5	25	12	10
745-20-0139-CC-D-EE-FF			139,7	139,7	138,0 - 142,0	161,3	14,0	37,3	111	59	5	25	12	10
745-20-0141-CC-D-EE-FF		5		140,0	139,5 - 143,5	162,8	14,0	37,3	111	59	5	25	12	10
745-20-0154-CC-D-EE-FF	150			154,0	151,5 - 155,5	175,5	12,0	32,0	111	59	5	25	12	10
745-20-0159-CC-D-EE-FF				160,0	156,0 - 160,0	180,5	12,0	32,0	111	59	5	25	12	10
745-20-0165-CC-D-EE-FF				165,2	164,0 - 167,0	186,7	12,0	32,0	111	59	5	25	12	10
745-20-0168-CC-D-EE-FF		6	168,3	168,3	166,0 - 170,0	189,8	12,0	32,0	111	59	5	25	12	10
745-20-0180-CC-D-EE-FF	175			180,0	178,0 - 182,0	201,5	10,0	26,7	111	59	5	30	12	10
745-20-0200-CC-D-EE-FF	200			200,0	198,0 - 203,0	225,5	8,0	21,3	150	89	10	35	14	12
745-20-0204-CC-D-EE-FF				204,0	202,0 - 206,0	229,5	8,0	21,3	150	89	10	35	14	12
745-20-0216-CC-D-EE-FF				216,3	214,0 - 218,5	241,8	8,0	21,3	150	89	10	35	14	12
745-20-0219-CC-D-EE-FF		8	219,1	219,0	216,5 - 221,5	244,6	8,0	21,3	150	89	10	35	14	12
745-20-0254-CC-D-EE-FF	250			254,0	251,0 - 257,0	279,5	8,0	21,3	150	89	10	35	14	12
745-20-0267-CC-D-EE-FF				267,0	262,0 - 269,0	292,9	8,0	21,3	150	89	10	35	14	12
745-20-0273-CC-D-EE-FF		10	273,0	273,0	270,0 - 276,0	298,6	8,0	21,3	150	89	10	35	14	12
745-20-0304-CC-D-EE-FF	300			304,0	301,5 - 308,0	329,5	7,0	18,7	150	89	10	35	14	12
745-20-0318-CC-D-EE-FF				318,5	316,0 - 322,5	344,0	7,0	18,7	150	89	10	35	14	12
745-20-0323-CC-D-EE-FF		12	323,9	323,9	322,0 - 328,0	349,4	7,0	18,7	150	89	10	35	14	12
745-20-0355-CC-D-EE-FF	350	14	355,6	355,0	352,0 - 360,0	381,1	7,0	18,7	150	89	10	45	14	12
745-20-0400-CC-D-EE-FF	400	16	400,0	400,0	396,0 - 404,0	425,9	6,0	16,0	150	89	10	45	14	12
745-20-0406-CC-D-EE-FF			406,4	406,4	402,0 - 410,0	431,9	6,0	16,0	150	89	10	45	14	12
745-20-0457-CC-D-EE-FF	450	18	457,2	457,2	453,0 - 460,0	482,7	6,0	16,0	150	89	10	55	14	12
745-20-0500-CC-D-EE-FF	500	20	500,0	500,0	496,0 - 504,0	525,5	5,0	13,3	150	89	10	55	14	12
745-20-0508-CC-D-EE-FF			508,0	508,0	504,0 - 512,0	533,5	5,0	13,3	150	89	10	55	14	12
745-20-0558-CC-D-EE-FF	550	22	558,8	559,0	555,0 - 563,0	584,3	4,6	12,2	150	89	15	55	14	12
745-20-0609-CC-D-EE-FF	600	24	609,6	610,0	605,0 - 614,0	635,1	4,2	11,2	150	89	15	55	14	12
745-20-0616-CC-D-EE-FF			616,0	617,0	612,0 - 621,0	642,1	4,2	11,2	150	89	15	55	14	12

Bemærk: Ovenstående skemaer er vejledende for de mest almindelige størrelser. Koblinger til specifikke diametre, som ikke er i denne liste, kan fremstilles efter ordre. Vores salgsafdeling kan kontaktes for yderligere oplysninger. Tallene er baseret på typeværdier for standard karbonstålrør. Til brug på tynde eller bløde rørmaterialer, så som tyndvæggede rør af rustfri stål, kobberlegeringer eller plast (eksempelvis), bedes du tjekke med os først.

REPICO®SD

KOBLING AF SLIP TYPEN MED TO BESLAG

Ikke-trækfaste/ fleksible til alle rør, rustfrit stål 316L



Komponentliste:

1.	Hus	Rustfrit stål 316L
2.	Sideplade	Rustfrit stål 316 L
3.	Bolt	Rustfrit stål A4, PTFE coated

4.	Aksel	Rustfrit stål 316
5.	Akselskive	Rustfrit stål 316
6.	Tætning	EPDM, NBR, Silikone eller FKM

Komponenter kan udskiftes med tilsvarende eller materiale af en højere klasse uden forudgående varsel.



Andre koblinger af Slip typen tilgængelige på bestilling:

- Repico® SDL – lang version
- Repico® SDF – højtryksversion
- Repico®ST – Kobling af Slip typen med tre låse
- Repico®QT – Kobling af Slip typen med fire låse

Kontakt venligst vores salgsafdeling for yderligere oplysninger og hjælp.

Bemærkninger:

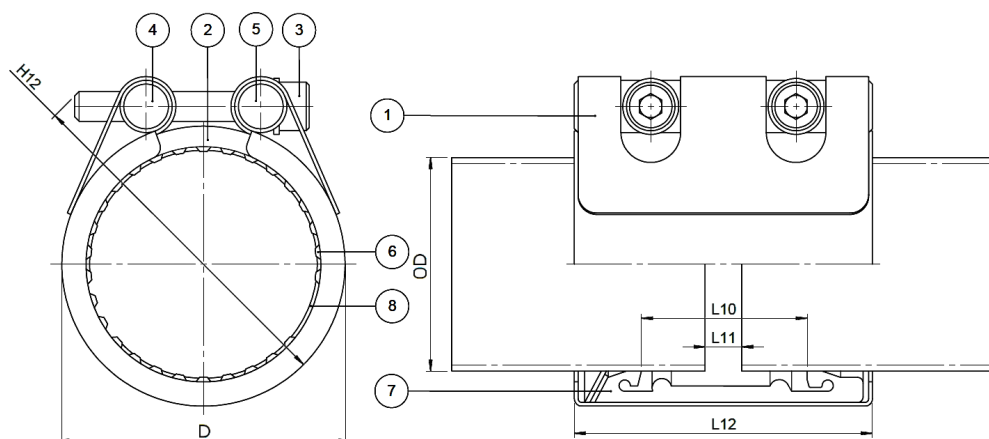
- Følg instruktionerne for montering/afmontering
- Inserts er ekstraudstyr (se side 27)
- Driftstryk til industri og landbaserede anvendelser: minimum brudstyrke er 1,5 x PN

Artikel nummer	Rør DN	Nom. Diam.	Rør UV		Tolerance område (mm)	D (mm)	Arbejdsdruk (bar)	Længde		Gab	Moment	Gevind	6-kant hoved
			DIN/ISO	Andre				L12 (mm)	L10 (mm)				
			mm	mm			Industri SF1,5			L11 (mm)	Nm	M	mm
745-28-0054-CC-D-EE	50		54,0	54,0	53,0 - 56,0	70,0	42,7	80	44	5	12	8	6
745-28-0057-CC-D-EE			57,0	57,0	56,0 - 59,0	73,0	42,7	80	44	5	12	8	6
745-28-0060-CC-D-EE		2	60,5	60,5	59,0 - 62,0	76,5	42,7	80	44	5	12	8	6
745-28-0063-CC-D-EE			63,0	63,0	62,0 - 65,0	79,0	42,7	80	44	5	12	8	6
745-28-0066-CC-D-EE	65		66,7	66,8	65,4 - 69,0	82,7	37,3	80	44	5	12	8	6
745-28-0069-CC-D-EE			69,0	69,0	68,5 - 72,0	85,0	37,3	80	44	5	12	8	6
745-28-0073-CC-D-EE			73,0	73,0	72,5 - 76,5	89,0	37,3	80	44	5	12	8	6
745-28-0076-CC-D-EE		2 1/2	76,3	75,0	75,0 - 79,0	92,3	37,3	80	44	5	12	8	6
745-28-0079-CC-D-EE	80		79,9	79,9	78,8 - 83,0	99,9	37,3	110	59	5	15	8	6
745-28-0084-CC-D-EE			84,0	84,0	82,5 - 86,0	104,0	37,3	110	59	5	15	8	6
745-28-0089-CC-D-EE		3	89,1	90,0	88,0 - 92,0	109,1	37,3	110	59	5	15	12	10
745-28-0101-CC-D-EE	90		101,6	101,6	100,0 - 104,0	121,6	37,3	110	59	5	15	12	10
745-28-0104-CC-D-EE	100		104,0	104,0	102,0 - 106,0	124,0	37,3	110	59	5	15	12	10
745-28-0106-CC-D-EE			106,3	106,3	105,0 - 108,5	126,3	37,3	110	59	5	15	12	10
745-28-0108-CC-D-EE			108,0	108,0	106,0 - 110,0	128,0	37,3	110	59	5	15	12	10
745-28-0114-CC-D-EE		4	114,3	114,3	113,0 - 118,0	134,3	37,3	110	59	5	15	12	10
745-28-0127-CC-D-EE	125		127,0	127,0	125,0 - 129,5	148,5	37,3	111	59	5	25	12	10
745-28-0129-CC-D-EE			129,0	129,0	127,5 - 131,0	150,5	37,3	111	59	5	25	12	10
745-28-0133-CC-D-EE			133,0	131,7	131,0 - 135,5	154,5	37,3	111	59	5	25	12	10
745-28-0139-CC-D-EE		5	139,8	139,7	138,0 - 142,5	161,3	37,3	111	59	5	25	12	10
745-28-0141-CC-D-EE			141,3	140,0	139,5 - 144,0	162,8	37,3	111	59	5	25	12	10
745-28-0154-CC-D-EE	150		154,0	154,0	151,5 - 156,0	175,5	32,0	111	59	5	25	12	10
745-28-0159-CC-D-EE			159,0	160,0	156,0 - 161,0	180,5	32,0	111	59	5	25	12	10
745-28-0165-CC-D-EE		6	165,2	165,2	164,0 - 168,5	186,7	32,0	111	59	5	25	12	10
745-28-0168-CC-D-EE			168,3	168,3	166,0 - 170,5	189,8	32,0	111	59	5	25	12	10
745-28-0180-CC-D-EE	175		180,0	180,0	178,0 - 183,0	201,5	26,7	111	59	5	30	12	10
745-28-0200-CC-D-EE	200		200,0	200,0	198,0 - 203,5	225,5	21,3	150	89	10	45	14	12
745-28-0204-CC-D-EE			204,0	204,0	202,0 - 206,5	229,5	21,3	150	89	10	45	14	12
745-28-0216-CC-D-EE		8	216,3	216,3	214,0 - 219,0	241,8	21,3	150	89	10	45	14	12
745-28-0219-CC-D-EE			219,1	219,0	216,5 - 222,0	244,6	21,3	150	89	10	45	14	12
745-28-0254-CC-D-EE	250		254,0	254,0	251,0 - 257,0	279,5	21,3	150	89	10	45	14	12
745-28-0267-CC-D-EE		10	267,4	267,0	262,0 - 270,0	292,9	21,3	150	89	10	45	14	12
745-28-0273-CC-D-EE			273,1	273,0	270,0 - 277,0	298,6	21,3	150	89	10	45	14	12
745-28-0304-CC-D-EE	300		304,0	304,0	301,5 - 309,0	329,5	18,7	150	89	10	75	14	12
745-28-0318-CC-D-EE		12	318,5	318,5	316,0 - 323,0	344,0	18,7	150	89	10	75	14	12
745-28-0323-CC-D-EE			323,9	323,9	322,0 - 329,0	349,4	18,7	150	89	10	75	14	12
745-28-0355-CC-D-EE	350	14	355,6	355,0	352,0 - 361,0	381,1	18,7	150	89	10	75	14	12
745-28-0406-CC-D-EE	400	16	406,4	406,4	402,0 - 411,0	431,9	16,0	150	89	10	75	14	12
745-28-0457-CC-D-EE	450	18	457,2	457,2	453,0 - 462,0	482,7	16,0	150	89	10	90	14	12
745-28-0508-CC-D-EE	500	20	508,0	508,0	504,0 - 513,0	533,5	13,3	150	89	10	90	14	12
745-28-0558-CC-D-EE	550	22	558,8	559,0	554,0 - 564,0	584,3	12,3	150	89	10	90	14	12
745-28-0609-CC-D-EE	600	24	609,6	610,0	605,0 - 615,0	635,1	11,2	150	89	10	90	14	12
745-28-0660-CC-D-EE	650	26	660,4	660,0	654,0 - 666,0	685,9	10,7	150	89	15	90	14	12
745-28-0711-CC-D-EE	700	28	711,2	711,0	705,0 - 717,0	736,7	9,9	150	89	15	90	14	12
745-28-0762-CC-D-EE	750	30	762,0	762,0	756,0 - 768,0	787,5	9,6	150	89	15	90	14	12
745-28-0812-CC-D-EE	800	32	812,8	813,0	806,0 - 818,0	838,3	9,1	150	89	15	90	14	12
745-28-0863-CC-D-EE	850	34	863,6	864,0	857,0 - 869,0	889,1	8,5	150	89	15	90	14	12
745-28-0914-CC-D-EE	900	36	914,4	914,0	908,0 - 920,0	939,9	8,0	150	89	15	90	14	12
745-28-1016-CC-D-EE	1000	40	1016,0	1016,0	1010,0 - 1022,0	1041,5	7,2	150	89	15	90	14	12

Bemærk: Ovenstående skemaer er vejledende for de mest almindelige størrelser. Koblinger til specifikke diametre, som ikke er i denne liste, kan fremstilles efter ordre. Vores salgsafdeling kan kontaktes for yderligere oplysninger. Tallene er baseret på typeværdier for standard karbonstålrør. Til brug på tynde eller bløde rørmaterialer, så som tyndvæggede rør af rustfri stål, kobberlegeringer eller plast (eksempelvis), bedes du tjekke med os først.

KOBLING AF SLIP GRIP TYPEN

Trækfast/aksial fastholdelse - ikke trækfast, til alle metalrør, rustfrit stål 316L



Komponentliste:

1.	Hus	Rustfrit stål 316L
2.	Sideplade	Rustfrit stål 316L
3.	Bolt	Rustfrit stål A4, PTFE coated
4.	Aksel	Rustfrit stål 316

5.	Akselskive	Rustfrit stål 316
6.	Gribe segment	Rustfrit stål 316 H
7.	Tætning	EPDM, NBR eller Silicone
8.	Insert	Rustfrit stål 316 H

Komponenter kan udskiftes med tilsvarende eller materiale af en højere klasse uden forudgående varsel.



Bemærkninger:

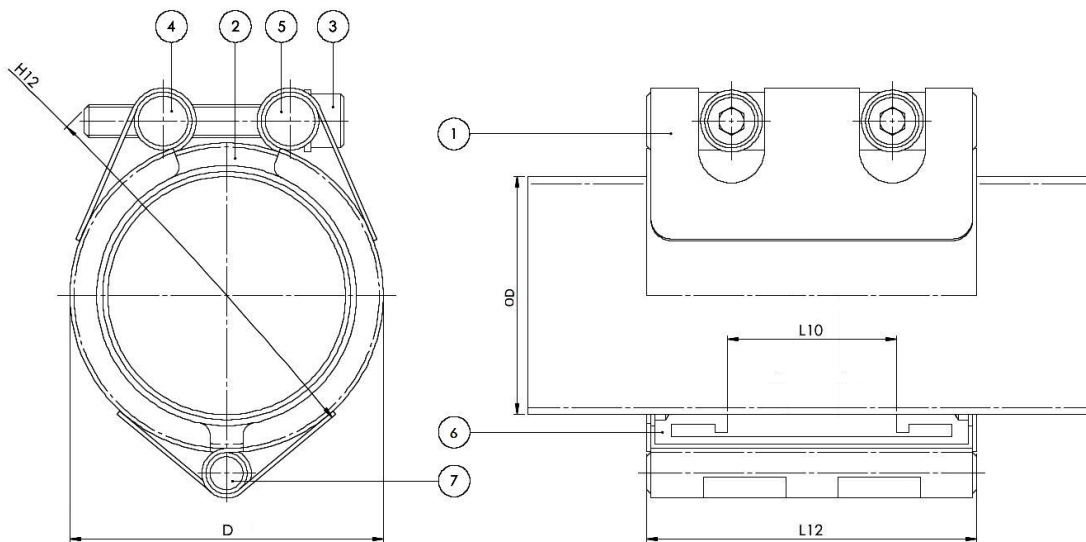
- Følg instruktionerne for montering/afmontering
- Inserts er ekstraudstyr (se side 27)
- Driftstryk til industri og landbaserede anvendelser: minimum brudstyrke er 1,5 x PN

Artikel nummer	Rør DN	Nom. Diam.	Rør UV		Tolerance område (mm)	D (mm)	Arbejdsdruk (bar)		Længde		Gab	Mo-ment	Gevind	6-kant hoved				
			DIN/ISO	Andre			Marine SF4	Industri SF1,5	L12 (mm)	L10 (mm)					L11 (mm)	Nm	M	mm
			mm	mm														
745-52-0020-CC-D-EE-FF	15		20,0	20,0	19,5 - 20,5	33,5	16,0	42,7	60	28	5	7	6	5				
745-52-0021-CC-D-EE-FF		1/2	21,7	21,7	21,2 - 22,2	35,2	16,0	42,7	60	28	5	7	6	5				
745-52-0025-CC-D-EE-FF	20		25,0	25,0	24,5 - 25,5	38,5	16,0	42,7	60	28	5	8	8	6				
745-52-0027-CC-D-EE-FF		3/4	27,2	26,7	26,7 - 27,7	40,7	16,0	42,7	60	28	5	8	8	6				
745-52-0028-CC-D-EE-FF			28,2	28,2	27,5 - 29,0	41,6	16,0	42,7	60	28	5	8	8	6				
745-52-0030-CC-D-EE-FF	25		30,0	30,0	29,5 - 30,5	43,5	16,0	42,7	60	28	5	8	8	6				
745-52-0032-CC-D-EE-FF			32,0	32,0	31,5 - 32,5	45,5	16,0	42,7	60	28	5	8	8	6				
745-52-0034-CC-D-EE-FF		1	34,0	33,7	33,0 - 34,6	47,5	16,0	42,7	60	28	5	8	8	6				
745-52-0038-CC-D-EE-FF	32		38,0	38,0	37,5 - 38,5	51,5	16,0	42,7	60	28	5	10	8	6				
745-52-0040-CC-D-EE-FF			40,0	40,0	39,5 - 41,5	53,5	16,0	42,7	60	28	5	10	8	6				
745-52-0042-CC-D-EE-FF		1 1/4	42,7	42,7	41,9 - 43,0	56,0	16,0	42,7	60	28	5	10	8	6				
745-52-0044-CC-D-EE-FF			44,5	44,5	44,0 - 45,0	58,0	16,0	42,7	60	28	5	10	8	6				
745-52-0048-CC-D-EE-FF	40	1 1/2	48,6	48,6	47,8 - 49,0	62,0	16,0	42,7	60	28	5	10	8	6				
745-52-0050-CC-D-EE-FF			50,8	50,0	49,5 - 51,5	64,5	16,0	42,7	60	28	5	10	8	6				
745-52-0054-CC-D-EE-FF	50		54,0	54,0	53,4 - 54,6	69,6	16,0	42,7	80	44	5	15	8	6				
745-52-0057-CC-D-EE-FF			57,0	57,0	56,4 - 57,6	72,6	16,0	42,7	80	44	5	15	8	6				
745-52-0060-CC-D-EE-FF		2	60,5	60,5	59,0 - 61,5	76,0	16,0	42,7	80	44	5	15	8	6				
745-52-0063-CC-D-EE-FF			63,0	63,0	62,4 - 63,6	78,6	16,0	42,7	80	44	5	15	8	6				
745-52-0066-CC-D-EE-FF	65		66,7	66,8	65,2 - 67,3	82,3	14,0	37,3	80	44	5	15	8	6				
745-52-0069-CC-D-EE-FF			69,0	69,0	68,0 - 70,1	84,6	14,0	37,3	80	44	5	15	8	6				
745-52-0073-CC-D-EE-FF		2,5	73,0	73,0	71,5 - 74,1	88,6	14,0	37,3	80	44	5	15	8	6				
745-52-0076-CC-D-EE-FF			76,3	75,0	75,0 - 77,2	92,0	14,0	37,3	80	44	5	15	8	6				
745-52-0079-CC-D-EE-FF	80		79,9	79,9	78,8 - 80,8	101,0	14,0	37,3	110	59	5	20	12	10				
745-52-0084-CC-D-EE-FF			84,0	84,0	83,0 - 84,9	105,0	14,0	37,3	110	59	5	20	12	10				
745-52-0089-CC-D-EE-FF		3	89,1	90,0	87,8 - 91,0	110,0	14,0	37,3	110	59	5	20	12	10				
745-52-0101-CC-D-EE-FF	90	3 1/2	101,6	101,6	100,4 - 102,6	123,0	14,0	37,3	110	59	5	20	12	10				
745-52-0104-CC-D-EE-FF	100		104,0	104,0	103,0 - 104,8	125,0	14,0	37,3	110	59	5	20	12	10				
745-52-0106-CC-D-EE-FF			106,3	106,3	105,0 - 107,4	127,3	14,0	37,3	110	59	5	20	12	10				
745-52-0108-CC-D-EE-FF			108,0	108,0	106,5 - 108,5	129,0	14,0	37,3	110	59	5	20	12	10				
745-52-0114-CC-D-EE-FF		4	114,3	114,3	113,2 - 115,4	135,3	14,0	37,3	110	59	5	20	12	10				
745-52-0127-CC-D-EE-FF	125		127,0	127,0	125,6 - 128,4	149,0	14,0	37,3	111	59	5	30	12	10				
745-52-0129-CC-D-EE-FF			129,0	129,0	127,5 - 130,0	151,0	14,0	37,3	111	59	5	30	12	10				
745-52-0133-CC-D-EE-FF			133,0	131,7	131,6 - 134,4	155,0	14,0	37,3	111	59	5	30	12	10				
745-52-0139-CC-D-EE-FF			139,8	139,7	137,7 - 140,9	162,0	14,0	37,3	111	59	5	30	12	10				
745-52-0141-CC-D-EE-FF		5	141,3	140,0	139,7 - 142,5	163,3	14,0	37,3	111	59	5	30	12	10				
745-52-0154-CC-D-EE-FF	150		154,0	154,0	151,5 - 155,0	176,0	12,0	32,0	111	59	5	30	12	10				
745-52-0159-CC-D-EE-FF			159,0	160,0	156,5 - 160,0	181,0	12,0	32,0	111	59	5	30	12	10				
745-52-0165-CC-D-EE-FF			165,2	165,2	163,3 - 166,7	187,0	12,0	32,0	111	59	5	30	12	10				
745-52-0168-CC-D-EE-FF		6	168,3	168,3	166,6 - 170,0	190,3	12,0	32,0	111	59	5	30	12	10				
745-52-0180-CC-D-EE-FF	175		180,0	180,0	178,0 - 182,0	202,0	10,0	26,7	111	59	5	30	12	10				
745-52-0200-CC-D-EE-FF	200		200,0	200,0	198,2 - 201,5	226,6	8,0	21,3	150	89	10	60	14	12				
745-52-0204-CC-D-EE-FF			204,0	204,0	202,7 - 206,7	230,6	8,0	21,3	150	89	10	60	14	12				
745-52-0216-CC-D-EE-FF			216,3	216,3	214,5 - 218,3	243,0	8,0	21,3	150	89	10	60	14	12				
745-52-0219-CC-D-EE-FF		8	219,1	219,0	217,0 - 221,0	245,7	8,0	21,3	150	89	10	60	14	12				
745-52-0254-CC-D-EE-FF	250		254,0	254,0	251,4 - 256,6	280,6	8,0	21,3	150	89	10	60	14	12				
745-52-0267-CC-D-EE-FF			267,4	267,0	264,8 - 270,0	294,0	8,0	21,3	150	89	10	60	14	12				
745-52-0273-CC-D-EE-FF		10	273,1	273,0	270,4 - 275,6	299,7	8,0	21,3	150	89	10	60	14	12				
745-52-0304-CC-D-EE-FF	300		304,0	304,0	301,5 - 306,6	330,6	7,0	18,7	150	89	10	60	14	12				
745-52-0318-CC-D-EE-FF			318,5	318,5	316,0 - 322,0	345,0	7,0	18,7	150	89	10	60	14	12				
745-52-0321-CC-D-EE-FF		12	323,9	323,9	321,0 - 327,4	350,5	7,0	18,7	150	89	10	60	14	12				

Bemærk: Ovenstående skemaer er vejledende for de mest almindelige størrelser. Koblinger til specifikke diametre, som ikke er i denne liste, kan fremstilles efter ordre. Vores salgsafdeling kan kontaktes for yderligere oplysninger. Tallene er baseret på typeværdier for standard karbonstålrør. Til brug på tynde eller bløde rørmaterialer, så som tyndvæggede rør af rustfri stål, kobberlegeringer eller plast (eksempelvis), bedes du tjekke med os først.

HÆNGSLET REPARATIONSKOBLING

Til alle rør, rustfrit stål 316L



Komponentliste:

1.	Hus	Rustfrit stål 316L
2.	Sideplade	Rustfrit stål 316L
3.	Bolt	Rustfrit stål 4A, PTFE coated
4.	Aksel	Rustfrit stål 316

5.	Akselskive	Rustfrit stål 316
6.	Tætning	EPDM, NBR, Silikone eller FKM
7.	Rørstang	Rustfrit stål 316

Komponenter kan udskiftes med tilsvarende eller materiale af en højere klasse uden forudgående varsel.



Andre reparationskoblinger af RH typen tilgængelige på bestilling:
 • Repico® RHL – lang version

Kontakt venligst vores salgsafdeling for yderligere oplysninger og hjælp.

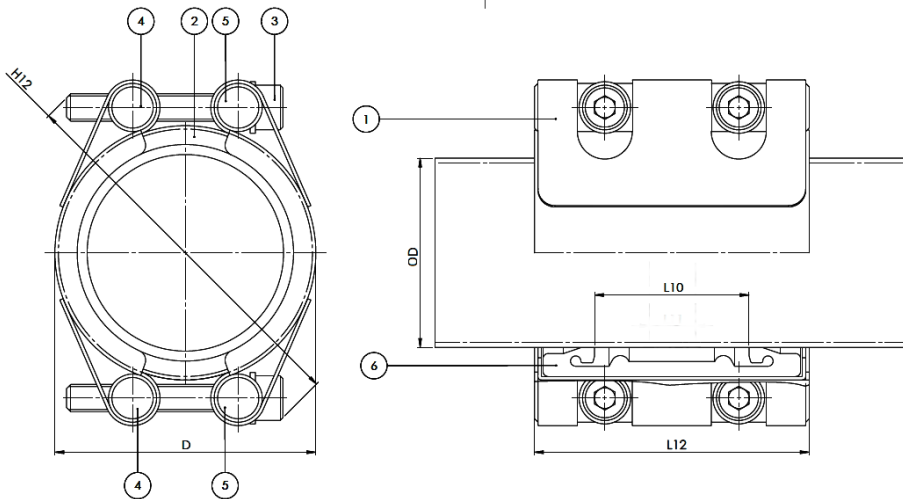
Bemærkninger:

- Følg instruktionerne for montering/afmontering
- Driftstryk til industri og landbaserede anvendelser: minimum brudstyrke er 1,5 x PN

Artikel nummer	Rør DN	Nom. Diam.	Rør UV		Tolerance område (mm)	D (mm)	Arbejdstryk (bar)	Længde		Moment	Gevind	6-kant hoved
			DIN/ISO	Andre				L12 (mm)	L10 (mm)			
			mm	mm			Industri SF1,5					
747-81-0020-CC-D-EE	15		20,0	20,0	19,5 - 20,5	33,1	42,7	60	28	5	6	5
747-81-0021-CC-D-EE		1/2	21,7	21,7	21,0 - 22,0	34,8	42,7	60	28	5	6	5
747-81-0025-CC-D-EE	20		25,0	25,0	24,0 - 26,0	38,1	42,7	60	28	7	6	5
747-81-0027-CC-D-EE		3/4	27,2	26,7	26,0 - 28,0	40,3	42,7	60	28	7	6	5
747-81-0028-CC-D-EE			28,2	28,2	26,4 - 29,0	41,3	42,7	60	28	7	6	5
747-81-0030-CC-D-EE	25		30,0	30,0	29,0 - 31,0	43,1	42,7	60	28	7	6	5
747-81-0032-CC-D-EE			32,0	32,0	31,0 - 33,0	45,1	42,7	60	28	7	6	5
747-81-0034-CC-D-EE		1	34,0	33,7	33,0 - 35,0	47,1	42,7	60	28	7	6	5
747-81-0038-CC-D-EE	32		38,0	38,0	37,0 - 39,0	51,1	42,7	60	28	7	8	6
747-81-0040-CC-D-EE			40,0	40,0	39,5 - 41,3	53,1	42,7	60	28	7	8	6
747-81-0042-CC-D-EE		1 1/4	42,7	42,7	42,0 - 44,0	55,8	42,7	60	28	7	8	6
747-81-0044-CC-D-EE			44,5	44,5	44,0 - 46,0	57,6	42,7	60	28	7	8	6
747-81-0048-CC-D-EE	40	1 1/2	48,6	48,6	47,5 - 49,5	61,7	42,7	60	28	7	8	6
747-81-0050-CC-D-EE			50,8	50,0	49,2 - 51,5	63,9	42,7	60	28	7	8	6
747-81-0054-CC-D-EE	50		54,0	54,0	53,0 - 55,0	70,0	42,7	80	44	12	8	6
747-81-0057-CC-D-EE			57,0	57,0	56,0 - 58,0	73,0	42,7	80	44	12	8	6
747-81-0060-CC-D-EE		2	60,5	60,5	59,0 - 61,5	76,5	42,7	80	44	12	8	6
747-81-0063-CC-D-EE			63,0	63,0	62,0 - 64,0	79,0	42,7	80	44	12	8	6
747-81-0066-CC-D-EE	65		66,7	66,8	65,4 - 68,3	82,7	37,3	80	44	12	8	6
747-81-0069-CC-D-EE			69,0	69,0	68,5 - 71,0	85,0	37,3	80	44	12	8	6
747-81-0073-CC-D-EE			73,0	73,0	72,5 - 75,5	89,0	37,3	80	44	12	8	6
747-81-0076-CC-D-EE		2 1/2	76,3	75,0	75,0 - 78,0	92,3	37,3	80	44	12	8	6
747-81-0079-CC-D-EE	80		79,9	79,9	78,8 - 82,0	99,9	37,3	110	59	30	12	10
747-81-0084-CC-D-EE			84,0	84,0	82,5 - 85,5	104,0	37,3	110	59	30	12	10
747-81-0089-CC-D-EE		3	89,1	90,0	88,0 - 91,0	109,1	37,3	110	59	30	12	10
747-81-0101-CC-D-EE	90		101,6	101,6	100,0 - 103,0	121,6	37,3	110	59	30	12	10
747-81-0104-CC-D-EE	100		104,0	104,0	102,0 - 105,0	124,0	37,3	110	59	40	12	10
747-81-0106-CC-D-EE			106,3	106,3	105,0 - 107,5	126,3	37,3	110	59	40	12	10
747-81-0108-CC-D-EE			108,0	108,0	106,0 - 109,0	128,0	37,3	110	59	40	12	10
747-81-0114-CC-D-EE		4	114,3	114,3	113,0 - 116,0	134,3	37,3	110	59	40	12	10
747-81-0127-CC-D-EE	125		127,0	127,0	125,0 - 129,0	148,5	37,3	111	59	40	12	10
747-81-0129-CC-D-EE			129,0	129,0	127,5 - 130,0	150,5	37,3	111	59	40	12	10
747-81-0133-CC-D-EE			133,0	131,7	131,0 - 135,0	154,5	37,3	111	59	40	12	10
747-81-0139-CC-D-EE		5	139,8	139,7	138,0 - 142,0	161,3	37,3	111	59	40	12	10
747-81-0141-CC-D-EE			141,3	140,0	139,5 - 143,5	162,8	37,3	111	59	40	12	10
747-81-0154-CC-D-EE	150		154,0	154,0	151,5 - 155,5	175,5	32,0	111	59	40	12	10
747-81-0159-CC-D-EE			159,0	160,0	156,0 - 160,0	180,5	32,0	111	59	40	12	10
747-81-0165-CC-D-EE		6	165,2	165,2	164,0 - 167,0	186,7	32,0	111	59	40	12	10
747-81-0168-CC-D-EE			168,3	168,3	166,0 - 170,0	189,8	32,0	111	59	40	12	10
747-81-0180-CC-D-EE	175		180,0	180,0	178,0 - 182,0	201,5	26,7	111	59	45	12	10
747-81-0200-CC-D-EE	200		200,0	200,0	198,0 - 203,0	225,5	21,3	150	89	60	14	12
747-81-0204-CC-D-EE			204,0	204,0	202,0 - 206,0	229,5	21,3	150	89	60	14	12
747-81-0216-CC-D-EE		8	216,3	216,3	214,0 - 218,5	241,8	21,3	150	89	60	14	12
747-81-0219-CC-D-EE			219,1	219,0	216,5 - 221,5	244,6	21,3	150	89	60	14	12
747-81-0254-CC-D-EE	250		254,0	254,0	251,0 - 257,0	279,5	21,3	150	89	60	14	12
747-81-0267-CC-D-EE		10	267,4	267,0	262,0 - 269,0	292,9	21,3	150	89	60	14	12
747-81-0273-CC-D-EE			273,1	273,0	270,0 - 276,0	298,6	21,3	150	89	60	14	12
747-81-0304-CC-D-EE	300		304,0	304,0	301,5 - 308,0	329,5	18,7	150	89	60	14	12
747-81-0318-CC-D-EE		12	318,5	318,5	316,0 - 322,5	344,0	18,7	150	89	60	14	12
747-81-0323-CC-D-EE			323,9	323,9	322,0 - 328,0	349,4	18,7	150	89	60	14	12
747-81-0355-CC-D-EE	350	14	355,6	355,0	352,0 - 360,0	381,1	18,7	150	89	75	14	12
747-81-0406-CC-D-EE	400	16	406,4	406,4	402,0 - 410,0	431,9	16,0	150	89	75	14	12
747-81-0457-CC-D-EE	450	18	457,2	457,2	453,0 - 460,0	482,7	16,0	150	89	90	14	12
747-81-0508-CC-D-EE	500	20	508,0	508,0	504,0 - 512,0	533,5	13,3	150	89	90	14	12
747-81-0558-CC-D-EE	550	22	558,8	559,0	555,0 - 563,0	584,3	12,3	150	89	90	14	12
747-81-0609-CC-D-EE	600	24	609,6	610,0	605,0 - 614,0	635,1	11,2	150	89	90	14	12

Bemærk: Ovenstående skemaer er vejledende for de mest almindelige størrelser. Koblinger til specifikke diametre, som ikke er i denne liste, kan fremstilles efter ordre. Vores salgsafdeling kan kontaktes for yderligere oplysninger. Tallene er baseret på typeværdier for standard karbonstålrør. Til brug på tynde eller bløde rørmaterialer, så som tyndvæggede rør af rustfri stål, kobberlegeringer eller plast (eksempelvis), bedes du tjekke med os først.

Til alle rør, rustfrit stål 316L



Komponentliste:

1.	Hus	Rustfrit stål 316L
2.	Sideplade	Rustfrit stål 316L
3.	Bolt	Rustfrit stål 4A, PTFE coated

4.	Aksel	Rustfrit stål 316
5.	Akselskive	Rustfrit stål 316
6.	Tætning	EPDM, NBR, Silikone eller FKM

Die Bestandteile können ohne vorherige Ankündigung durch gleichwertige oder höherwertige Materialien ersetzt werden.



Andre reparationskoblinger af RSD typen tilgængelige på bestilling:

- Repico® RSDL – lang version
- Repico® RSDF – højtryksversion
- Repico® RSDFL – højtryk, lang version

Kontakt venligst vores salgsafdeling for yderligere oplysninger og hjælp.

Bemærkninger:

- Følg instruktionerne for montering/afmontering
- Driftstryk til industri og landbaserede anvendelser: minimum brudstyrke er 1,5 x PN

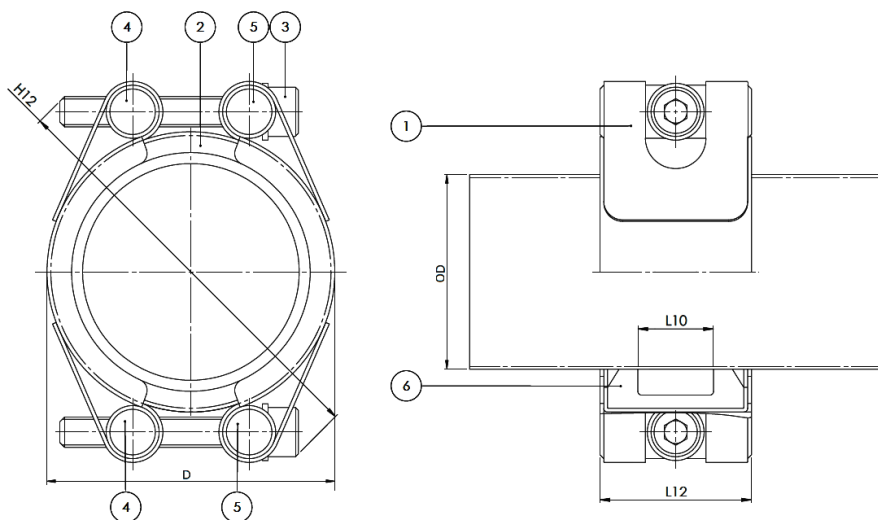
Artikel nummer	Rør DN	Nom. Diam.	Rør UV		Tolerance område (mm)	D (mm)	Arbejdstryk (bar)	Længde		Moment	Gevind	6-kant hoved
			DIN/ISO	Andre				L12 (mm)	L10 (mm)			
			mm	mm			Industri SF1,5					
747-01-0015-CC-D-EE	10		15,8	15,8	15,3 - 17,0	28,9	42,7	60	28	7	6	5
747-01-0020-CC-D-EE	15	0,5	20,0	20,0	19,5 - 21,3	33,1	42,7	60	28	7	6	5
747-01-0021-CC-D-EE		1/2	21,7	21,7	21,0 - 23,0	34,8	42,7	60	28	7	6	5
747-01-0025-CC-D-EE	20		25,0	25,0	24,0 - 26,5	38,1	42,7	60	28	7	6	5
747-01-0027-CC-D-EE		3/4	27,2	26,7	26,0 - 28,5	40,3	42,7	60	28	7	6	5
747-01-0028-CC-D-EE			28,2	28,2	26,4 - 29,5	41,3	42,7	60	28	7	6	5
747-01-0030-CC-D-EE	25		30,0	30,0	29,0 - 31,5	43,1	42,7	60	28	7	6	5
747-01-0032-CC-D-EE			32,0	32,0	31,0 - 33,5	45,1	42,7	60	28	7	6	5
747-01-0034-CC-D-EE		1	34,0	33,7	33,0 - 35,5	47,1	42,7	60	28	7	6	5
747-01-0038-CC-D-EE	32		38,0	38,0	37,0 - 39,5	51,1	42,7	60	28	7	6	5
747-01-0040-CC-D-EE			40,0	40,0	39,5 - 41,8	53,1	42,7	60	28	7	6	5
747-01-0042-CC-D-EE		1 1/4	42,7	42,7	42,0 - 44,5	55,8	42,7	60	28	7	6	5
747-01-0044-CC-D-EE			44,5	44,5	44,0 - 46,5	57,6	42,7	60	28	7	6	5
747-01-0048-CC-D-EE	40	1 1/2	48,6	48,6	47,5 - 50,5	61,7	42,7	60	28	7	6	5
747-01-0050-CC-D-EE			50,8	50,0	49,2 - 51,5	63,9	42,7	60	28	7	6	5
747-01-0054-CC-D-EE	50		54,0	54,0	53,0 - 56,0	70,0	42,7	80	44	12	8	6
747-01-0057-CC-D-EE			57,0	57,0	56,0 - 59,0	73,0	42,7	80	44	12	8	6
747-01-0060-CC-D-EE		2	60,5	60,5	59,0 - 62,0	76,5	42,7	80	44	12	8	6
747-01-0063-CC-D-EE			63,0	63,0	62,0 - 65,0	79,0	42,7	80	44	12	8	6
747-01-0066-CC-D-EE	65		66,7	66,8	65,4 - 69,0	82,7	37,3	80	44	12	8	6
747-01-0069-CC-D-EE			69,0	69,0	68,5 - 72,0	85,0	37,3	80	44	12	8	6
747-01-0073-CC-D-EE			73,0	73,0	72,5 - 76,5	89,0	37,3	80	44	12	8	6
747-01-0076-CC-D-EE		2 1/2	76,3	75,0	75,0 - 79,0	92,3	37,3	80	44	12	8	6
747-01-0079-CC-D-EE	80		79,9	79,9	78,8 - 83,0	99,9	37,3	110	59	15	8	6
747-01-0084-CC-D-EE			84,0	84,0	82,5 - 86,0	104,0	37,3	110	59	15	8	6
747-01-0089-CC-D-EE		3	89,1	90,0	88,0 - 92,0	109,1	37,3	110	59	15	12	10
747-01-0101-CC-D-EE	90		101,6	101,6	100,0 - 104,0	121,6	37,3	110	59	15	12	10
747-01-0104-CC-D-EE	100		104,0	104,0	102,0 - 106,0	124,0	37,3	110	59	15	12	10
747-01-0106-CC-D-EE			106,3	106,3	105,0 - 108,5	126,3	37,3	110	59	15	12	10
747-01-0108-CC-D-EE			108,0	108,0	106,0 - 110,0	128,0	37,3	110	59	15	12	10
747-01-0114-CC-D-EE		4	114,3	114,3	113,0 - 118,0	134,3	37,3	110	59	15	12	10
747-01-0127-CC-D-EE	125		127,0	127,0	125,0 - 129,5	148,5	37,3	111	59	25	12	10
747-01-0129-CC-D-EE			129,0	129,0	127,5 - 131,0	150,5	37,3	111	59	25	12	10
747-01-0133-CC-D-EE			133,0	131,7	131,0 - 135,5	154,5	37,3	111	59	25	12	10
747-01-0139-CC-D-EE		5	139,8	139,7	138,0 - 142,5	161,3	37,3	111	59	25	12	10
747-01-0141-CC-D-EE			141,3	140,0	139,5 - 144,0	162,8	37,3	111	59	25	12	10
747-01-0154-CC-D-EE	150		154,0	154,0	151,5 - 156,0	175,5	32,0	111	59	25	12	10
747-01-0159-CC-D-EE			159,0	160,0	156,0 - 161,0	180,5	32,0	111	59	25	12	10
747-01-0165-CC-D-EE		6	165,2	165,2	164,0 - 168,5	186,7	32,0	111	59	25	12	10
747-01-0168-CC-D-EE			168,3	168,3	166,0 - 170,5	189,8	32,0	111	59	25	12	10
747-01-0180-CC-D-EE	175		180,0	180,0	178,0 - 183,0	201,5	26,7	111	59	30	12	10
747-01-0200-CC-D-EE	200		200,0	200,0	198,0 - 203,5	225,5	21,3	150	89	45	14	12
747-01-0204-CC-D-EE			204,0	204,0	202,0 - 206,5	229,5	21,3	150	89	45	14	12
747-01-0216-CC-D-EE		8	216,3	216,3	214,0 - 219,0	241,8	21,3	150	89	45	14	12
747-01-0219-CC-D-EE			219,1	219,0	216,5 - 222,0	244,6	21,3	150	89	45	14	12
747-01-0254-CC-D-EE	250		254,0	254,0	251,0 - 257,0	279,5	21,3	150	89	45	14	12
747-01-0267-CC-D-EE		10	267,4	267,0	262,0 - 270,0	292,9	21,3	150	89	45	14	12
747-01-0273-CC-D-EE			273,1	273,0	270,0 - 277,0	298,6	21,3	150	89	45	14	12
747-01-0304-CC-D-EE	300		304,0	304,0	301,5 - 309,0	329,5	18,7	150	89	75	14	12
747-01-0318-CC-D-EE		12	318,5	318,5	316,0 - 323,0	344,0	18,7	150	89	75	14	12
747-01-0323-CC-D-EE			323,9	323,9	322,0 - 329,0	349,4	18,7	150	89	75	14	12
747-01-0355-CC-D-EE	350	14	355,6	355,0	352,0 - 361,0	381,1	18,7	150	89	75	14	12
747-01-0406-CC-D-EE	400	16	406,4	406,4	402,0 - 411,0	431,9	16,0	150	89	75	14	12
747-01-0457-CC-D-EE	450	18	457,2	457,2	453,0 - 462,0	482,7	16,0	150	89	90	14	12
747-01-0508-CC-D-EE	500	20	508,0	508,0	504,0 - 513,0	533,5	13,3	150	89	90	14	12
747-01-0558-CC-D-EE	550	22	558,8	559,0	554,0 - 564,0	584,3	12,3	150	89	90	14	12
747-01-0609-CC-D-EE	600	24	609,6	610,0	605,0 - 615,0	635,1	11,2	150	89	90	14	12
747-01-0660-CC-D-EE	650	26	660,4	660,0	654,0 - 666,0	685,9	10,7	150	89	90	14	12
747-01-0711-CC-D-EE	700	28	711,2	711,0	705,0 - 717,0	736,7	9,9	150	89	90	14	12
747-01-0762-CC-D-EE	750	30	762,0	762,0	756,0 - 768,0	787,5	9,6	150	89	90	14	12
747-01-0812-CC-D-EE	800	32	812,8	813,0	806,0 - 818,0	838,3	9,1	150	89	90	14	12
747-01-0863-CC-D-EE	850	34	863,6	864,0	857,0 - 869,0	889,1	8,5	150	89	90	14	12
747-01-0914-CC-D-EE	900	36	914,4	914,0	908,0 - 920,0	939,9	8,0	150	89	90	14	12
747-01-1016-CC-D-EE	1000	40	1016,0	1016,0	1010,0 - 1022,0	1041,5	7,2	150	89	90	14	12

Bemærk: Ovenstående skemaer er vejledende for de mest almindelige størrelser. Koblinger til specifikke diametre, som ikke er i denne liste, kan fremstilles efter ordre. Vores salgsafdeling kan kontaktes for yderligere oplysninger. Tallene er baseret på typeværdier for standard karbonstålrør. Til brug på tynde eller bløde rørmaterialer, så som tyndvæggede rør af rustfrit stål, kobberlegeringer eller plast (eksempelvis), bedes du tjekke med os først.

REPICO®RE

REPARATIONSKOBLING TIL BØJNINGER

Til alle rør, rustfrit stål 316L



Komponentliste:

1.	Hus	Rustfrit stål 316L
2.	Sideplade	Rustfrit stål 316L
3.	Bolt	Rustfrit stål A4, PTFE coated

4.	Aksel	Rustfrit stål 316L
5.	Akselskive	Rustfrit stål 316L
6.	Tætning	EPDM, NBR, Silikone eller FKM

Komponenter kan udskiftes med tilsvarende eller materiale af en højere klasse uden forudgående varsel.



Bemærkninger:

- Følg instruktionerne for montering/afmontering
- Driftstryk til industri og landbaserede anvendelser: minimum brudstyrke er 1,5 x PN

Artikel nummer	Rør DN	Nom. Diam.	Rør UV		Tolerance område (mm)	D (mm)	Arbejdstryk (bar)	Længde		Moment	Gevind	6-kant hoved
			DIN/ISO	Andre				L12 (mm)	L10 (mm)			
			mm	mm			Industri SF1,5			Nm	M	mm
747-71-0015-CC-D-EE	13		15,8	15,8	15,3 - 17,0	34,0	53,3	27	8	7	6	5
747-71-0020-CC-D-EE	15		20,0	20,0	19,5 - 21,3	38,0	46,7	27	10	7	6	5
747-71-0021-CC-D-EE		1/2	21,7	21,7	21,0 - 23,0	39,0	46,7	27	10	7	6	5
747-71-0025-CC-D-EE	20		25,0	25,0	24,0 - 26,5	43,0	46,7	27	10	7	6	5
747-71-0027-CC-D-EE		3/4	27,2	26,7	26,0 - 28,5	45,0	46,7	27	10	7	6	5
747-71-0028-CC-D-EE			28,2	28,2	26,4 - 29,5	46,0	46,7	27	10	7	6	5
747-71-0030-CC-D-EE	25		30,0	30,0	29,0 - 31,5	48,0	46,7	27	10	7	6	5
747-71-0032-CC-D-EE			32,0	32,0	31,0 - 33,5	50,0	46,7	27	10	7	6	5
747-71-0034-CC-D-EE		1	34,0	33,7	33,0 - 35,5	52,0	46,7	27	10	7	6	5
747-71-0038-CC-D-EE	32		38,0	38,0	37,0 - 39,5	56,0	46,7	27	10	7	6	5
747-71-0040-CC-D-EE			40,0	40,0	39,5 - 41,8	58,0	46,7	27	10	7	6	5
747-71-0042-CC-D-EE		1 1/4	42,7	42,7	42,0 - 44,5	61,0	46,7	27	10	7	6	5
747-71-0044-CC-D-EE			44,5	44,5	44,0 - 46,5	62,5	46,7	27	10	7	6	5
747-71-0048-CC-D-EE	40	1 1/2	48,6	48,6	47,5 - 50,5	66,0	40,0	27	10	7	6	5
747-71-0050-CC-D-EE			50,8	50,0	49,2 - 51,5	68,8	40,0	27	10	7	6	5
747-71-0054-CC-D-EE	50		54,0	54,0	53,0 - 56,0	78,6	40,0	40	18	15	8	6
747-71-0057-CC-D-EE			57,0	57,0	56,0 - 59,0	81,6	40,0	40	18	15	8	6
747-71-0060-CC-D-EE		2	60,5	60,5	59,0 - 62,0	85,0	40,0	40	18	15	8	6
747-71-0063-CC-D-EE			63,0	63,0	62,0 - 65,0	87,6	40,0	40	18	15	8	6
747-71-0066-CC-D-EE	65		66,7	66,8	65,4 - 69,0	91,3	40,0	40	18	15	8	6
747-71-0069-CC-D-EE			69,0	69,0	68,5 - 72,0	93,6	40,0	40	18	15	8	6
747-71-0073-CC-D-EE			73,0	73,0	72,5 - 76,5	97,6	40,0	40	18	15	8	6
747-71-0076-CC-D-EE		2 1/2	76,3	75,0	75,0 - 79,0	101,0	40,0	40	18	15	8	6
747-71-0079-CC-D-EE	80		79,9	79,9	78,8 - 83,0	103,9	40,0	60	29	28	12	10
747-71-0084-CC-D-EE			84,0	84,0	82,5 - 86,0	108,0	40,0	60	29	28	12	10
747-71-0089-CC-D-EE		3	89,1	90,0	88,0 - 92,0	113,1	40,0	60	29	28	12	10
747-71-0101-CC-D-EE	90		101,6	101,6	100,0 - 104,0	125,6	40,0	60	29	28	12	10
747-71-0104-CC-D-EE	100		104,0	104,0	102,0 - 106,0	128,0	33,3	60	29	28	12	10
747-71-0106-CC-D-EE			106,3	106,3	105,0 - 108,5	130,3	33,3	60	29	28	12	10
747-71-0108-CC-D-EE			108,0	108,0	106,0 - 110,0	132,0	33,3	60	29	28	12	10
747-71-0114-CC-D-EE		4	114,3	114,3	113,0 - 118,0	138,3	33,3	60	29	28	12	10
747-71-0127-CC-D-EE	125		127,0	127,0	125,0 - 129,5	151,0	24,0	60	29	28	12	10
747-71-0129-CC-D-EE			129,0	129,0	127,5 - 131,0	153,0	24,0	60	29	28	12	10
747-71-0133-CC-D-EE			133,0	131,7	131,0 - 135,5	157,0	24,0	60	29	28	12	10
747-71-0139-CC-D-EE		5	139,8	139,7	138,0 - 142,5	163,8	24,0	60	29	28	12	10
747-71-0141-CC-D-EE			141,3	140,0	139,5 - 144,0	165,3	24,0	60	29	28	12	10
747-71-0154-CC-D-EE	150		154,0	154,0	151,5 - 156,0	178,0	24,0	60	29	28	12	10
747-71-0159-CC-D-EE			159,0	160,0	156,0 - 161,0	183,0	24,0	60	29	28	12	10
747-71-0165-CC-D-EE		6	165,2	165,2	164,0 - 168,5	189,2	24,0	60	29	28	12	10
747-71-0168-CC-D-EE			168,3	168,3	166,0 - 170,5	192,3	24,0	60	29	28	12	10
747-71-0180-CC-D-EE	175		180,0	180,0	178,0 - 183,0	204,0	21,3	60	29	28	12	10
747-71-0200-CC-D-EE	200		200,0	200,0	198,0 - 203,5	225,0	21,3	61	29	40	12	10
747-71-0204-CC-D-EE			204,0	204,0	202,0 - 206,5	229,0	21,3	61	29	40	12	10
747-71-0216-CC-D-EE		8	216,3	216,3	214,0 - 219,0	241,3	21,3	61	29	40	12	10
747-71-0219-CC-D-EE			219,1	219,0	216,5 - 222,0	244,1	21,3	61	29	40	12	10
747-71-0254-CC-D-EE	250		254,0	254,0	251,0 - 257,0	279,0	21,3	61	29	40	12	10
747-71-0267-CC-D-EE		10	267,4	267,0	262,0 - 270,0	292,4	21,3	61	29	40	12	10
747-71-0273-CC-D-EE			273,1	273,0	270,0 - 277,0	298,1	21,3	61	29	40	12	10
747-71-0304-CC-D-EE	300		304,0	304,0	301,5 - 309,0	329,0	17,3	61	29	40	12	10
747-71-0318-CC-D-EE		12	318,5	318,5	316,0 - 323,0	343,5	17,3	61	29	40	12	10
747-71-0323-CC-D-EE			323,9	323,9	322,0 - 329,0	348,9	17,3	61	29	40	12	10
747-71-0355-CC-D-EE	350	14	355,6	355,0	352,0 - 361,0	380,6	16,0	61	29	40	12	10
747-71-0406-CC-D-EE	400	16	406,4	406,4	402,0 - 411,0	431,4	14,7	61	29	40	12	10
747-71-0457-CC-D-EE	450	18	457,2	457,2	453,0 - 462,0	482,2	13,3	61	29	40	12	10
747-71-0508-CC-D-EE	500	20	508,0	508,0	504,0 - 513,0	533,0	12,0	61	29	40	12	10

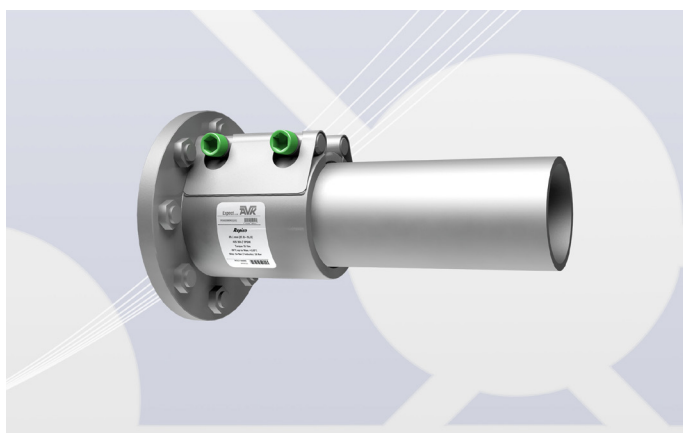
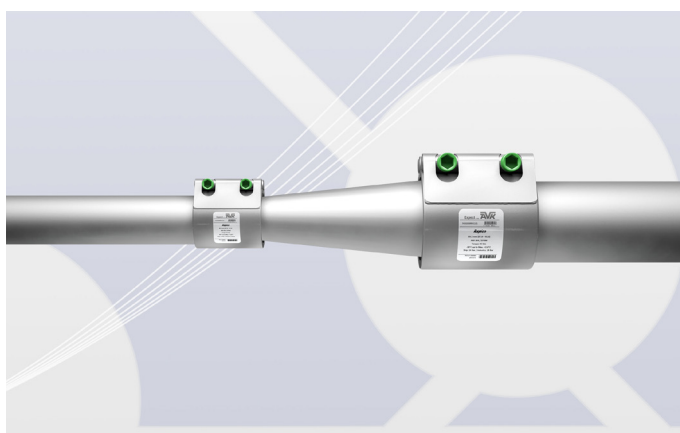
Bemærk: Ovenstående skemaer er vejledende for de mest almindelige størrelser. Koblinger til specifikke diametre, som ikke er i denne liste, kan fremstilles efter ordre. Vores salgsafdeling kan kontaktes for yderligere oplysninger. Tallene er baseret på typeværdier for standard karbonstålrør. Til brug på tynde eller bløde rørmaterialer, så som tyndvæggede rør af rustfri stål, kobberlegeringer eller plast (eksempelvis), bedes du tjekke med os først.

REPICO® - SPECIALDESIGNEDE PRODUKTER

AVK tilbyder en løsning med en enkel, hurtig og gunstig montering med sin standard Repico® produktlinje. Ud over standard-produkterne tilbyder vi også vores kunder specialdesignede løsninger, som kan løse installationsproblemer og samtidig byder på monteringsklare løsninger.

Reduktionskobling

Hvis det er nødvendigt at sammenføje to rør med stor forskel i udvendig diameter, løser Repico® reduktionskobling dit problem.



Flangeadapter

En hurtig løsning som også absorberer vibrationer og støj. Især anvendelig ved installation af ventiler og pumper.

Ekspansionskobling

I stedet for at fjerne større rørsektioner, skaber en ekspansionskobling plads og nem adgang til ventiler, pumper og andet stort udstyr.



Ønsker du at vide mere om Repico® specialfremstillede produkter, kan du kontakte vores salgsafdeling, der er klar med flere oplysninger og hjælp.

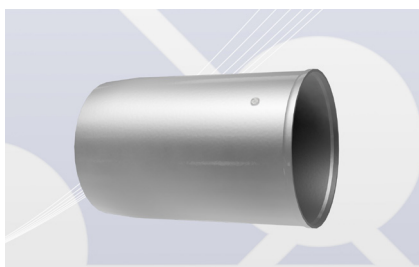
REPICO® - TILBEHØR

Støttebøsninger

AVK anbefaler brugen af støttebøsninger til PE rør sammen med Repico® koblinger. AVK støttebøsninger er fremstillet af rustfrit stål AISI 304 og findes til alle SDR-størrelser. Indsatsen findes som en kiletype eller scandic type, og er bejdset og passiveret for at modstå korrosion.



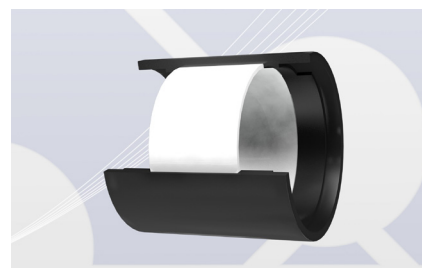
Kile



Scandic

Insert

Inserts beskytter tætningen mod høje mekaniske og kemiske belastninger. Det forhindrer også, at muffen udvider sig pga. fugt og gør det muligt, at der kan være større afstande (gab) mellem de rørender, der skal samles. Ydermere tillades større afbøjninger og forskydninger mellem rørene. Med inserts kan koblingerne også bruges både til vakuum og højtryksapplikationer uden problemer.



Insert

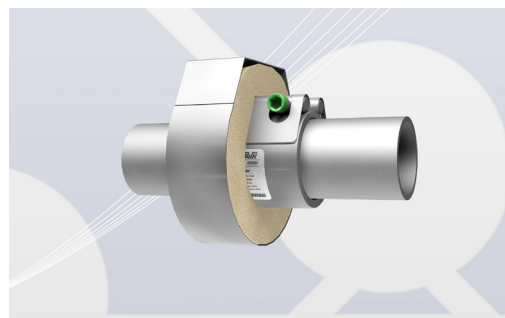


Momentnøgle

Der skal bruges en momentnøgle til en vellykket installation af Repico® (reparations)koblinger.

REPICO®FRC – Brandsikker kappe

- Til brandbeskyttelsesapplikationer op til maks. +800° C i 30 minutter
- Installationen kan eftermonteres
- I tilfælde brand bevarer den beskyttede kobling sin funktionalitet.
- Ingen kemikalier i gummimaterialer til beskyttelsen
- Nem montering og lav vægt
- Til hele sortimentet af Repico® koblinger og reparationskoblinger
- Testet i overensstemmelse med ISO_19921 og ISO_19922



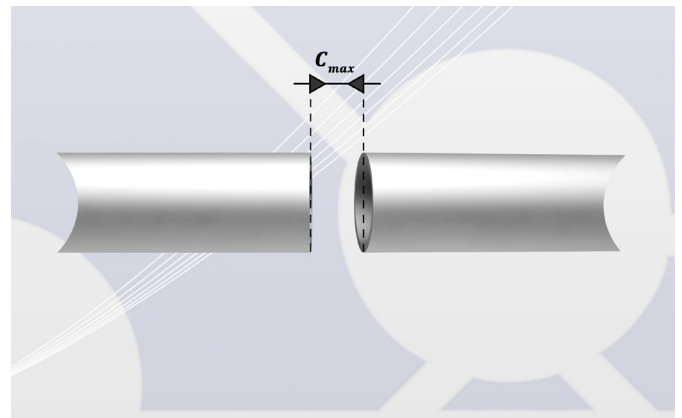
Ønsker du at vide mere om Repico® tilbehør, kan du kontakte vores salgsafdeling, der er klar med flere oplysninger og hjælp.

INSTALLATIONS FORHOLD

Repico® koblinger byder på fleksibilitet i installationsprocessen, hvor forholdene ikke altid er optimale. De efterfølgende generelle retningslinjer for installation bør tages i betragtning.

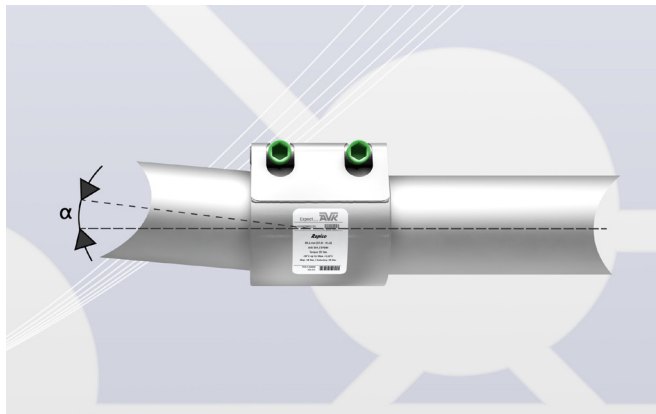
Afstand mellem rørender (gab)

C_{max}	
DN15 - DN65 mm	0 - 8mm
> DN80 mm	0 - 15mm



Vinkelafbøjning (α)

Repico® koblinger tillader en vinkelafbøjning i forhold til rørets akse. Denne vinkelafbøjning afhænger af rørets nominelle diameter.

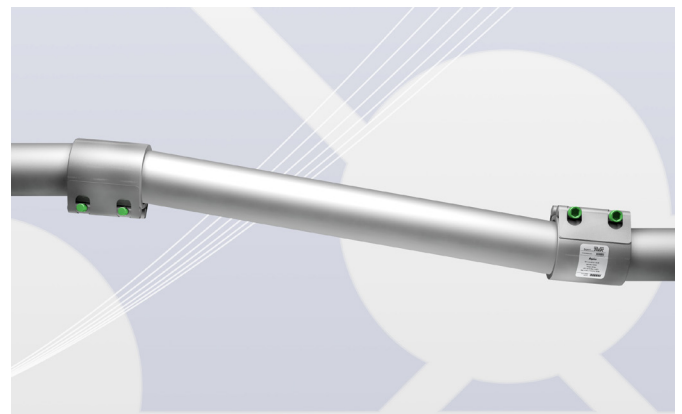


Afbøjning pr. 1000 mm

Størrelse	Vinkelafbøjning(α)
DN 15 - DN 50	5°
DN 65 - DN 175	4°
≥ DN 200	2°

Lateral forskydning

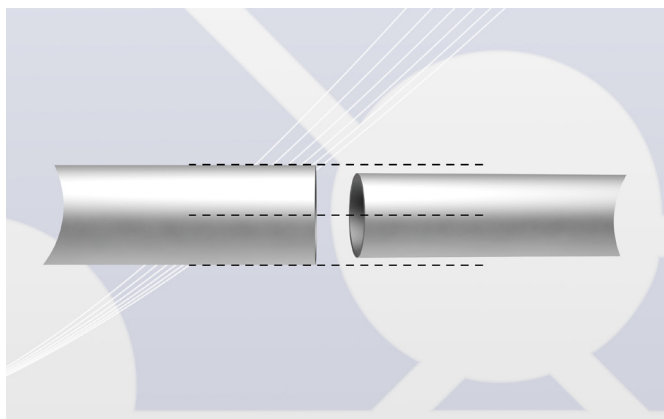
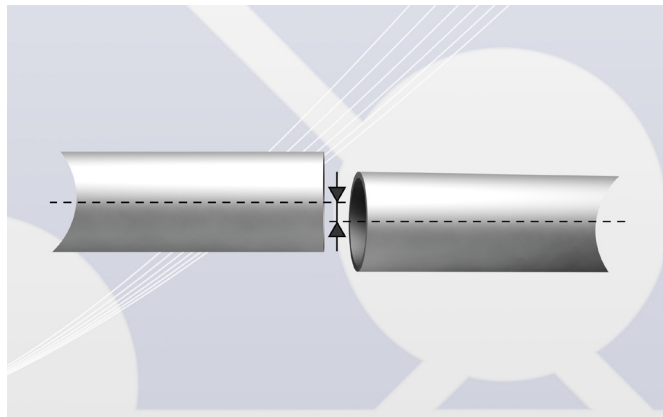
Ved at benytte vinkelafbøjningen er det muligt at absorbere forventet/eventuel forskydning af røret. Hermed kan udgifter til fremtidige reparationer og nedetid undgås.



INSTALLATIONS FORHOLD

Aksial afvigelse

Repico® koblinger tillader en aksial afvigelse:
1 % af den udvendige diameter (OD) og maks. 3 mm.



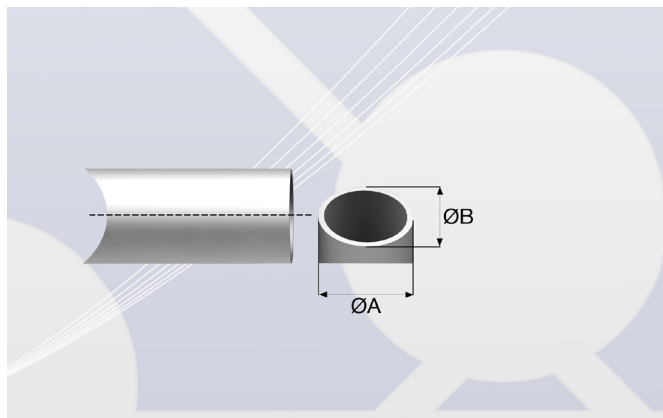
Tilladelig afvigelse i udvendig diameter

Repico® koblinger kompenserer rør med forskellig udvendig diameter, hvor dog følgende krav skal opfyldes: 1 % af den udvendige diameter (OD) og maks. 3 mm.

Ovale rør

Repico® er tilstrækkeligt fleksible til at tilpasse sig rør med en oval form til en vis grad ved installationen.

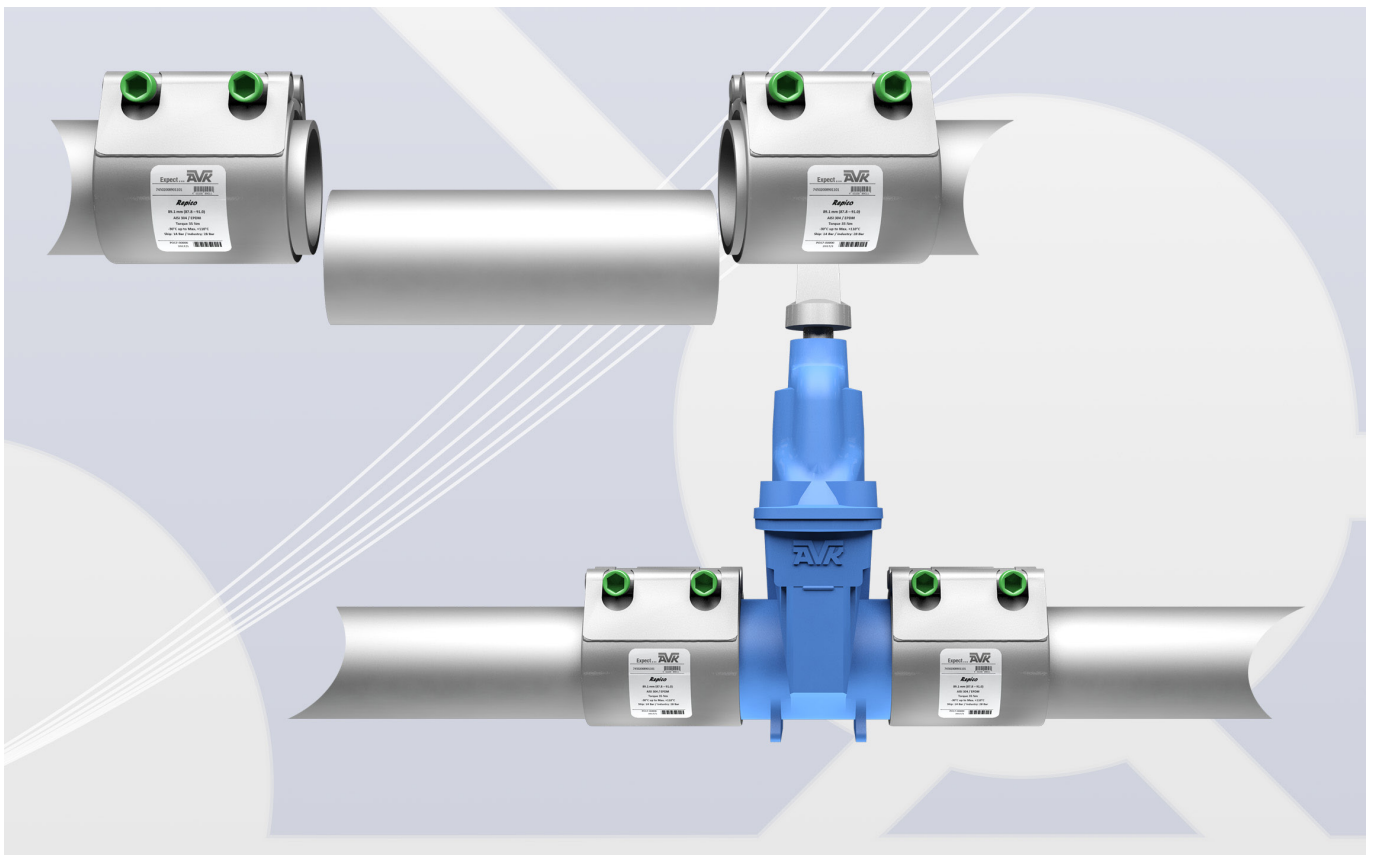
$\varnothing A > \varnothing B : < 2\%$ (maks. 5 mm)



INSTALLATIONS FORHOLD

Udskiftning af en rørsektion eller indsætning af fittings eller ventiler

Hvis der skal udskiftes en rørsektion, en afgrening skal installeres eller en ventil tilføjes, gør Repico® koblinger det muligt for dig at gøre dette hurtigt og med ganske små omkostninger..



Repico® koblinger absorberer ikke vridningskræfter eller afbøjning. Trykleddninger skal understøttes eller forankres og fastholdes af guider.

SKEMAER - RØRSTØRRELSE

Rør DN	Rør udv. dia											Tolerance område (mm)
	Nom. Diam.	Repico størrelse	DIN/ISO	ASTM	ASTM	KS/JIS	CuNi Metrisk	CuNi imperial	Ikke alle standardiserede	Nogle standardiserede	PE	
			(mm)	(mm)	inch	(mm)	(mm)	(mm)	(mm)	(mm)	(mm)	
15		20,0			0,8		20,0		20,0		20,0	19,5 - 20,5
15	1/2	21,7	21,3	21,3	0,8	21,7		21,3		22,0		21,2 - 22,2
20		25,0			1,0		25,0		25,0	25,4	25,0	24,5 - 25,5
20	3/4	27,2	26,9	26,9	1,1	27,2		26,7				26,7 - 27,7
20		28,2			1,1							27,5 - 29,0
25		30,0			1,2		30,0			30,0		29,5 - 30,5
25		32,0			1,3				31,8		32,0	31,5 - 32,5
25	1	34,0	33,7	33,4	1,3	34,0		33,4				33,0 - 34,6
32		38,0			1,5		38,0		38,0			37,5 - 38,5
32		40,0			1,6			40,9	40,0		40,0	39,5 - 41,5
32	1 1/4	42,7	42,4	42,4	1,7	42,7		42,2				41,9 - 43,0
32		44,5			1,8		44,5			44,5		44,0 - 45,0
40	1 1/2	48,6	48,3	48,3	1,9	48,6		48,3				47,8 - 49,0
40		50,8			2,0				51,0		50,0	49,5 - 51,5
50		54,0			2,1			54,1		54,0		53,4 - 54,6
50		57,0			2,2		57,0		57,0			56,4 - 57,6
50	2	60,5	60,3	60,3	2,4	60,5		60,3				59,0 - 61,5
50		63,0			2,5				63,5		63,0	62,4 - 63,6
65		66,7			2,6			66,8				65,2 - 67,3
65		69,0			2,7			70,0	70,0			68,0 - 70,1
65	2 1/2	73,0		73,0	2,9			73,0				71,5 - 74,1
65		76,3	76,1		3,0	76,3	76,1		76,1		75,0	75,0 - 77,2
80		79,9			3,1			79,9				78,8 - 80,8
80		84,0			3,3				84,0			83,0 - 84,9
80	3	89,1	88,9	88,9	3,5	89,1	88,9	88,9	88,9		90,0	87,8 - 91,0
90		101,6	101,6	101,6	4,0	101,6		101,6				100,4 - 102,6
100		104,0			4,1							103,0 - 104,8
100		106,3			4,2			106,3				105,0 - 107,4
100		108,0			4,3		108,0					106,5 - 108,5
100		110,0			4,3		108,0				110,0	108,5 - 110,6
100	4	114,3	114,3	114,3	4,5	114,3		114,3	114,3			113,2 - 115,4
125		127,0			5,0				127,0			125,6 - 128,4
125		129,0			5,1							127,5 - 130,0
125		133,0			5,2		133,0	131,7	133,0			131,6 - 134,4
125	5	139,8	139,7		5,6	139,8			139,7			137,7 - 140,9
125		141,3		141,3	5,6			141,3			140,0	139,7 - 142,5
150		154,0			6,1					152,4		151,5 - 155,0
150		159,0			6,3		159,0	157,7			160,0	156,5 - 160,0
150	6	165,2			6,6	165,2						163,3 - 166,7
150		168,3	168,3	168,3	6,6			168,3	168,3			166,6 - 170,0
175		180,0			7,1						180,0	178,0 - 182,0
200		200,0			7,9						200,0	198,2 - 201,5
200		204,0			8,0							202,7 - 206,7
200	8	216,3			8,6	216,3						214,5 - 218,3
200		219,1	219,1	219,1	8,6		219,1	219,1	219,0			217,0 - 221,0
250		250,0			9,8							247,4 - 252,6
250		254,0			10,0							251,4 - 256,6
250	10	267,4			10,8	267,4	267,0					264,8 - 270,0
250		273,1	273,0	273,1	10,8			273,1	273,0			270,4 - 275,6
300		304,0			12,0							301,5 - 306,6
300		315,0			12,4							313,0 - 319,0
300	12	318,5			12,5	318,5						316,0 - 322,0
300		323,9	323,9	323,9	12,8		323,9	323,9	323,9			321,0 - 327,4
350	14	355,6	355,6	355,6	14,0	355,6					355,0	352,0 - 360,0
400	16	406,4	406,4	406,4	16,0	406,4						402,0 - 410,0
400		400,0									400,0	396,0 - 404,0
450		457,2	457,0									453,0 - 460,0
500	20	500,0									500,0	496,0 - 504,0
500		508,0	508,0	508,0	20,0	508,0	508,0					504,0 - 512,0
550	22	558,8		559,0				558,8		559,0	560,0	555,0 - 563,0
600	24	609,6	610,0	609,6	24,0		610,0					605,0 - 614,0
600		616,0							616,0			612,0 - 621,0
650	26	660,4		660,0						660,0		654,0 - 666,0
700	28	711,2	711,0	711,0			711,0				710,0	705,0 - 717,0
750	30	762,0		762,0	30,0			762,0	762,0			756,0 - 768,0
800	32	812,8	813,0	813,0				813,0				806,0 - 818,0
850	34	863,6		864,0						864,0		857,0 - 869,0
900	36	914,4	914,0	914,4	36,0		914,0					908,0 - 920,0
1000	40	1016,0	1016,0	1016,0				1016,0				1010,0 - 1022,0
1100	44	1117,6		1118,0								1111,0 - 1123,0
1200	48	1219,2	1220,0	1219,0								1213,0 - 1225,0
1300	52	1320,8										1316,0 - 1325,0
1350	54	1371,2										1365,0 - 1377,0
1400	56	1422,4	1420,0									1418,0 - 1427,0
1500	60	1524,0										1518,0 - 1530,0
1600	64	1625,6										1621,0 - 1631,0
1650	66	1676,4										1672,0 - 1682,0
1700	68	1727,2										1722,0 - 1732,0
1800	72	1828,8										1822,0 - 1834,0
1900	76	1930,4										1924,0 - 1936,0
2000	80	2032,0										2026,0 - 2038,0

SKEMAER - RØRSTØRRELSER

RØRDIMENSIONER OG MINIMUM RØRTYKKELSER VED NOMINELT TRYK PN

Rør udv. dia.		Nominel ø		Minimum rør godstykkelse			
Metrisk (mm)	Imperial (inch)	Metrisk (DN)	Imperial (nom)	Rustfri stål		CuNi10Fe (DIN)/ CuNi10Mn1Fe (ISO)	
				Metrisk (mm)	Imperial (inch)	Metrisk (mm)	Imperial (inch)
26,9	1,059	20	¾	1,5	0,059	1,5	0,059
30,0	1,181			1,5	0,059	1,5	0,059
33,7	1,327	25		1,5	0,059	2,0	0,079
38,0	1,496			1,5	0,059	2,0	0,079
42,4	1,669	32	1¼	1,5	0,059	2,0	0,079
44,5	1,752			1,5	0,059	2,0	0,079
48,3	1,902	40	1½	1,5	0,059	2,0	0,079
54,0	2,126			1,5	0,059	2,0	0,079
57,0	2,244			1,5	0,059	2,0	0,079
60,3	2,374	50	2	1,5	0,059	2,0	0,079
66,6	2,622			2,0	0,079	2,0	0,079
70,0	2,756			2,0	0,079	2,0	0,079
73,0	2,874			2,0	0,079	2,0	0,079
76,1	(3.000)	65	2,5	2,0	0,079	2,0	0,079
79,5	3,130			2,0	0,079	2,0	0,079
84,0	3,307			2,0	0,079	2,0	0,079
88,9	3,500	80	3	2,0	0,079	2,0	0,079
100,6	3,961			2,0	0,079	2,3	0,091
101,6	(4.000)			2,0	0,079	2,3	0,091
104,0	4,094			2,0	0,079	2,3	0,091
104,8	4,126			2,0	0,079	2,3	0,091
108,0	4,252			2,0	0,079	2,3	0,091
114,3	4.500	100	4	2,0	0,079	2,3	0,091
127,0	5.000			2,6	0,102	3,0	0,118
129,0	5,079			2,6	0,102	3,0	0,118
130,2	5,126			2,6	0,102	3,0	0,118
★ 131,0	5,157			3,0	0,118		
133,0	5,236			2,6	0,102	3,0	0,118
139,7	(5.500)			2,6	0,102	3,0	0,118
141,3	5.563	125	5	2,6	0,102	3,0	0,118
154,0	6.063			2,6	0,102	3,0	0,118
★ 155,0	6,102			2,5	0,098		
159,0	6,260			2,6	0,102	3,0	0,118
168,3	6,626	150	6	2,6	0,102	3,5	0,138
193,7	7,626			3,0	0,118	3,5	0,138
206,0	8,110			3,0	0,118		
219,1	8,626	200	8	3,0	0,118	3,5	0,138
244,5	9.626			on request	on request	4,5	0,177
★ 256,0	10.079			on request	on request		
267,0	10.512			on request	on request	4,5	0,177
273,0	10.748	250	10	on request	on request	5,0	0,197
★ 306,0	12.047			on request	on request		
323,9	12.752	300	12	on request	on request	5,5	0,217
355,6	14.000	350	14	on request	on request	6,0	0,236
406,4	16.000	400	16	on request	on request	8,0	0,315
457,2	18.000	450	18	on request	on request	9,0	0,354
508,0	20.000	500	20	on request	on request	10,0	0,394
558,8	22.000	550	22	on request	on request	10,0	0,394
609,6	24.000	600	24	on request	on request	12,0	0,472

Tyndere godstykkelse er en mulighed ved lavere tryk; kontakt os for yderligere oplysninger

* Standard rørdimensioner for rustfri stål (udvendig diameter i forhold til godstykkelse)

INSTALLATIONSTID

Nominel Ø		Installationstid pr. Kobling
Metrisk (dn)	Imperial (norm)	Tid (min)
20	3/4	2
25	1	2
32	1 1/4	2
40	1 1/2	2
50	2	3
65	2 1/2	4
80	3	4
100	4	5
125	5	6
150	6	7
200	8	9
225	9	10
250	10	10
300	12	12
350	14	12
400	16	12
450	18	12
500	20	12
550	22	12
600	24	12

Installationstiden inkluderer:

- Mærkning af halvdelen af koblingen på begge rørender
- Montering af koblingen over rørenderne og korrekt indbyrdes tilpasning
- Tilspænding af boltene med en momentnøgle

LOGISKE NUMMERSERIER

Repico® koblinger - serie 745

745-AA-BBBB-CC-D-EE-FF	
AA	Type
BBBB	Diameter
CC	Materiale
D	Gummi
EE	Greb
FF	Muligheder

AA	-	Type
01	-	G
03	-	GMP
05	-	GF
10	-	GLP
11	-	GP
20	-	S
24	-	SF
28	-	SD
29	-	SDL
32	-	SDF
33	-	SDFL
36	-	ST
44	-	SQ
52	-	SG

CC	-	Materiale
11	-	AISI316L (standard)*

* Andre materialer tilgængelige på forespørgsel

D	-	Gummi
1	-	EPDM*
2	-	NBR*

* Andre materialer tilgængelige på forespørgsel

EE	-	Greb
Ingen / 00	-	Intet greb
01	-	Greb

FF	-	Optioner
Ingen / 00	-	Ingen muligheder
02	-	FRC (Fire Resistant Cover)

Repico® reparations koblinger - serie 747

747-AA-BBBB-CC-D-EE	
AA	Type
BBBB	Diameter
CC	Materiale
D	Gummi
EE	Muligheder

AA	-	Type
01	-	RSD
02	-	RSDL
11	-	RSDF
12	-	RSDFL
71	-	RE
81	-	RH
82	-	RHL

CC	-	Materiale
11	-	AISI316L (standard)*

* Andre materialer tilgængelige på forespørgsel

D	-	Gummi
1	-	EPDM*
2	-	NBR*

* Andre materialer tilgængelige på forespørgsel

EE	-	Optioner
Ingen / 00	-	ingen muligheder
02	-	FRC (brandsikkert dæksel)

AVK BÆREDYGTIGHED OG VIRKSOMHEDENS SOCIALE ANSVAR

Bæredygtighed hos AVK

Bæredygtighed er en faktor, der har vital betydning for AVK Gruppen, og vi gør vores yderste for at gøre en forskel på dette område. For AVK går bæredygtighed og sund økonomi hånd i hånd. Aktiv reduktion af vandspild er med til at reducere elforbruget og beskytter en af vores mest værdifulde ressourcer, og så sparer det endda også penge. I alle

dele af verden er der behov for at udnytte de ressourcer, der er til rådighed på den mest effektive måde.



AVK løsninger medvirker til en bæredygtig fremtid

Ved at bruge AVKs produkter medvirker du også til, at vi kan have rent drikkevand såvel som effektiv spildevandsbehandling. FN har 17 bæredygtighedsmål, der skal føre verden i en mere bæredygtig retning. Vores løsninger bidrager til disse mål ved at sikre rent vand og sanitet, ved at reducere vandspild, elforbrug og CO2 udledninger, og ved at lave spildevand om til ren energi, som alle har råd til.

CSR præstationsstige

Virksomhedernes sociale ansvar, cirkulære indkøb, udvikling af vores råstofpas, bæredygtig produktion, genbrug af råstoffer, slutprodukter og emballage, bæredygtig energi, mobilitet og social returkapital er en del af vores bæredygtige personalepolitik. Vi tager vores sociale ansvar alvorligt og er stolte over, at vi (som én af blot 38 virksomheder i Holland) har opnået at komme på CSR Performance Ladder niveau 4, som er det næsthøjeste. Vores mål er, at skabe en bedre verden omkring os sammen med vores kunder, leverandører, medarbejdere og andre interessenter.

Produktion i Nederlandene

På vores fabrik AVK Rewag nyder vi godt af moderne produktionsfaciliteter og et sikkert og sundt arbejdsmiljø. Vi har opnået ISO certificering 9001 (kvalitetsstyring) og ISO 14001 (miljøstyring). Vi har forpligtet os til at nedsætte forbruget af el og vand med den ekstra fordel, der hedder besparelser.

Denne brochures indhold giver generelle oplysninger. Det er ikke hensigten, at den skal være en rømanual. Design af rørsystemer bør kun udføres af specialister eller uafhængige fagfolk.

Selv om vi gør os de bedste anstrengelser for at opdatere oplysningerne i vores brochurer, giver vi ingen forsikringer eller garantier, hverken direkte eller indirekte, for at fremstillingen af indholdet i denne brochure er det mest nøjagtige, komplette eller ajourførte version, og følgelig kan fejl og udeladelser forventes i det omfang, loven tillader det.

vatech 2000

Værkstedvej 15 | DK 5500 Middelfart | Tlf. +45 64 40 20 60 | info@vatech.dk | www.vatech.dk