



AVK FLANGEVENTIL, PN 10/16, CTC

06/84

DIN F4, NBR skyder, AISI 316 spindel

0035

AVK skydeventiler er designet med indbygget sikkerhed i alle detaljer. Skyderen er fuldvulkaniseret med AVKs egen olie- og gasresistente NBR gummi. Skyderen har en meget lang holdbarhed takket være gummiets evne til at genvinde sin oprindelige form, den dobbelte vedhæftningsproces og det robuste skyderdesign. Den tredobbelte spindel-tætning, spindlens høje styrke og den grundige korrosionsbeskyttelse sikrer en unik driftssikkerhed.

Produktbeskrivelse

Flangeventil med AISI 316 spindel til spildevand max. 70° C

Standarder

- Designet iht. EN 1074 del 1 & 2, Designet iht. EN 1171
- Byggelængde iht. EN 558 tabel 2 basis serie 14
- Standard flangeboring iht. EN1092 (ISO 7005-2), PN 10/16

Test/godkendelser

- Hydraulisk test iht. EN 1074-1 & 2 / EN 12266.
- Sæde: 1,1 x PN (i bar). Åben ventil: 1,5 x PN (i bar). Test af løsgangs- og lukkemoment.
- Godkendt til spildevand / tryktest iht. EN1074

Features:

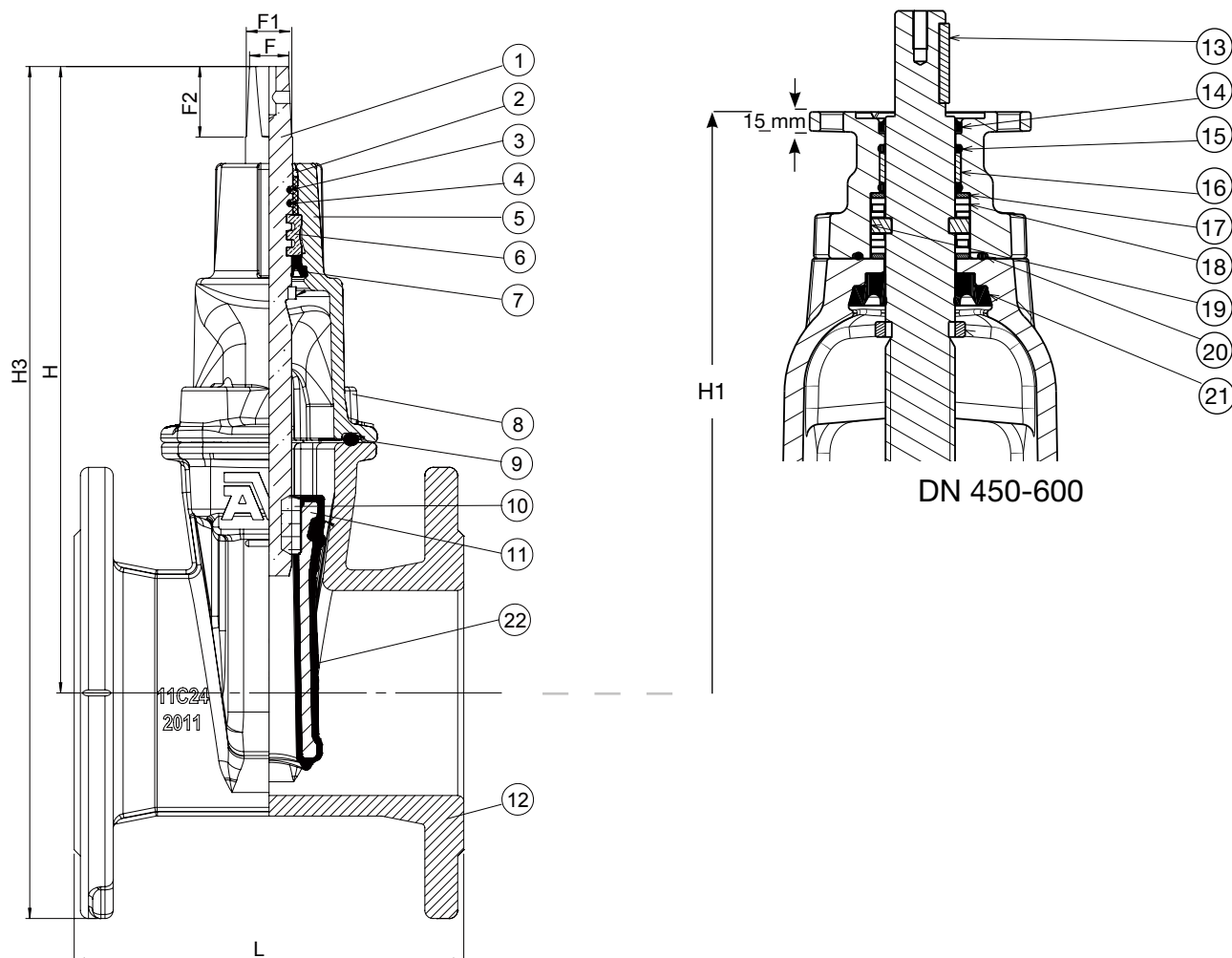
- Fast, integreret skydermøtrik forhindrer vibration og sikrer lang levetid
- Fuldvulkaniseret skyder og skyderspor med skydersko forhindrer korrosion
- Stort konisk spindel hul i skyderen forhindrer opsamling af urenheder
- Spindel af rustfrit syrefast stål med skyderstop og rullet gevind for høj styrke
- Fuldrund kamring sikrer fiksering af spindlen og lave løsgangsmomenter
- Tredobbelte spindel-tætning med en NBR afstrygerring, et polyamid plastleje med fire NBR O-ringe og en NBR læbetætningsring
- Rund NBR toppakning holdes på plads i en reces i ventiltoppen
- Undersænkede og forseglede topbolte af rustfrit stål er omsluttet af toppakningen
- Fuldt gennemløb
- Lavt betjeningsmoment
- Epoxycoating iht. DIN 30677-2 og AVKs retningslinier
- DN 450-600 er forsynet med rullelejer af rustfrit stål, der sikrer lavt betjeningsmoment. Derudover har de F14 ISO topflange og løfteøjer

Tilbehør

Spindelskåner, håndhjul, garniture, gadedæksel, flangeadapter og combi-flange



Expect... **AVK**



Komponentliste

1. Spindel	Rustfrit stål, min. 13% Cr	2. Afstrygerring	NBR gummi
3. O-ring	NBR gummi	4. Plastleje	Polyamid
5. Ventiltop	Duktiljern, min. GJS-400-15 (GGG-40)	6. Kamring	Afzinkningsfri messing
7. Læbetætningsring	NBR gummi	8. Topbolt	Rustfrit stål A2 med forsegling
9. Toppakning	NBR gummi	10. Skydermøtrik	Afzinkningsfri messing
11. Skyder	Duktiljern med NBR gummi	12. Ventilhus	Duktiljern, min. GJS-400-15 (GGG-40)
13. Feder	Rustfrit stål	14. Afstrygerring	NBR gummi
15. O-ring	NBR gummi	16. Plastleje	Polyamid
17. Trykskive	Rustfrit stål AISI 430	18. Rulleleje	Rustfrit stål
19. Kamring	Rustfrit stål AISI 430	20. O-ring	NBR gummi
21. Læbetætningsring	EPDM gummi	22. Skydersko	Polyamid

Komponenter kan erstattes af lignende eller højere materialeklasse uden forudgående meddelelse.

Referencenumre og dimensioner

AVK nr.	DN mm	Flange-boring	L mm	H mm	H1 til centerlinie mm	H3 mm	F mm	F1 mm	F2 mm	Teoretisk vægt kg
06-040-84-013	40	PN10/16	140	241	-	316	14	17	29	10.1
06-050-84-013	50	PN10/16	150	241	-	324	14	17	29	11.1
06-065-84-013	65	PN10/16	170	271	-	364	17	20	34	14.0
06-080-84-013 (1)	80	PN10/16	180	297	-	382	17	20	34	14.6
06-100-84-013 (1)	100	PN10/16	190	305	-	415	19	22	38	16.9
06-125-84-013 (1)	125	PN10/16	200	376	-	471	19	22	38	21.8
06-150-84-013 (1)	150	PN10/16	210	448	-	543	19	22	38	30.7
06-200-84-003 (1)	200	PN10	230	562	-	660	24	28	42	48.2
06-250-84-003	250	PN10	250	664	-	864	27	31	47	102.0
06-300-84-003	300	PN10	270	740	-	968	27	31	47	110.0

AVK nr.		DN mm	Flange- boring	L mm	H mm	H1 til centerlinie mm	H3 mm	F mm	F1 mm	F2 mm	Teoretisk vægt kg
06-350-84-003	141401350	350	PN10	290	930	-	1190	32	37	55	220.0
06-400-84-003	141401400	400	PN10	310	960	-	1241	32	37	55	240.0
06-450-84-003 (2)	141401450	450	PN10	330	1167	1087	1487	30	-	75	487.0
06-500-84-003 (2)	141401500	500	PN10	350	1142	1062	1500	30	-	75	519.0
06-600-84-003 (2)	141401600	600	PN10	390	1285	1205	1705	30	-	75	722.0

(1) Patent afventer
(2) Med F14 topflange. Hus med epoxy coating RAL