

AVK STIKLEDNINGSVENTIL, POM, PE 100 / PN 16

16/80
026

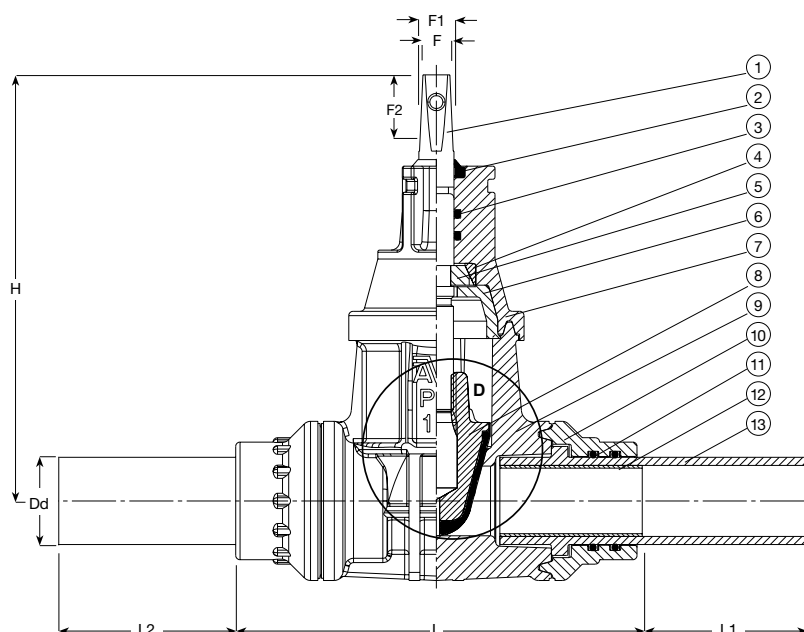
Stikledningsventil med PE-ender til sammensvejsning, til vand max. 20° C, design iht. DIN/EN, Hydraulisk test iht. EN 1074-1 og 2 / EN 12266. Godkendt iht. VA 1.51/17946.

Blødtættende stikledningsventil med ventilhus, top og endestykker af friktionssvejset POM (Polyoxymethylen). Skyder af afzinkningsfri messing, fuldvulkaniseret med EPDM gummi. Spindel af rustfrit stål min. DIN X 20 Cr 13 med rullet gevind og skyderstop. Spindeltætningen består af 2 EPDM O-ringe og en NBR afstrygerring. Friktionsbremse af rustfrit stål og kamring af messing. Et PE-100 vandrør PN 16 er monteret på begge ventilender, og er forsynet med 2 EPDM O-ringe udvendigt og en støttebøsning af afzinkningsfri messing indvendigt.

Tilbehør: Håndhjul AVK serie 08, garniture AVK serie 04, gadedæksler AVK serie 04 og 80, anboringsbøjler AVK serie 10 og 730.



For yderligere specifikationer - se afsnittet "Teknisk information". Som følge af en løbende produktudvikling, forbeholder AVK sig retten til at ændre design, materialer og specifikation uden varsel.



Designegenskaber for POM ventiler

- Spindlen af rustfrit stål er designet med en udsparring, som forhindrer overbelastning af ventilen, da spindlen vil knække inden skyderen eller sædet bliver beskadiget.
- En friktionsbremse af rustfrit stål mellem ventiltop og kamring forhindrer overbelastning af ventilen.
- En NBR afstrygerring omslutter spindlen som beskyttelse mod udefrakommende urenheder, og 2 EPDM O-ringe danner tætning imod det indvendige tryk.
- Ventiltop, hus og endestykker er friktionsvejset for at sikre optimal styrke.

D. Vulkaniseret skyder

Kernen af afzinkningsfri messing er fuld vulkaniseret med drikkevandsgodkendt EPDM gummi. Skyderen er designet med et styrespør som passer i det indbyggede spor i ventilhuset. En patenteret tætningslæbe i gummibelægningen sikrer lave lukkemomenter. Skyderen har et drænhul i bunden hvormed stillestående vand og urenheder undgås.

Komponentliste

1. Spindel
2. NBR afstrygerring
3. O-ring
4. Friktionsbremse
5. Kamring
6. Kamringsbøsning
7. Ventiltop
8. Skyder
9. Ventilhus
10. Endestykke
11. PE-rør O-ring
12. Støttebøsning
13. PE-rør

Varenumre og dimensioner

AVK nr.	DK-VVS	DN mm	Dd mm	Produkt PN	L mm	L1 mm	L2 mm	H mm	F mm	F1 mm	F2 mm	Teoretisk vægt kg
16-032-80026	14 2852.032	25	32	16	167	200	200	180	12	15	35	1,4
16-040-80026	14 2852.040	32	40	16	183	200	200	190	12	15	35	1,6
16-050-80026	14 2852.050	40	50	16	235	200	200	203	12	15	35	4,6
16-063-80026	14 2852.063	50	63	16	282	200	200	213	12	15	35	5,0