



AVK stikledningsventiler er designet med indbygget sikkerhed i alle detaljer. Skyderen er fuldvulkaniseret med AVKs egen drikkevandsgodkendte EPDM gummi. Skyderen har en meget lang holdbarhed takket være gummiets evne til at genvinde sin oprindelige form, den dobbelte vedhæftningsproces og det robuste skyderdesign. Den tredobbelte spindeltætning, spindlens høje styrke og den grundige korrosionsbeskyttelse sikrer en unik driftssikkerhed.

Produktbeskrivelse

Stikledningsventil med indstiksmuffer til PE-rør til drikkevand og neutrale væsker til max. 70° C

Standarder

- Designet iht. EN 1074 del 1 & 2, Designet iht. EN 1171

Test/godkendelser

- Hydraulisk test iht. EN 1074-1 & 2 / EN 12266.
- Sæde: 1,1 x PN (i bar). Åben ventil: 1,5 x PN (i bar). Test af løsgangs- og lukkemoment.

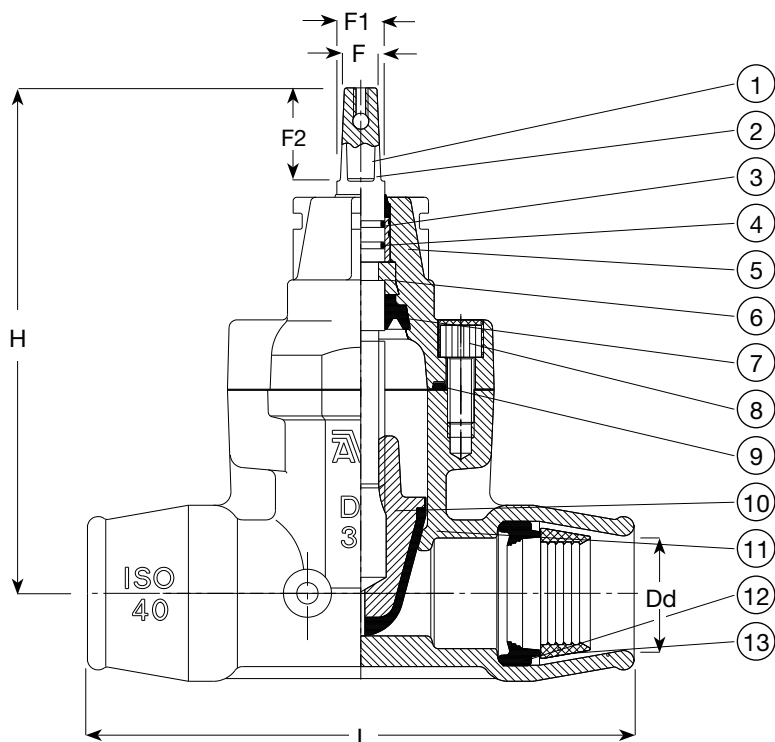
Fordele

- Skyderens styrespor og specielle gummiprofil sikrer lavt lukkemoment
- Spindel af rustfrit stål med rullet gevind giver høj styrke
- Fuldrund kamring fikserer spindlen og sikrer lavt løsgangsmoment
- Spindelpakningssystem med tredobbelt sikkerhed bestående af en NBR afstrygerring, fire NBR O-ringe i et polyamidleje og en EPDM læbetætningsring
- EPDM toppakning nedsænket i en reces
- Nedsænkede og forseglede topbolte af rustfrit stål omsluttet af toppakningen
- Fuldt gennemløb
- Lavt betjeningsmoment
- Muffer med EPDM pakningsringe og klemringe af acetal plastik
- Epoxycoating iht. DIN 30677-2 og AVKs retningslinier

Tilbehør

Håndhjul, spindelskåner, garniture, gadedæksel og anboringsbøjle





Komponentliste

1. Spindel	Rustfrit stål min. 13% Cr	2. Afstrygerring	NBR gummi
3. O-ring	NBR gummi	4. Leje	Polyamid
5. Ventiltop	Duktiljern, GJS-500 (GGG-50)	6. Kamring	Afzinkningsfri messing CZ132
7. Læbetætningsring	EPDM gummi	8. Topbolt	Rustfrit stål A2, forseglet
9. Toppakning	EPDM gummi	10. Skyder	Messing med EPDM gummi
11. Ventilhus	Duktiljern, GJS-500 (GGG-50)	12. Tætningsring	EPDM gummi
13. Klemring	Acetal plastik		

Komponenter kan erstattes af lignende eller højere materialeklasse uden forudgående meddelelse.

Referencenumre og dimensioner

AVK nr.	DK-VVS	DN mm	Dd mm	Produkt PN klasse	L mm	H mm	F mm	F1 mm	F2 mm	Teoretisk vægt kg
03-025-30-00	144816025	20	25	PN16	164	185	12	15	35	3.2
03-032-30-00	144816032	25	32	PN16	175	180	12	15	35	3.5
03-040-30-00	144816040	32	40	PN16	205	190	12	15	35	4.0
03-050-30-00	144816050	40	50	PN16	255	203	12	15	35	7.0
03-063-30-00	144816063	50	63	PN16	310	213	12	15	35	8.5