



AVKs centriske butterflyventiler med løs liner findes i typerne: wafer, lug og U-sektion, og kan leveres med et bredt udvalg af aktuatorer. Butterflyventilerne er designet med anti-blowout firkantaksel og slank disk af rustfrit syrefast stål med bearbejdet og poleret diskant, der sikrer lavt betjeningsmoment.

Produktbeskrivelse

Centrisk butterflyventil løs liner til drikkevand og neutrale væsker til max. 70° C

Standarder

- Designet iht. EN 593
- Byggelængde iht. DIN/EN 558-1, serie 20 (K1)
- Endetilslutning iht. EN 1092-2 PN 6/10/16, ASME B16.5 Cl. 150

Test/godkendelser

- Hydraulisk test iht. EN 12266-1, P10/P12
- Godkendt iht. DIN-DVGW certifikat NW-6201BS0394
- Godkendt iht. ACS certifikat 10 ACC LI 038
- Godkendt iht. SVGW certifikat 9901-4048

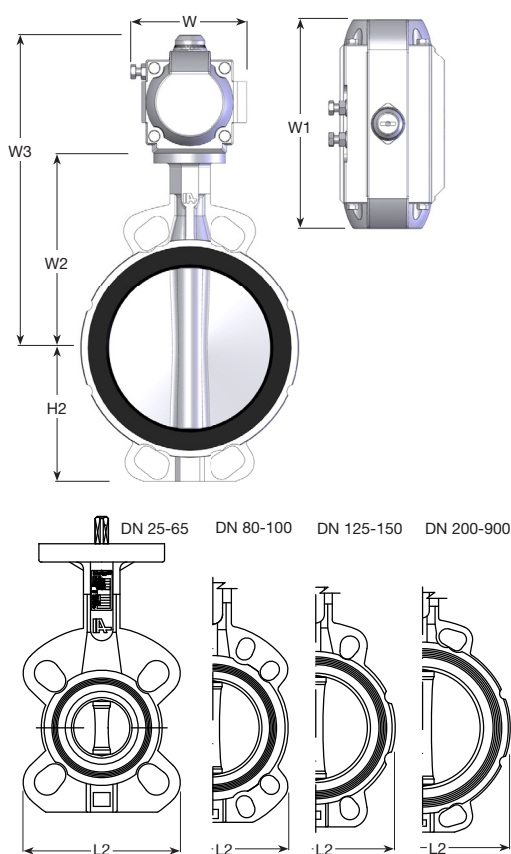
Fordele

- Duktiljern med lang hals for for isolering
- Løs liner af drikkevandsgodkendt EPDM gummi med integreret pakningsflade og "sav-profil" for optimalt greb i ventilhuset
- Anti-blowout firkantaksel er udelt op til DN 400. Fra DN 450: Med feder og kilenot i to-delt design og to selvsmørende lejer
- Slank disk af rustfrit syrefast stål med bearbejdede og polerede kanter reducerer friktionen mellem liner og disk
- Lavt betjeningsmoment muliggør brug af omkostningseffektive aktuatorer
- 100 µ epoxy coating op til DN 400, 100 µ polyurethan fra DN 450. Mulighed for andre typer coating
- Iht. PED 97/23/EC appendix 1
- Monteret med dobbeltvirkende pneumatisk aktuator: Ventilhus ekstruderet aluminium med ALODUR® korrosionsbeskyttelse op til DN 600. Fra DN 700 anodiseret og belagt med polyurethan. Anodiserede og polyesterbelagte beskyttelseskapper. Slebet cylinderoverflade og symmetrisk tangstangsdrev sikrer lang holdbarhed. Forniklet udelt blowout aksel med leje i samlet tandhjul. Lejer og pakninger i høj kvalitet sikrer lav friktion og bredt temperaturområde. Alle skruer er af rustfrit stål. I henhold til EN ISO 5211, VDI / VDE 3845, Namur og ATEX (direktiv 94/9/EF).

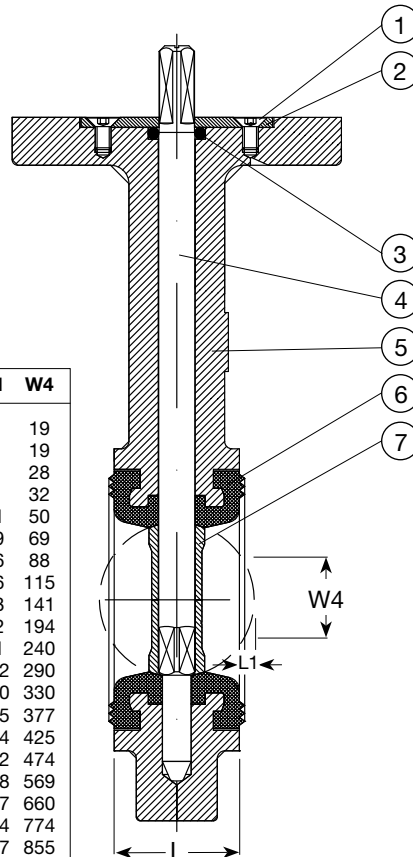
Tilbehør

Magnetventil 5/2-vejs, diverse switchbokse, positioners, universal Supa flangeadapter, dedikeret trækfast Supa Plus™ flangeadapter til PE/PVC, universal trækfast Supa Maxi™ flangeadapter





| DN | L1 | W4 |
|-----|-----|-----|
| 25 | 3 | 19 |
| 32 | 3 | 19 |
| 40 | 6 | 28 |
| 50 | 6 | 32 |
| 65 | 11 | 50 |
| 80 | 19 | 69 |
| 100 | 26 | 88 |
| 125 | 36 | 115 |
| 150 | 48 | 141 |
| 200 | 72 | 194 |
| 250 | 91 | 240 |
| 300 | 112 | 290 |
| 350 | 130 | 330 |
| 400 | 145 | 377 |
| 450 | 164 | 425 |
| 500 | 182 | 474 |
| 600 | 218 | 569 |
| 700 | 257 | 660 |
| 800 | 304 | 774 |
| 900 | 337 | 855 |



Komponentliste

| | | | |
|--------------|-------------------------------------|----------|------------------------|
| 1. Bolt | Rustfrit stål A2 | 2. Skive | Rustfrit stål A2 |
| 3. O-ring | NBR gummi | 4. Aksel | Rustfrit stål AISI 420 |
| 5. Ventilhus | Dukttiljern, EN-GJS-400-15 (GGG-40) | 6. Liner | EPDM gummi |
| 7. Disk | Rustfrit syrefast stål AISI 316 | | |

Komponenter kan erstattes af lignende eller højere materialeklasse uden forudgående meddelelse.

Referencenumre og dimensioner

| AVKI nr. | AVK nr. | DK-VVS | DN mm | Produkt PN klasse | L mm | L2 mm | H2 mm | W2 mm | W3 mm | W mm | W1 mm | Teoretisk vægt kg |
|------------|-------------------------|-----------|-------|-------------------|------|-------|-------|-------|-------|------|-------|-------------------|
| 820-000309 | 820-0025-00-04020160005 | 416525008 | 25 | PN16 | 30 | 101 | 51 | 110 | 215 | 92 | 154 | 3.1 |
| 820-000310 | 820-0032-00-04020160005 | 416525010 | 32 | PN16 | 30 | 101 | 51 | 110 | 215 | 92 | 154 | 3.1 |
| 820-000311 | 820-0040-00-04020160005 | 416525011 | 40 | PN16 | 33 | 108 | 54 | 130 | 235 | 92 | 154 | 3.7 |
| 820-000312 | 820-0050-00-04020130005 | 416525012 | 50 | PN10 | 43 | 120 | 72 | 135 | 240 | 92 | 154 | 4.7 |
| 820-000313 | 820-0065-00-04020130005 | 416525013 | 65 | PN10 | 46 | 138 | 82 | 150 | 255 | 92 | 154 | 5.3 |
| 820-000314 | 820-0080-00-04020120005 | 416525014 | 80 | PN 6 | 46 | 142 | 92 | 160 | 282 | 105 | 204 | 6.9 |
| 820-000315 | 820-0100-00-04020120005 | 416525016 | 100 | PN 6 | 52 | 162 | 102 | 180 | 302 | 105 | 204 | 8.4 |
| 820-000316 | 820-0125-00-04020120005 | 416525017 | 125 | PN 6 | 56 | 189 | 120 | 195 | 317 | 105 | 204 | 10.4 |
| 820-000317 | 820-0150-00-04020120005 | 416525018 | 150 | PN 6 | 56 | 214 | 133 | 210 | 345 | 119 | 241 | 12.7 |
| 820-000318 | 820-0200-00-04020120005 | 416525020 | 200 | PN 6 | 60 | 270 | 163 | 240 | 387 | 131 | 259 | 18.3 |
| 820-000319 | 820-0250-00-04020120005 | 416525022 | 250 | PN 6 | 68 | 324 | 196 | 279 | 466 | 159 | 333 | 33.2 |
| 820-000320 | 820-0300-00-04020120005 | 416525023 | 300 | PN 6 | 78 | 378 | 232 | 315 | 522 | 183 | 395 | 45.8 |
| 820-000321 | 820-0350-00-04020120005 | 416525024 | 350 | PN 6 | 80 | 425 | 257 | 330 | 556 | 201 | 423 | 61.0 |
| 820-000322 | 820-0400-00-04020120005 | 416525025 | 400 | PN 6 | 102 | 475 | 292 | 365 | 660 | 245 | 528 | 94.0 |
| 820-000323 | 820-0450-00-04060021005 | 416525026 | 450 | PN 6 | 113 | 538 | 355 | 397 | 746 | 284 | 605 | 151.0 |
| 820-000324 | 820-0500-00-04060021005 | 416525027 | 500 | PN 6 | 126 | 595 | 393 | 437 | 817 | 319 | 710 | 203.0 |
| 820-000325 | 820-0600-00-04060021005 | 416525028 | 600 | PN 6 | 153 | 695 | 464 | 522 | 955 | 371 | 812 | 298.0 |
| 820-000326 | 820-0700-00-04060021005 | 416525029 | 700 | PN 6 | 168 | 800 | 503 | 565 | 1025 | 418 | 855 | 407.0 |
| 820-000328 | 820-0800-00-04060021005 | 416525030 | 800 | PN 6 | 190 | 908 | 577 | 627 | 1087 | 418 | 855 | 637.0 |
| 820-001243 | 820-0900-00-04060021005 | 416525031 | 900 | PN 6 | 204 | 1015 | 643 | 696 | 1294 | 528 | 950 | 672.0 |