



AVK centriske butterflyventiler med fast gummiforing har et unikt sædedesign. Gummiet er sprøjttestøbt direkte på ventilleget og danner dermed en permanent binding. Der er derfor ingen risiko for deformation eller forvridding af foringen, hvilket gør at ventilerne også er egnet under vakuumbetingelser. Kombinationen af den profilerede diskant og AVKs egen fremragende gummikvalitet sikrer maksimal holdbarhed.

Produktbeskrivelse

Centrisk butterflyventil med fast gummiforing til drikkevand og neutrale væsker til max. 70° C

Standarder

- Designet iht. DIN/EN
- Byggelængde iht. EN 558 tabel 4 basis serie 13
- Standard flangeboring iht. EN1092 (ISO 7005-2), PN 10/16

Test/godkendelser

- Hydraulisk test iht. EN 1074-1 & 2 / EN 12266.

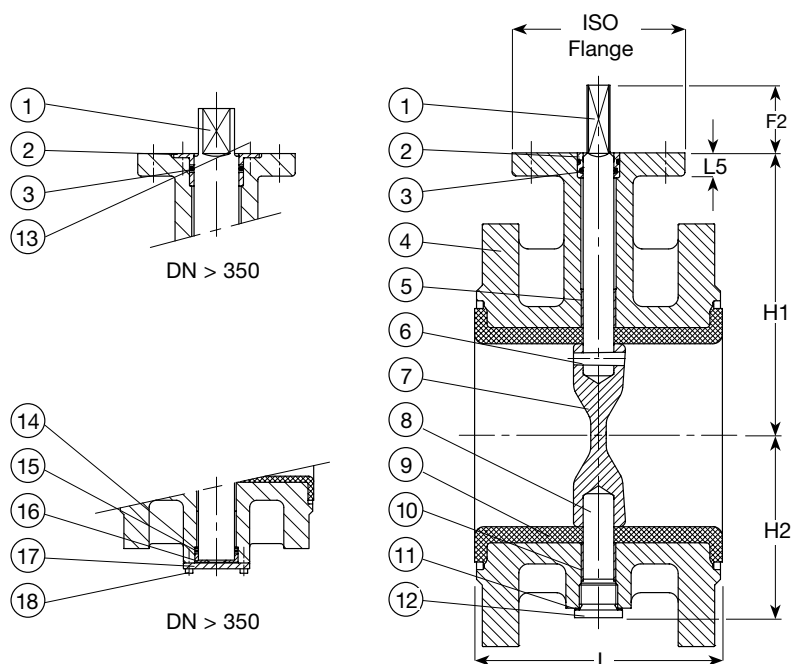
Fordele

- Fast vulkaniseret foring af drikkevandsgodkendt EPDM gummi med en meget lav permanent kompression og dermed en unik evne til at genvinde sin oprindelige form
- Strømlinet disk med en minimal flowmodstand
- Den profilerede diskant kræver minimal deformation af foringen for at opnå en optimal tætning, hvilket sikrer et mindre slid
- Disk, spindel og konisk stift af duplex stål i $DN \leq 200$. Disk af rilsanbelagt duktiljern, spindel og konisk stift af rustfrit stål i $DN \geq 250$
- PTFE belagt stållejer
- Øvre spindeltætning: $DN \leq 350$: Bronzebøsning med 2 EPDM O-ringe, $DN \geq 400$: EPDM O-ring i en bøsning fikseret med undersænkede skruer af galvaniseret stål
- Nedre spindeltætning: $DN \leq 350$: Forskrining af galvaniseret stål med kobber tætningsring, $DN \geq 400$: Aksialleje og ring af alubronze samt en EPDM O-ring, beskyttet af et dæksel af galvaniseret stål
- Den profilerede diskant og den fikserede foring giver lav løsgangsmoment
- Ventilhus af duktiljern med 200 µ epoxy belagt blå RAL 5017

Tilbehør

Håndtag, gear, pneumatiske og elektriske aktuatorer, universal Supa® flangeadapter, dedikeret trækfast Supa Plus™ flangeadapter til PE/PVC, universal trækfast Supa Maxi™ flangeadapter





Komponentliste

1. Spindel	Duplex stål/Rustfrit stål	2. Bøsning	Bronze
3. O-ring	EPDM gummi	4. Ventilhus	Duktiljern, EN-GJS-400-15 (GGG-40)
5. Leje	PTFE belagt stål	6. Konisk stift	Duplex stål/Rustfrit stål
7. Disk	Duplex stål/Rilsanbelagt duktiljern	8. Aksel	Duplex stål/Rustfrit stål
9. Foring	EPDM gummi	10. Leje	PTFE belagt stål
11. Tætningsring	Kobber	12. Forskruning	Galvaniseret stål
13. Skrue	Galvaniseret stål	14. Ring	Alubronze
15. O-ring	EPDM gummi	16. Aksialleje	Alubronze
17. Dæksel	Galvaniseret stål	18. Skrue	Galvaniseret stål

Referencenumre og dimensioner

AVK nr.	DK-VVS	AVKI nr.	DN mm	Produkt PN klasse	Flange-boring	L mm	H1 mm	H2 mm	F2 mm	L5 mm	ISO flange	Teoretisk vægt kg
75-0050-20-223002614200 ⁽¹⁾		75-00889	50	PN16	PN10/16	108	118	63	34	12	90	8.0
75-0065-20-223002614200 ⁽¹⁾		75-00890	65	PN16	PN10/16	112	126	71	34	12	90	9.0
75-0080-20-223002614200 ⁽¹⁾		75-00891	80	PN16	PN10/16	114	133	78	34	12	90	11
75-0100-20-223002614200 ⁽¹⁾		75-00892	100	PN16	PN10/16	127	147	98	34	12	90	13
75-0125-20-223002614200 ⁽¹⁾		75-00893	125	PN16	PN10/16	140	160	109	34	12	90	17
75-0150-20-223002614200 ⁽¹⁾		75-00894	150	PN16	PN10/16	140	180	133	34	14	90	23
75-0200-20-223001314200		75-00937	200	PN10	PN10	152	204	158	34	14	90	32
75-0250-20-225101314200		75-00896	250	PN10	PN10	165	245	194	45	15	125	50
75-0300-20-225101314200		75-00897	300	PN10	PN10	178	270	219	45	15	125	65
75-0350-20-225101314200		75-00898	350	PN10	PN10	190	315	256	45	15	125	95
75-0400-20-225101314200		75-00899	400	PN10	PN10	216	363	308	50	25	175	130
75-0450-20-225101314200		75-00900	450	PN10	PN10	222	388	334	50	25	175	150
75-0500-20-225101314200		75-00901	500	PN10	PN10	229	413	360	50	25	175	200
75-0600-20-225101314200		75-00902	600	PN10	PN10	267	510	426	50	25	175	300
75-0700-20-225101314200		75-00903	700	PN10	PN10	292	560	480	60	25	210	380
75-0800-20-225101314200		75-00904	800	PN10	PN10	318	610	525	60	25	210	500
75-0900-20-225101314200		75-00905	900	PN10	PN10	330	690	635	90	30	300	820

AVK nr.	DK-VVS	AVKI nr.	DN mm	Produkt PN klasse	Flange- boring	L mm	H1 mm	H2 mm	F2 mm	L5 mm	ISO flange	Teoretisk vægt kg
⁽¹⁾ Disk af Duplex												