



AVK CENTRISK WAFER BUTTERFLYVENTIL, PN 10/16

820/00

Løs EPDM liner til drikkevand, med håndtag

004



AVKs centriske butterflyventiler med løs liner findes i typerne: wafer, lug og U-sektion, og kan leveres med et bredt udvalg af aktuatorer. Butterflyventilerne er designet med anti-blowout firkantaksel og slank disk af rustfrit syrefast stål med bearbejdet og poleret diskant, der sikrer lavt betjeningsmoment.

Produktbeskrivelse

Centrisk butterflyventil med løs liner til drikkevand og neutrale væsker til max. 70° C

Standarder

- Designet iht. EN 593
- Byggelængde iht. DIN/EN 558-1, serie 20 (K1)
- Endetilslutning iht. EN 1092-2 PN 6/10/16, ASME B16.5 Cl. 150

Test/godkendelser

- Hydraulisk test iht. EN 12266-1, P10/P12
- Godkendt iht. DIN-DVGW certifikat NW-6201BS0394
- Godkendt iht. ACS certifikat 10 ACC LI 038
- Godkendt iht. SVGW certifikat 9901-4048

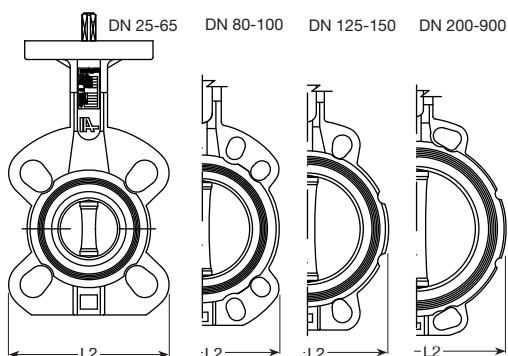
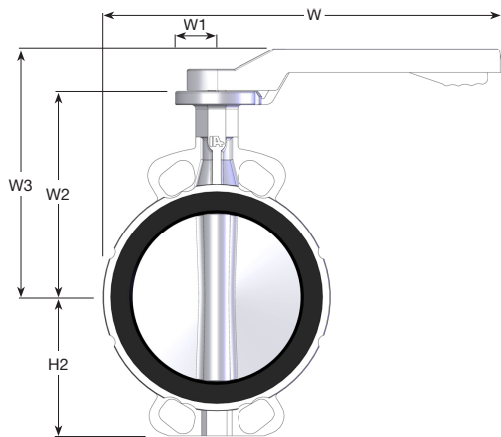
Fordele

- Duktiljern med lang hals for isolering
- Løs liner af drikkevandsgodkendt EPDM gummi med integreret pakningsflade og "sav-profil" for optimalt greb i ventilhuset
- Anti-blowout firkantaksel er udelt op til DN 400. Fra DN 450: Med feder og kilenot i todelt design og to selvsmørende lejer
- Slank disk af rustfrit syrefast stål med bearbejdede og polerede kanter reducerer friktionen mellem liner og disk
- Lavt betjeningsmoment muliggør brug af omkostningseffektive aktuatorer
- 100 µ epoxy coating op til DN 400, 100 µ polyurethan fra DN 450. Mulighed for andre typer coatings
- Iht. PED 97/23/EC appendix 1

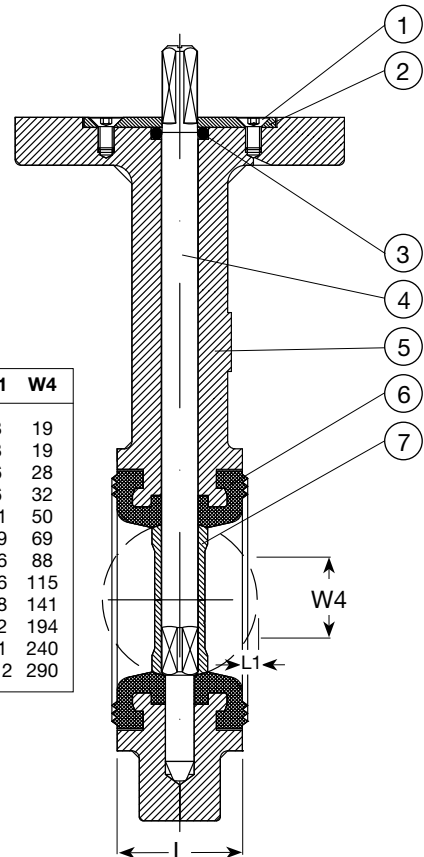
Tilbehør

Universal Supa flangeadapter, dedikeret trærfast Supa Plus™ flangeadapter til PE / PVC, universal trærfast Supa Maxi™ flangeadapter





DN	L1	W4
25	3	19
32	3	19
40	6	28
50	6	32
65	11	50
80	19	69
100	26	88
125	36	115
150	48	141
200	72	194
250	91	240
300	112	290



Komponentliste

1. Bolt	Rustfrit stål A2	2. Skive	Rustfrit stål A2
3. O-ring	NBR gummi	4. Aksel	Rustfrit stål AISI 420
5. Ventilhus	Duktiljern, EN-GJS-400-15 (GGG-40)	6. Liner	EPDM gummi
7. Disk	Rustfrit syrefast stål AISI 316		

Komponenter kan erstattes af lignende eller højere materialeklasse uden forudgående meddelelse.

Referencenumre og dimensioner

AVKI nr.	AVK nr.	DK-VVS	DN mm	Produkt PN klasse	L mm	L2 mm	H2 mm	W2 mm	W3 mm	W mm	W1 mm	Teoretisk vægt kg
820-000037	820-0025-00-040201600	416522008	25	PN16	30	101	51	110	151	231	46	1.8
820-000038	820-0032-00-040201600	416522010	32	PN16	30	101	51	110	151	231	46	1.8
820-000039	820-0040-00-040201600	416522011	40	PN16	33	108	54	130	171	234	46	2.4
820-000040	820-0050-00-040201600	416522012	50	PN16	43	120	72	135	176	240	46	3.4
820-000041	820-0065-00-040201600	416522013	65	PN16	46	138	82	150	191	249	46	4.0
820-000042	820-0080-00-040201600	416522014	80	PN16	46	142	92	160	203	314	46	4.4
820-000043	820-0100-00-040201600	416522016	100	PN16	52	162	102	180	223	324	46	5.9
820-000044	820-0125-00-040201600	416522017	125	PN16	56	189	120	195	246	435	46	8.1
820-000045	820-0150-00-040201600	416522018	150	PN16	56	214	133	210	261	447	46	9.3
820-000046	820-0200-00-040201300	416522020	200	PN10	60	270	163	240	291	475	46	13.6
820-000047	820-0250-00-04020130001	416522022	250	PN10	68	324	196	279	319	662	78	23.7
820-000048	820-0300-00-04020130001	416522023	300	PN10	78	378	232	315	355	689	78	32.4