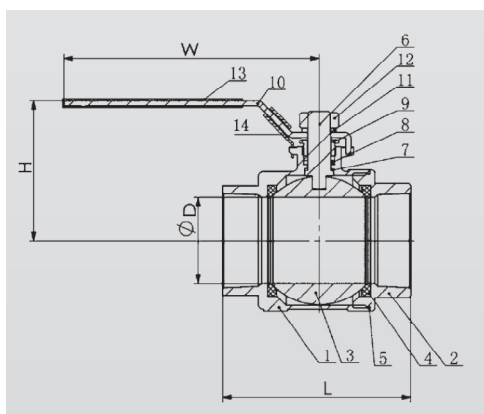


## 2-DELT SYREFAST KUGLEHANE. FULDT GENNEMLØB



Pos.	Beskrivelse	Materiale
1	Hus	Syrefast stål AISI 316
2	Endestykke	Syrefast stål AISI 316
3	Kugle	Syrefast stål AISI 316
4	Kugletætning	PTFE 15%
5	Tætning	PTFE
6	Spindel	AISI 316
7	Tætningsring	PTFE
8	Spindeltætning	PTFE
9	Bøsning	Rustfrit stål
10	Håndtag	Rustfrit stål
11	Spændeskive	Rustfrit stål
12	Spindelmøtrik	Rustfrit stål
13	Plastkappe	PVC
14	Låseanordning	Rustfrit stål

Dim.	L [mm]	D [mm]	H [mm]	W [mm]
1/4"	49	12,8	51	95
3/8"	49	12,8	51	95
1/2"	57	15	55	95
3/4"	65	20	59	110
1"	78	25	73	135
1 1/4"	90,5	32	78	135
1 1/2"	105	38	91	147
2"	127	50	99	165
2 1/2"	160	65	130	215
3"	180	80	142	215
4"	220	100	165	310