

## 3-DELT MOTORSTYRET KUGLEHANE AISI 316



### Teknisk beskrivelse

#### Design

3-delt hus med fuldt gennemløb.

AD-godkendelse A4, Fire-Safe godkendelse,

Anti-static udførelse og TA-luft godkendelse.

#### Tilslutning

Indvendig gevind ½" - 4". DIN 2999

Svejsesender DN 15 – DN 100.

#### Arbejdstryk

Max. 16 bar.

Medier

Gas og væsker. (Andre medier på forespørgsel)

#### Medietemperatur

-30°C - + 80°C. (Højere temperatur på forespørgsel)

#### Omgivelsestemperatur

-20°C - + 70°C.

#### Installation

Kan monteres i alle positioner, men optimalt i vertikal position.

#### Materialer

##### Kuglehane

Hus: Syrefast stål 1.4408

Kugle: Syrefast stål 1.4408

Kugletætning: PTFE-glasfiberforstærket

Spindel-tætning: PTFE/KTM

##### Aktuator

Carbon stål, Aluminium, Bronze.

Polyestercoated hus.

##### Standard spænding

24VDC

230V 50Hz. ±10%

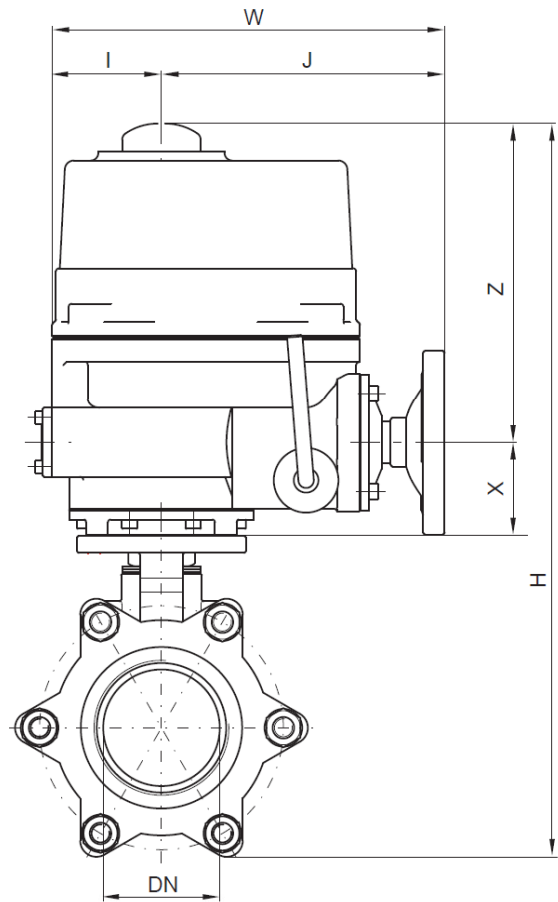
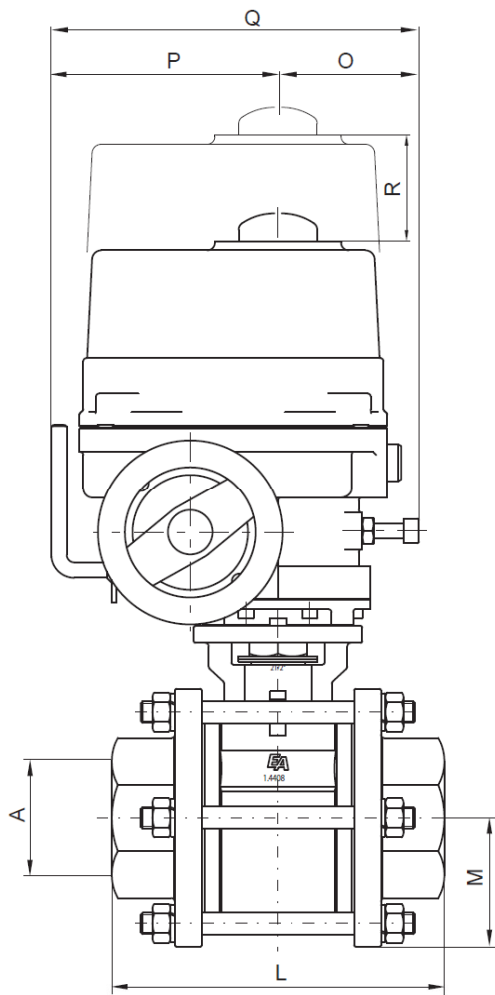
400V 3AC

##### Beskyttelsesklasse

IP 67

##### Standardudstyr

2 ekstra endestop, optisk stillingsvisning, manuel nødbetjening.



A	DN	NE	L	M	H	X	Z	W	I	J	Q	P	O	R
[ " ]	[mm]		[mm]	[mm]	[mm]	[mm]	[mm]	[mm]	[mm]	[mm]	[mm]	[mm]	[mm]	[mm]
½	15	05	75	22,5	213	-	-	168	72	96	132	66	66	80
¾	20	05	80	27,2	220	-	-	168	72	96	132	66	66	80
1	25	05	90	30,3	233	-	-	168	72	96	132	66	66	80
1¼	32	05	110	26,9	245	-	-	168	72	96	132	66	66	80
1½	40	05	120	40,6	263	-	-	168	72	96	132	66	66	80
2	50	05	140	50,1	281	-	-	168	72	96	132	66	66	80
2½	65	09	185	82,0	462	60	213	231	56	175	181	113	68	108
3	80	09	205	88,0	479	60	213	231	56	175	181	113	68	108
4	100	15	240	115,0	506	60	213	261	77	184	224	139	85	108

## Technical data

### 11.4 Wiring diagram for actuator NE05 230V AC

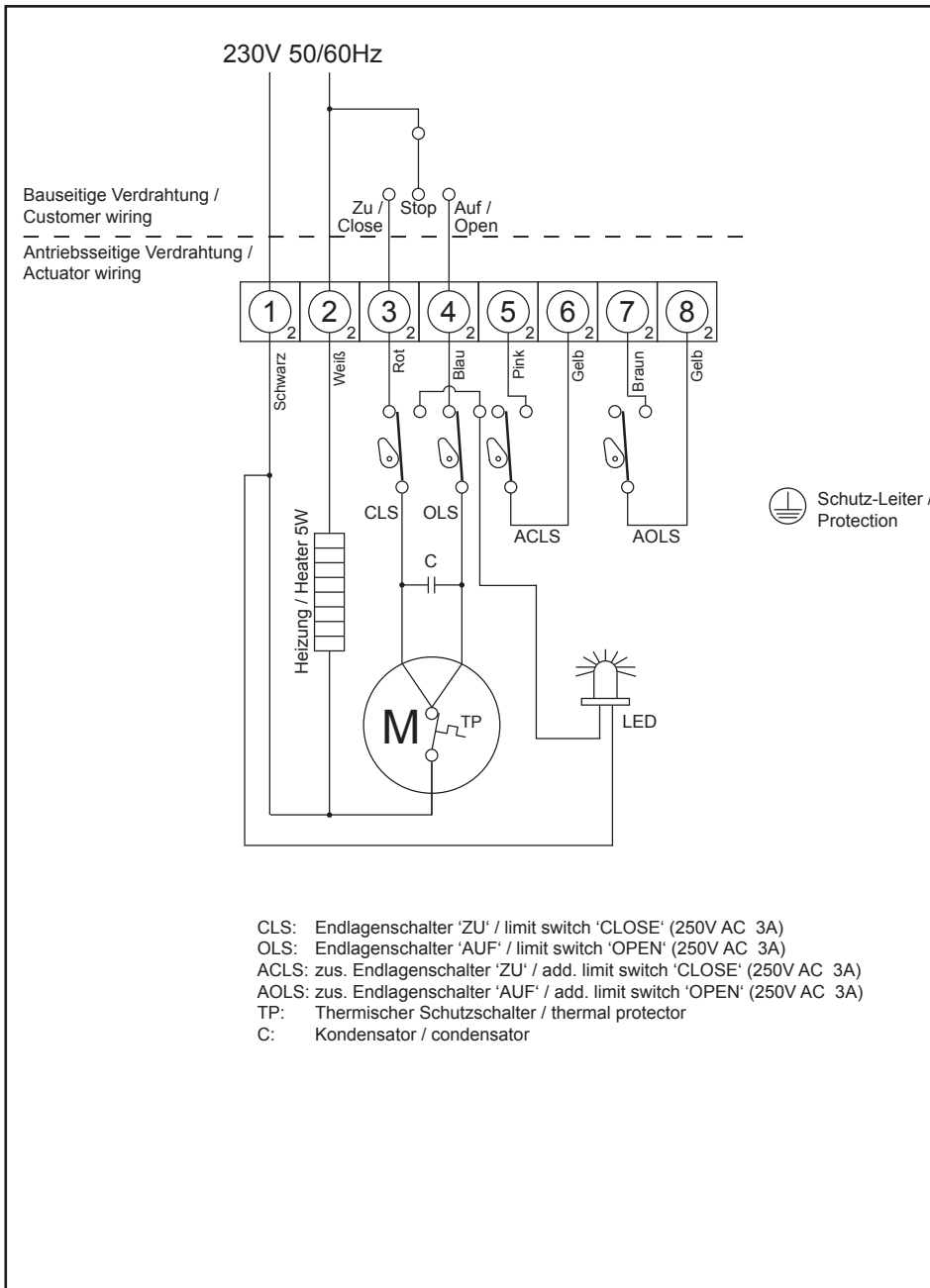


Fig. 11.4 - Wiring diagram for actuator NE05 230V AC

11.5 Wiring diagram for actuator NE05 - 24V AC/DC

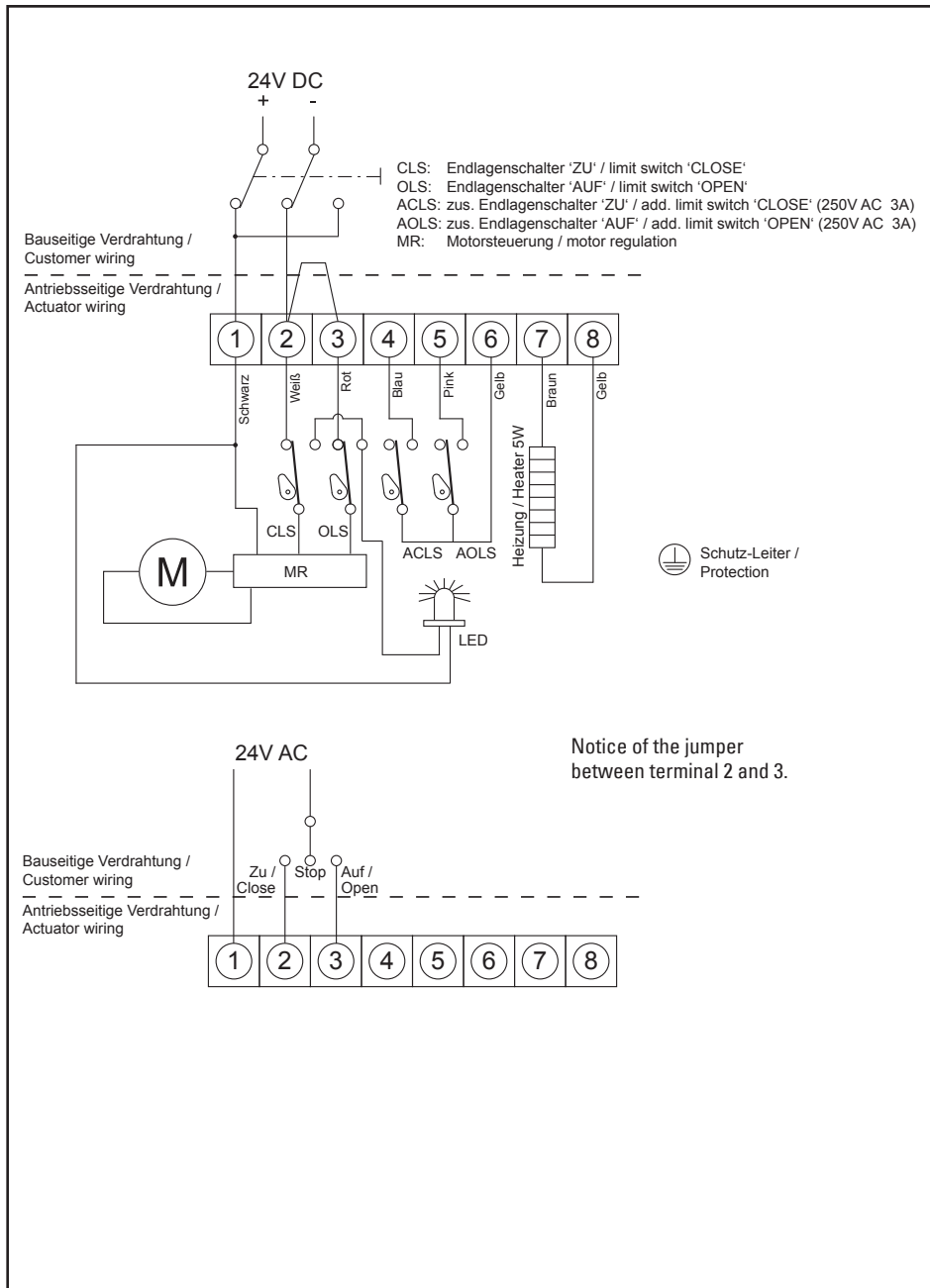


Fig. 11.5 - Wiring diagram for actuator NE05 - 24V AC/DC

## Technical data

### 1.6 Wiring diagram for actuator NE06...NE09 - 230V AC

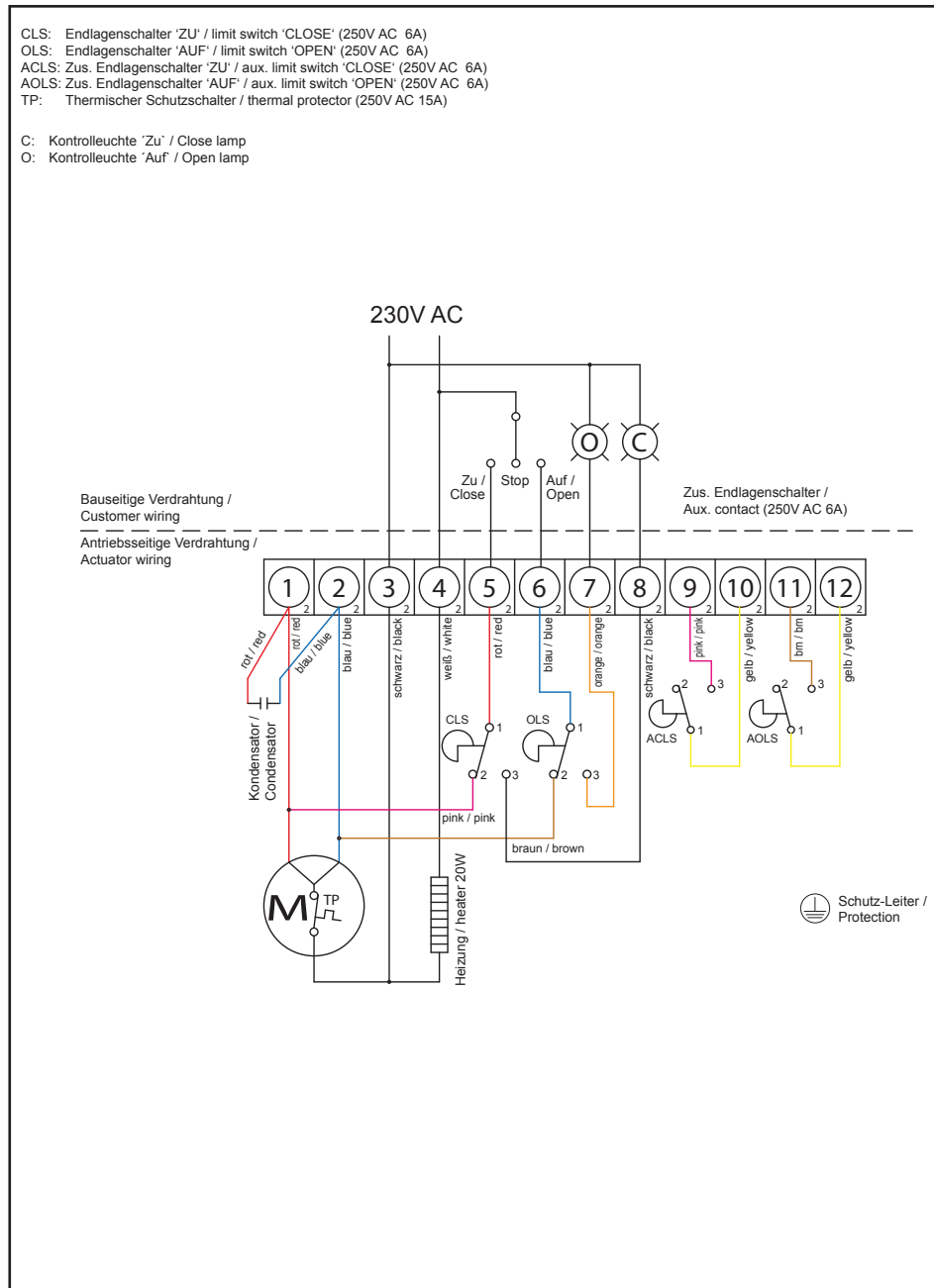


Fig. 11.6 - Wiring diagram for actuator NE06...NE09

11.7 Wiring diagram for actuator NE15...NE250 - 230V AC

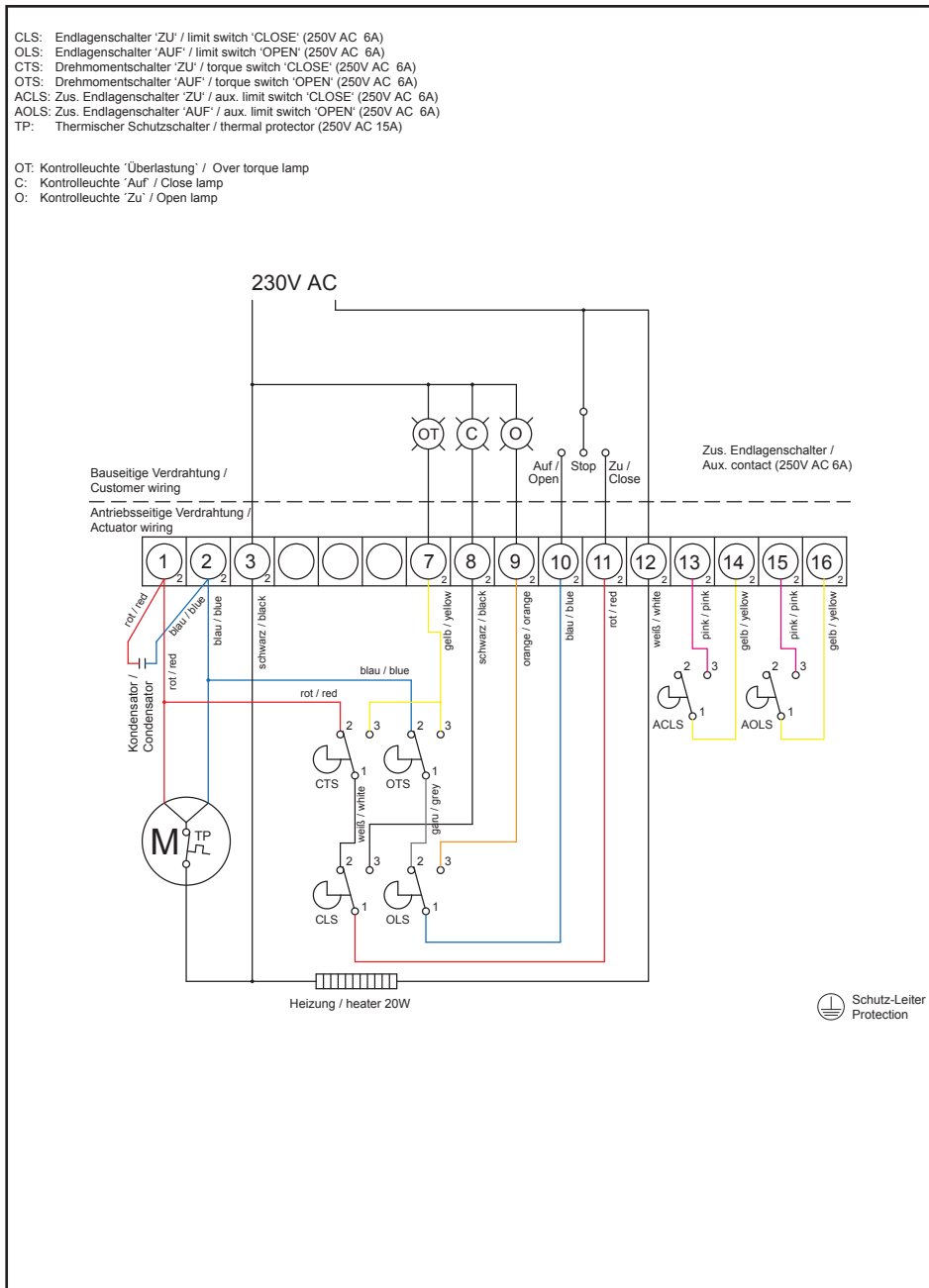


Fig. 11.7 - Wiring diagram for actuator NE15...NE250

## Technical data

### 11.8 Wiring diagram for actuator NE06...NE09 - 24V DC

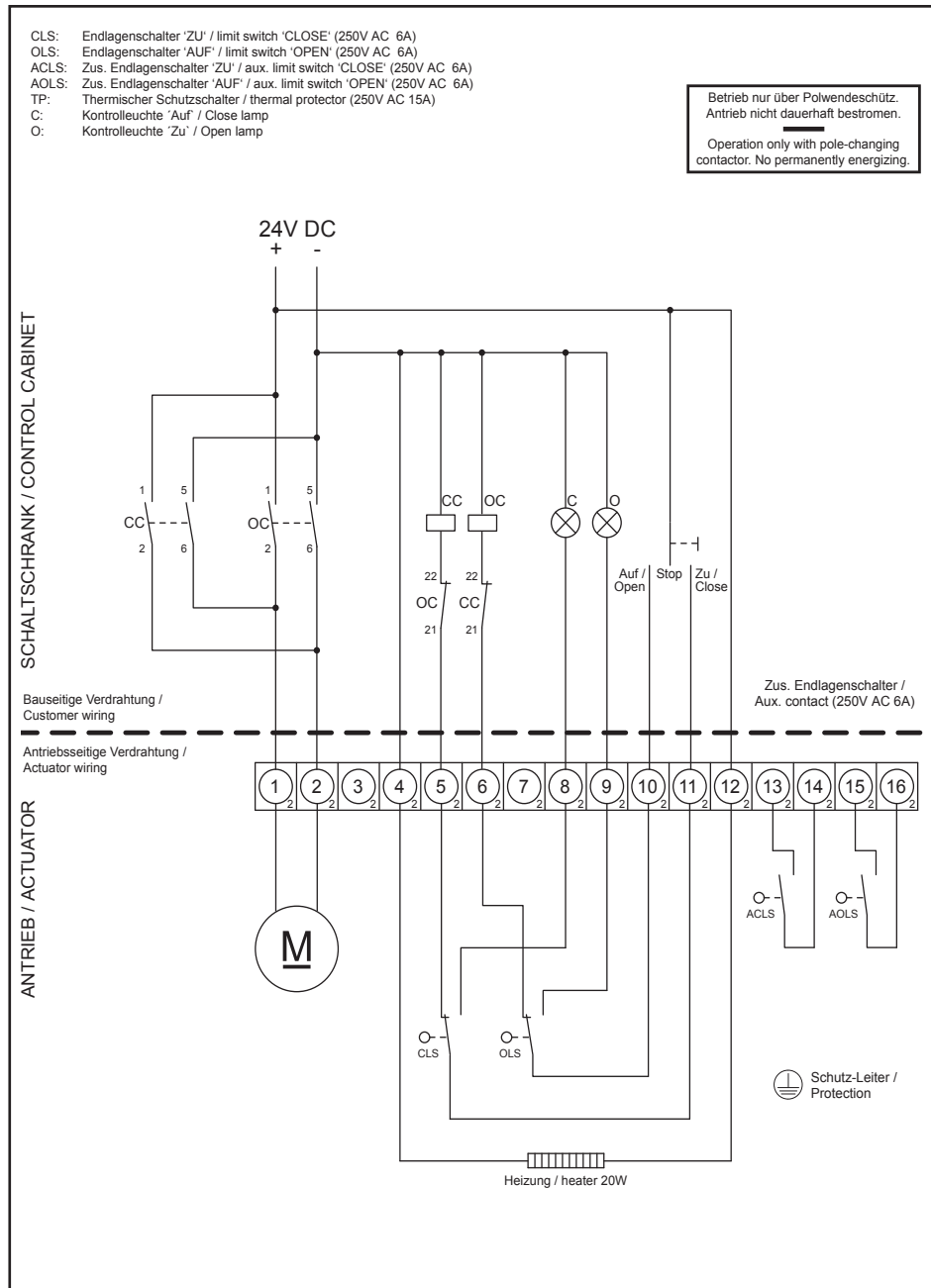


Fig. 11.8 - Wiring diagram for actuator NE06...NE09

11.9 Wiring diagram for actuator NE15...NE28 - 24V DC

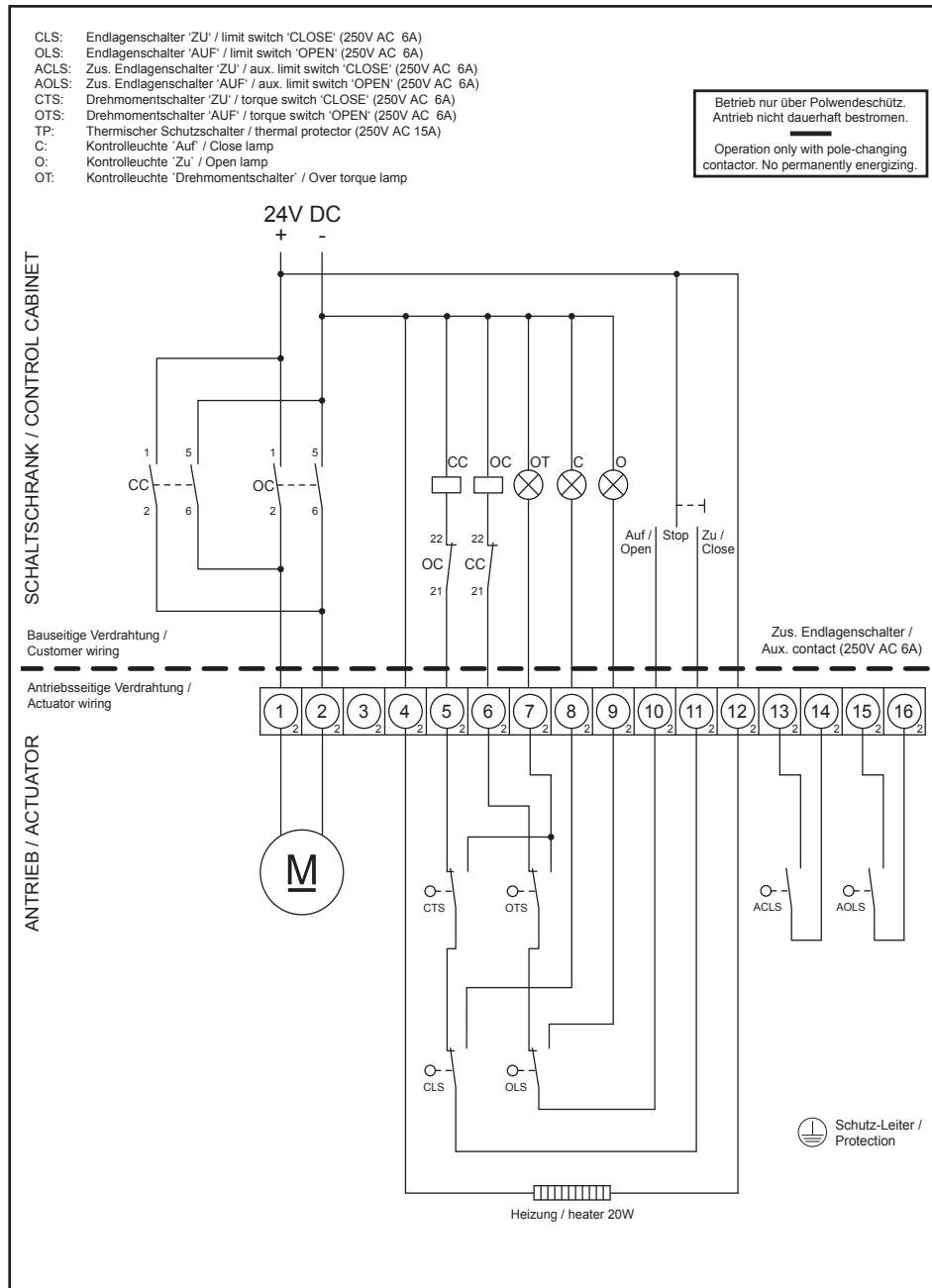


Fig. 11.9 - Wiring diagram for actuator NE15...NE28



