



AVK GARNITURE, TELESKOPISK, UNIVERSAL

04/04

Til hovedledningsventiler, betjeningsfirkant #23-32, DN 040-400

001



AVK teleskopiske garniturer er designet til at sikre brugervenlighed og lang levetid. De to fikseringsrør kan fastgøres til AVKs gadedæksler, en låsefjeder forhindrer den teleskopiske del i at klappe sammen under installationen. Hulkonstruktion muliggør optøning. Teleskopiske garniturer er fremstillet af korrosionsfrie materialer og skraber og bundadapteren beskytter mod indtrængning af urenheder.

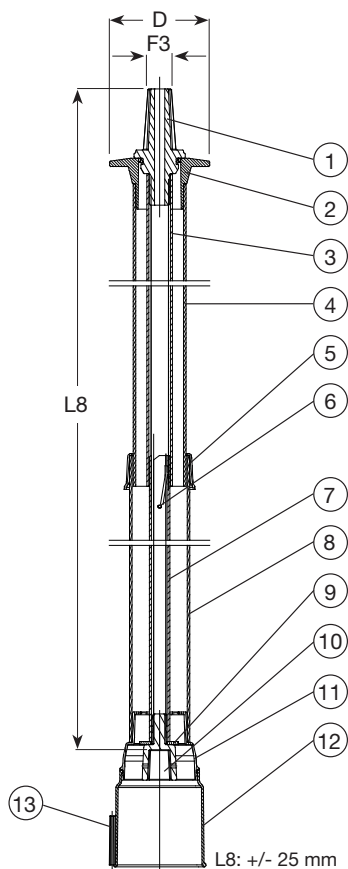
Produktbeskrivelse

Garniture til hovedledningsventiler

Fordele

- Den koniske betjeningsfirkant passer til standard T-nøgler
- Antifrost hul i topadapteren
- Topadapteren er forsynet med ører for fiksering i gadedæksler og bærelplader
- Låsefjeder holder den teleskopiske del på plads under installation, da den skaber friktion inden i PE-røret
- Skraberingen forhindrer sand og urenheder i at trænge ind mellem de to ydre PE-rør
- Det indre rør er prespasset til betjeningsfirkanten og bundadapteren for at beskytte galvaniseringen af røret
- Bundadapteren beskytter ventilspindlen mod sand og urenheder, og lader den rotere frit
- Fås i flere forskellige længder





Komponentliste

1. Betjeningsfirkant	Støbt rustfrit stål	2. Topadapter	PE
3. Øvre indre rør	Galvaniseret stål	4. Øvre beskyttelsesrør	PE
5. Skraberings	Plast	6. Låsefjeder	Rustfrit stål
7. Nedre indre rør	Galvaniseret stål	8. Nedre beskyttelsesrør	PE
9. Stopring	PE	10. Spindeladapter	Støbt rustfrit stål
11. Plastklokke	PE	12. Bundadapter	PE
13. Split	Rustfrit stål		

Komponenter kan erstattes af lignende eller højere materialeklasse uden forudgående meddelelse.

Referencenumre og dimensioner

AVK nr.	DK-VVS	DN/DN mm	L8 mm	D mm	F3 mm	Teoretisk vægt kg
04-315-4-0002	145127397	40 - 400	450 - 700	98	23 - 32	2.6
04-315-4-0502	145127398	40 - 400	650 - 1100	98	23 - 32	2.6
04-315-4-1002	145127399	40 - 400	1050 - 1750	98	23 - 32	2.6
04-315-4-1502	145127400	40 - 400	1700 - 2900	98	23 - 32	2.6