



AVK GARNITURE, TELESKOPISK

04/07

Til stikledningsventiler, Betjeningsfirkant #14-22

001



AVK teleskopiske garniturer er designet til at sikre brugervenlighed og lang levetid. De to fikseringsrør kan fastgøres til AVKs gadedæksler, en låsefjeder forhindrer den teleskopiske del i at klappe sammen under installationen. Hulkonstruktion muliggør optøning. Teleskopiske garniturer er fremstillet af korrosionsfrie materialer og skraberings og bundadapteren beskytter mod indtrængning af urenheder.



Produktbeskrivelse

Garniture til stikledningsventiler

Standarder

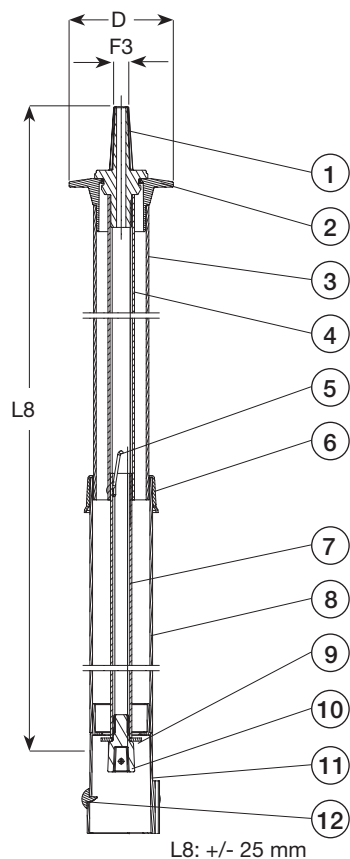
- Designet til alle standarder



Fordele

- Den koniske betjeningsfirkant passer til standard T-nøgler
- Antifrost hul i topadapteren
- Topadapteren er forsynet med ører for fiksering i gadedæksler og bæreplader
- Låsefjeder holder den teleskopiske del på plads under installation, da den skaber friktion inden i inderrøret
- Skraberings forhindrer sand og urenheder i at trænge ind mellem de to ydre PE-rør
- Det indre rør er prespasset til betjeningsfirkanten og bundadapteren for at beskytte galvaniseringen af røret
- Bundadapteren beskytter ventilspindlen mod sand og urenheder, og lader den rotere frit
- Patenteret "safe-click" system for let montering, hvor betjeningsfirkanten placeres på ventilspindlen, fastgøres med en split og bundadapteren drejes og trykkes ned indtil et "klik" indikerer, at den er fastgjort til ventiltoppen
- Fås i fem forskellige længder





Komponentliste

1. Betjeningsfirkant	Støbt rustfrit stål	2. Topadapter	PE
3. Øvre beskyttelsesrør	PE	4. Øvre indre rør	Galvaniseret stål
5. Låsefjeder	Rustfrit stål	6. Skraberings	Plastik
7. Nedre indre rør	Galvaniseret stål	8. Nedre beskyttelsesrør	PE
9. Stopring	PE	10. Spindeladapter	Støbt rustfrit stål
11. Bundadapter	PE	12. Klikring	PE
13. Split	Rustfrit stål		

Komponenter kan erstattes af lignende eller højere materialeklasse uden forudgående meddelelse.

Referencenumre og dimensioner

AVK nr.	DK-VVS	DN/DN mm	L8 mm	D mm	F3 mm	Teoretisk vægt kg
04-032-2-0001	145126007	25 - 50	450 - 700	98	14 - 22	1.9
04-032-2-0501	145126011	25 - 50	650 - 1100	98	14 - 22	2.5
04-032-2-1001	145126018	25 - 50	1050 - 1750	98	14 - 22	3.7
04-032-2-1101	145126016	25 - 50	1000 - 1600	0	14 - 22	2.5
04-032-2-1201		25 - 50	1400 - 2350	98	14 - 22	4.7
04-032-2-1501	145126029	25 - 50	1700 - 2900	98	14 - 22	5.4