



AVK FJEDERSÆT TIL KONTRAKLAPVENTILER

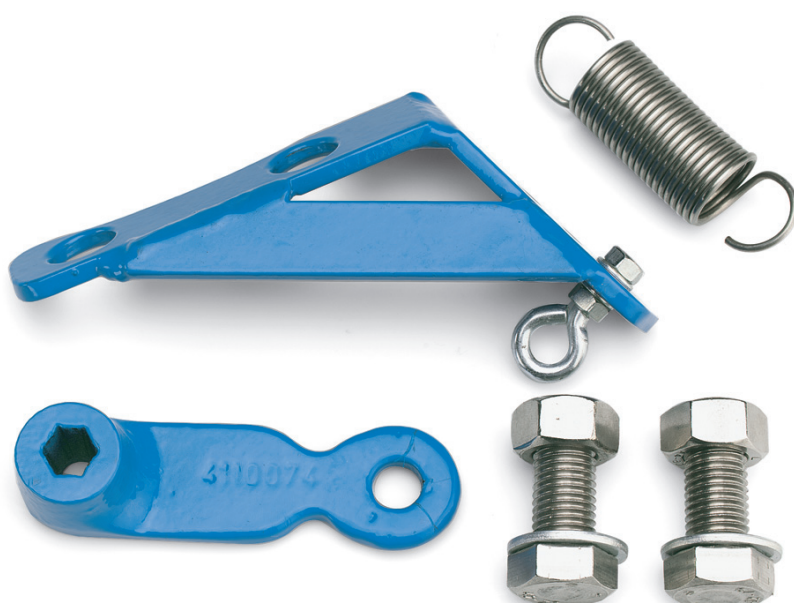
41/D

001

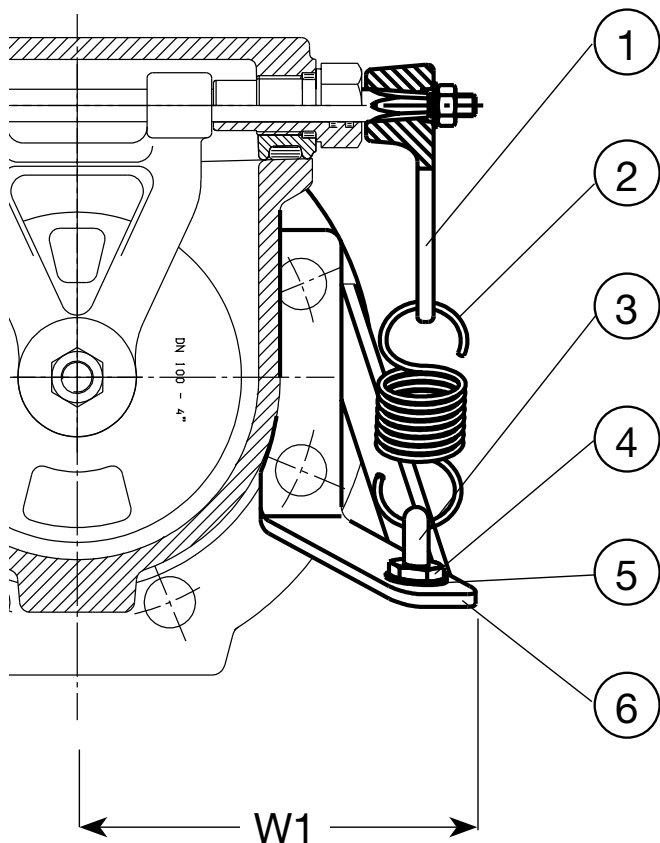
AVK kontraklapventiler med arm og ekstern fjeder er velegnede til installationer med højt tryk, utilstrækkeligt modtryk og høj gennemløbshastighed. Fjederspændingen sikrer hurtig og skånsom lukning som forhindrer vandslag. Arm og beslag er af duktiljern med blå epoxycoating. Fjeder, bolte, møtrikker og skiver er af rustfrit stål.

Produktbeskrivelse

Fjedersæt til kontraklapventiler passende til AVK serie 41/60



AVK



Komponentliste

1. Arm	Duktiljern	2. Fjeder	Rustfrit stål
3. Øjebolt	Rustfrit stål	4. Sekskantmøtrik	Rustfrit stål
5. Skive	Rustfrit stål	6. Beslag	Duktiljern

Komponenter kan erstattes af lignende eller højere materialeklasse uden forudgående meddelelse.

Referencenumre og dimensioner

AVK nr.	DK-VVS	DN/DN mm	W1 mm	Teoretisk vægt kg
41-050-32-000	431065812	50 - 50	135	2.0
41-065-32-000	431065813	65 - 65	135	2.0
41-080-32-000	431065814	80 - 80	144	3.0
41-100-32-000	431065816	100 - 100	141	5.0
41-125-32-000	431065817	125 - 125	216	6.0
41-150-32-000	431065818	150 - 150	184	7.0
41-200-32-000	431065820	200 - 200	217	8.0
41-300-32-000	431065823	250 - 300	441	10