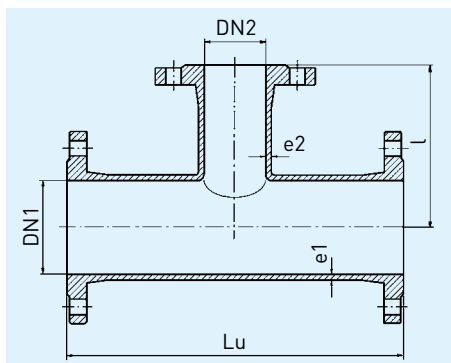


T
DN 40 – 300

2000
va tech

Flange-T - PN 10/16 efter FGR 73, DIN EN 545 Serie A



Kan også leveres med gevindstuds

DN1	DN2	Mål i mm.				kg/stk.
		Lu	l	e1	e2	
40	40	280	140	7,6	7,6	10,4
50	40	300	145	7,7	7,6	9,6
50	50	300	150	7,7	7,7	12,1
65	40	330	153	7,0	7,0	15,0
65	50	330	158	7,9	7,7	14,5
65	65	330	165	7,9	7,9	15,9
80	40	330	155	8,1	7,6	16,2
80	50	330	160	8,1	7,7	14,0
80	65	330	160	8,1	7,9	14,5
80	80	330	165	8,1	8,1	14,2
100	40	360	170	8,4	7,6	16,2
100	50	360	170	8,4	7,7	16,5
100	65	360	170	8,4	7,9	16,9
100	80	360	175	8,4	8,1	17,5
100	100	360	180	8,4	8,4	19,7
125	40	400	185	7,5	7,0	23,8
125	50	400	185	8,8	7,7	22,0
125	65	400	185	7,5	7,0	24,8
125	80	400	190	8,8	8,1	22,9
125	100	400	195	8,8	8,4	25,1
125	125	400	200	8,8	8,8	25,3
150	50	440	200	9,1	7,7	27,1
150	65	440	200	7,8	7,0	31,3
150	80	440	205	9,1	8,1	27,6
150	100	440	210	9,1	8,4	28,4
150	125	440	215	9,1	8,8	31,7
150	150	440	220	9,1	9,1	29,9
200	80	520	235	9,8	8,1	42,0
200	100	520	240	9,8	8,4	41,3
200	125	520	245	9,8	8,8	45,2
200	150	520	250	9,8	9,1	46,4
200	200	520	260	9,8	9,8	50,0
250	80	700	265	10,5	8,1	67,5
250	100	700	275	10,5	8,4	68,0
250	125	700	280	9,0	7,5	75,0
250	150	700	300	10,5	9,1	72,0
250	200	700	325	10,5	9,8	76,5
250	250	700	350	10,5	10,5	88,4
300	80	800	290	11,2	8,1	95,5
300	100	800	300	11,2	8,4	98,0
300	150	800	325	11,2	9,1	101,0
300	200	800	350	11,2	9,8	106,0
300	250	800	375	11,2	10,5	117,8
300	300	800	400	11,2	11,2	120,0

Mål i mm.						kg/stk.
DN1	DN2	Lu	l	e1	e2	
350	80	850	325	11,9	8,1	117,0
350	100	850	325	11,9	8,4	117,0
350	150	850	325	11,9	9,1	122,6
350	200	850	325	11,9	9,8	122,0
350	250	850	325	11,9	10,5	127,1
350	300	850	425	11,9	11,2	164,0
350	350	850	425	11,9	11,9	146,9
400	80	900	350	12,6	8,1	143,8
400	100	900	350	12,6	8,4	150,8
400	150	900	350	12,6	9,1	165,0
400	200	900	350	12,6	9,8	162,0
400	250	900	350	12,6	10,5	170,0
400	300	900	450	12,6	11,1	176,0
400	350	900	450	10,8	10,2	195,0
400	400	900	450	12,6	12,6	189,9
500	80	1000	400	14,0	8,1	213,0
500	100	1000	400	14,0	8,4	227,0
500	150	1000	400	12,0	7,8	245,0
500	200	1000	400	14,0	9,8	231,1
500	250	1000	400	14,0	10,5	266,0
500	300	1000	500	14,0	11,2	250,0
500	350	1000	500	12,0	10,2	295,0
500	400	1000	500	14,0	12,6	244,0
500	500	1000	500	14,0	14,0	278,0
600	80	1100	450	13,2	7,0	358,0
600	100	1100	450	15,4	8,4	372,4
600	150	1100	450	15,4	9,1	361,0
600	200	1100	450	15,4	9,8	392,5
600	250	1100	450	13,2	9,0	395,8
600	300	1100	550	15,4	11,2	402,1
600	350	1100	550	13,2	10,2	374,0
600	400	1100	550	15,4	12,6	417,0
600	500	1100	550	15,4	14,0	398,0
600	600	1100	550	15,4	15,4	456,5
700	100	650	525	14,4	7,2	325,0
700	150	650	525	14,4	7,8	326,0
700	200	650	525	14,4	8,4	355,6
700	300	870	555	14,4	9,6	404,0
700	400	870	555	14,4	10,8	490,9
700	500	1200	600	14,4	12,0	570,8
700	600	1200	600	14,4	13,2	572,4
700	700	1200	600	14,4	14,4	635,0
800	100	690	570	15,6	7,2	417,5
800	200	690	585	15,6	8,4	468,7
800	300	910	600	15,6	9,6	574,6
800	400	910	615	15,6	10,8	583,2
800	500	1350	645	15,6	12,0	737,6
800	600	1350	645	15,6	13,2	694,4
800	700	1300	675	15,6	14,4	719,0
800	800	1350	675	15,6	15,6	756,0
900	100	730	640	16,8	7,2	702,0
900	200	730	645	16,8	8,4	455,0
900	300	950	660	16,8	9,6	544,0
900	400	950	675	16,8	10,8	552,0
900	900	1500	750	19,6	19,6	939,0
1000	200	770	705	18,0	7,8	588,0
1000	400	990	735	18,0	10,8	693,0
1000	600	1650	825	18,0	13,2	1.025,0
1000	1000	1650	825	18,0	18,0	1.125,0
1200	1200	1950	975	23,8	23,8	1.930,0