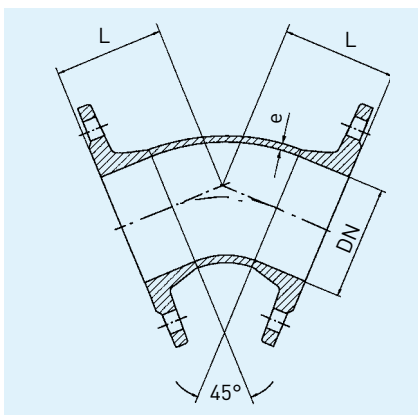


FFK 45°

## FFK Flangebøjning 45°, efter FGR 71 og DIN EN 545



DN	Mål i mm.		kg/stk.
	L	e	
40	140	7,0	7,0
50	150	7,0	7,1
65	165	7,0	12,0
80	130	7,0	11,1
100	140	7,2	12,0
125	150	7,5	16,1
150	160	7,8	22,1
200	180	8,4	29,0
250	350	9,0	53,3
300	400	9,6	85,1
350	298	10,2	96,1
400	324	10,8	108,0
500	375	12,0	185,8
600	426	13,2	288,0
700	478	14,4	489,0
800	529	15,6	403,0
1000	632	18,0	727,9