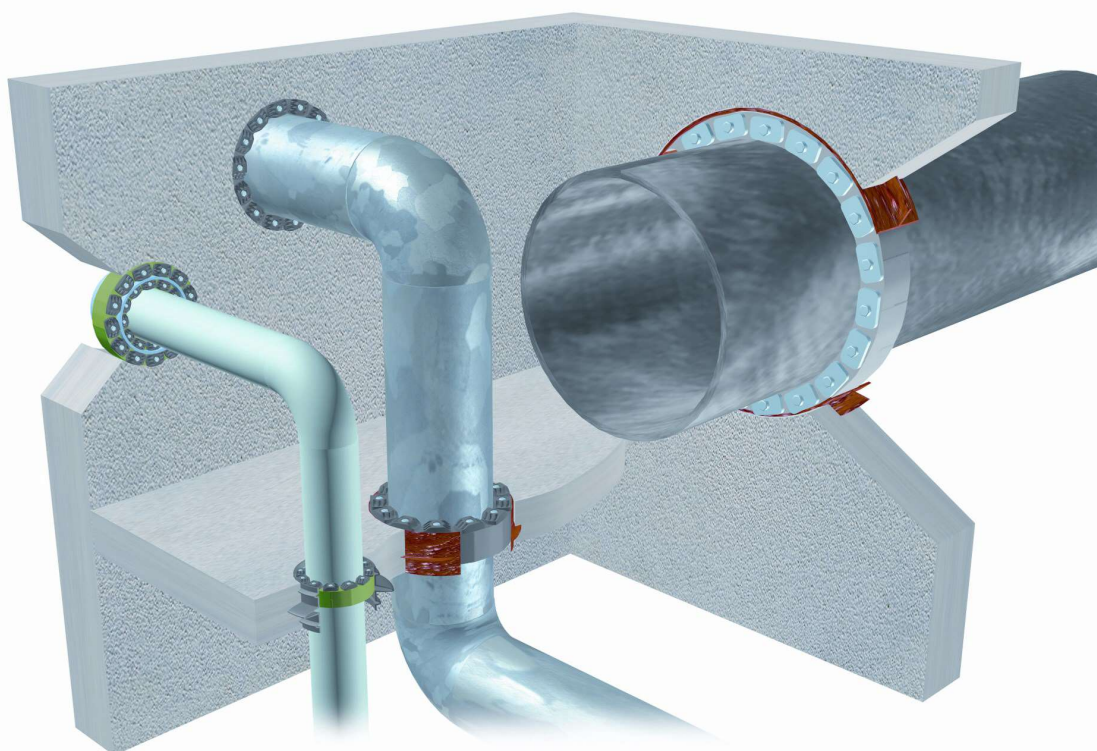




## ORIGINAL LINK SEAL® Tætninger



ORIGINAL LINK SEAL® modul murtætning installeres hurtigt og nemt.  
Arkitekter, ingeniører, bygnings- og rørledningsfirmaer foretrækker den  
**ORIGIALE LINK SEAL®**



## GENERAL INFORMATION

*LINK-SEAL* er den bedste måde at tætte omkring rør og kabler ved murgennemføringer.

*LINK-SEAL* leddene føjes sammen ved hjælp af bolte. På hver bolt er der mellem bolt og gummiklods en trykplade. Ved tilspænding af bolten overføres trykket via trykpladen til gummiledet. Disse ekspanderer i ringspalten mellem rør/kabel og hul. På denne måde får man **helt tætte** gennemføringer med en ringspalte mellem rør/kabel og hul på kun 12 - 100 mm, hvilket igen betyder, at der skal bores det mindst mulige hul.

*LINK-SEAL* kan anvendes på rør/kabel fra en diameter på 10 mm og op til uendeligt.

## VAND- OG LUFTTÆT TÆTNING

*LINK-SEAL* er TÜV testet med 5 bars tryk og KTW godkendt til drikkevand. Rigtig monteret modstår *LINK-SEAL* et tryk på op til 25 bar og radioaktiv stråling op til  $5 \times 10^8$  RAD.

## HURTIG MONTERING = SPARET TID

*LINK-SEAL* installeres på kun få minutter. Ved at bruge *LINK-SEAL*, slipper man for det tidskrævende arbejde med at støbe efter mellem rør/kabel og mur.

## TÆTNER OM ALLE TYPER RØR / KABLER

*LINK-SEAL* tætnet om alle typer rør af stål, PE, PVC, plast, beton, støbejern, samt om elkabler, telefonkabler ect..

## OBS!

Til glatte plastrør **PE100**, tryktrin **PN6/SN8** eller mere, bruges Link Seal® Type B (blå)

Til glatte plastrør **PE100**, tryktrin **PN10** eller mere, kan der også anvendes Link Seal® Type A4 (sort), som er tryktæt op til 5 bar.

### Tværsnit af færdig installation

*LINK-SEAL* absorberer stød, dæmper vibrationer og modvirker støj. Metallisk kontakt fra rør/kabel til væg er udelukket og umuliggør derved elektrolytisk korrosion.

## FJERNVARMERØR (KAPPERØR)

Ved glatte kapperør, kan du anvende Link Seal® Type B (blå), når kappen er minimum SN8/PN6 eller meget gerne Kompakt Seal Type Temp (FW), som er mere skånsom, og dermed undgår at røret koldflyder (snøreliv).

## 21 FORSKELLIGE DIMENSIONER

Med 21 forskellige dimensioner og mange forskellige varianter, dækker *LINK-SEAL* alle former for murgennemføringer fra rør/kabeldiameter på 10 mm op til så stort det ønskes.

Det rigtige dimensionsvalg fremgår af dimensionslisten, som oplyser om diametre på både murbøsninger og diamantborede huller.

## CHOK, LYD OG VIBRATIONSDÆMPENDE

*LINK-SEAL*s elasticitet gør, at den er god til at absorbere chokpåvirkninger, eliminere lyd og vibrationer fra rørsystemet, som kan opstå fra pumper og ved trykændringer.

## !!! VIGTIGT !!!

**Link Seal er en tætning IKKE en bæring. Alle rør skal være centreret og fikseret (aflastet) i midt af hul.**

**Korrugerede rør benyt Kompakt TEMP, se brochure 1.7.1.1a og 1.7.4.1**



Byggeri



Entreprenør



Vand



VVS



Energi



Olie




Gas



Industri

**TEKNISK INFO ORIGINAL LINK SEAL®**  
**Tætninger**

Type	Materiale segment	Hårdhed shore	Bolte	Trykplader	Temperatur Område (°C)	Elektrisk isolering	UV bestandig	Tryktæt op til
 <p><b>A4</b></p>	EPDM Farve = sort	50°  <b>Rør min. PN 10</b>	A4	Glasfiber armeret polyamid	-40° til +80°	Ja	Ja  Dog ikke længere tid i direkte sollys	5 bar
Anvendelsesområde; til høj bestandighed overfor de uorganiske stoffer, som vand, syrer og alkalier, samt mod de fleste organiske stoffer som f.eks. eddikesyrer, acetone, ect. Særdeles god på aggressive renseanlæg, råvand, kemiske industrier,								
 <p><b>B-A4</b></p>	EPDM Farve = blå	40°  <b>Rør min. PN 6 SN 8</b>	A4	Glasfiber armeret polyamid	-40° til +80°	Ja	Ja  Dog ikke længere tid i direkte sollys	3 bar
Anvendelsesområde; som type A4, men velegnet til plastrør pga. snøreliv ved montering.								
 <p><b>O-A4</b></p>	Nitril (NBR) Farve = grøn	50°  <b>Rør min. PN 10</b>	A4	Glasfiber armeret polyamid	-40° til +70°C	Ja	Nej	5 bar
Anvendelsesområde; til høj bestandighed overfor olie, benzin, opløsningsmidler, kemikalier, ect. Særdeles god på alle typer olieinstallationer og raffinaderier, ect.								
 <p><b>T-8.8</b></p>	Silikone Farve = grå	50°  <b>Rør min. PN 10</b>	8.8	ST 37 elgalvaniseret	-55° til +163° Periodisk +204°C	Nej	Ja  Dog ikke længere tid i direkte sollys	5 bar
Anvendelsesområde; til temperaturbestandig udførelse. Velegnet til kølehuse og andre steder med høje temperature.								
 <p><b>KTW</b></p>	EDPM Farve=sort med KTW trykt i gummi	50°  <b>Rør min. PN 10</b>	A4	Glasfiber armeret polyamid Farve: hvid	-40° til +80°C	Ja	Ja  Dog ikke længere tid i direkte sollys	5 bar
Anvendelsesområde; <b>Godkendt til drikkevand.</b> Testet iht KTW og W270								

## SPECIFIKATIONER ORIGINAL LINK SEAL® Tætninger

Type	Tykkelse uspændt	Tykkelse spændt	Nødvendig vægtykkelse	Segment længde	Rørdiameter fra	Rørdiameter til	Min. antal segmenter
LS-200	12,7 mm	16,0 mm	75 mm	30,0 mm	21,3 mm	200,0 mm	4
LS-265	16,0 mm	20,0 mm	75 mm	42,4 mm	50,0 mm	219,1 mm	5
LS-275	16,0 mm	20,0 mm	75 mm	25,1 mm	10,0 mm	90,0 mm	4
LS-300	18,0 mm	22,5 mm	100 mm	40,0 mm	44,5 mm	250,0 mm	5
LS-310	18,0 mm	22,5 mm	100 mm	57,1 mm	60,3 mm	315,0 mm	5
LS-315	21,1 mm	26,0 mm	100 mm	38,4 mm	37,0 mm	315,0 mm	5
LS-325	23,2 mm	30,0 mm	120 mm	79,4 mm	133,0 mm	400,0 mm	6
LS-340	25,5 mm	34,0 mm	120 mm	41,4 mm	14,0 mm	323,9 mm	4
LS-360	32,0 mm	42,0 mm	120 mm	55,1 mm	40,0 mm	406,4 mm	5
LS-400	36,3 mm	46,0 mm	140 mm	93,1 mm	139,7 mm	1220,0 mm	6
LS-410	37,0 mm	48,5 mm	140 mm	67,6 mm	60,3 mm	323,9 mm	5
LS-425	28,4 mm	37,0 mm	140 mm	93,1 mm	144,0 mm	1220,0 mm	6
LS-440	44,0 mm	55,0 mm	140 mm	99,0 mm	100,0 mm	1220,0 mm	5
LS-475	41,3 mm	48,5 mm	140 mm	68,3 mm	60,3 mm	1220,0 mm	5
LS-500	60,3 mm	71,5 mm	150 mm	99,1 mm	100,0 mm	1220,0 mm	5
LS-525	55,4 mm	63,5 mm	150 mm	99,1 mm	133,0 mm	1220,0 mm	6
LS-575	48,0 mm	58,0 mm	150 mm	79,5 mm	130,0 mm	1220,0 mm	5
LS-615	81,6 mm	102,0 mm	150 mm	155,0 mm	219,0 mm	3000,0 mm	6
LS-625	83,0 mm	102,0 mm	150 mm	106,7 mm	133,0 mm	2000,0 mm	5
LS-650	69,0 mm	84,0 mm	150 mm	106,7 mm	133,0 mm	2000,0 mm	5
LS-700	95,0 mm	110,0 mm	200 mm	155,5 mm	219,0 mm	3000,0 mm	6

### Beregn af type:

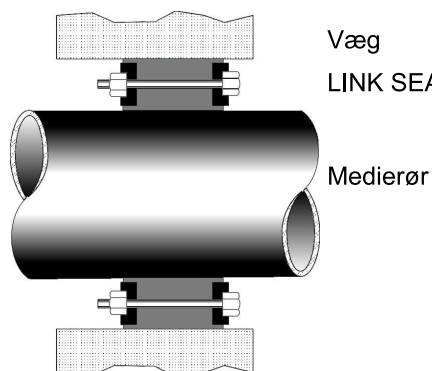
Beregning af ringspalte: Huldiameter, indv. Ø – medierør, udv. Ø : 2 = ringspalte mellem rør og hul

Typevalg i henhold til udvælgelsestabellen LS

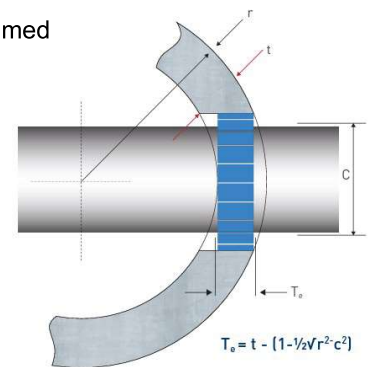
Beregning af kædelængde: Huldiameter, indv. Ø + medierør, udv. Ø : 2 x 3,14 = boltecirkelomkreds

Antal segmenter: Boltecirkel : segmentlængde = antal segmenter

Snit gennem væg  
med LINK SEAL®



Snit gennem brønd med  
LINK SEAL®



To offer our customer the best possible quality and service, the producer are organized according to DIN EN ISO 9001:2015 and have this continuously checked and certified.

**Certificate ISO 9001:2015**

This certification documents the producers conformity of the quality management system.

**AEO-certificates**

Authorized Economic Operator "AEOC (customs simplification)"

**Link Seal®**



- Lloyds Register: "Pressure Test for Wall Penetration Seal, Type Link Seal® Modular Seal Certificate No: APE 0409369/1
- TÜV certificates and reports:
  - TÜV SÜD: Production facilities audit (annual)
  - TÜV SÜD: Technical report DDA4/118/94 Component testing of a modular seal
- FHRK quality seal: FHRK test specification GE 101 seals (test report no. G 30 322-6-2) Original Link Seal® annular space seal type S316(A4)

**Drinking water applications**

- WRAS: Material Approval
- ACS: Certificate of sanitary conformity
- Pressure plate testing: Material testing DVGW W270; KTW
- Sealing element: Material testing DVGW W270; UBA ELL
- RADON TIGHT: Test report Dr. Joachim Kemski, RADON tight Link Seal® KTW Sealing material

