



AVK PREMIUM 100 FLANGEVENTIL, PN10/16

06/52-018

EN 558-2 S.14/DIN F4, med spindelovergang, duplex spindel, messing skydermøtrik, 300 µm epoxy/udvendig PUR-belægning, DN40-600

AVK Premium 100 skydeventiler er designet til at holde i et århundrede. Ventilene er i det velkendte AVK-design og med fuld sporbarhed af materialer og testresultater. Spindel af duplex rustfrit stål og kamring og skydermøtrik i blyfri messing CW724R sikrer minimal slitage, og udvendig PUR coating giver den bedst mulige korrosionsbeskyttelse. Skyderen er fuldvulkaniseret med AVKs egen EPDM gummi med drikkevandsgodkendelse og har meget lang holdbarhed takket være gummiets evne til at genvinde sin oprindelige form, den dobbelte vedhæftningsproces og det robuste skyderdesign.

Produktbeskrivelse:

Premium 100 flangeventil EN 558-2 S.14/DIN F4 med spindelovergang. Til vand og neutrale væsker til maks. 70° C

Standarder:

- Designet iht. EN 1074 del 1 & 2, Designet iht. EN 1171
- Byggelængde iht. EN 558 tabel 2 basis serie 14
- Standard flangeboring iht. EN1092-2 (ISO 7005-2), PN10/16

Test/godkendelser:

- Hydraulisk test iht. EN 1074-1 / EN 12266
- Sæde: 1,1 x PN (i bar). Åben ventil: 1,5 x PN (i bar). Test af løsgangs- og lukkemoment.
- Godkendt iht. KIWA certifikat K 6320

Fordele:

- Fast, integreret skydermøtrik forhindrer korrosion forårsaget af vibration og sikrer lang levetid. Den er lavet af messing (DZR CW724R) for ekstra slidstyrke
- Fuldvulkaniseret skyder med skyderspor og integrerede skydersko forhindrer korrosion. Stort konisk spindelhul i skyderen forhindrer opsamling af urenheder
- Skyderspor på skyder og ventilhus sikrer stabil funktion
- Spindel af duplex w.1.4362 rustfrit stål med skyderstop og rullet gevind for høj styrke
- Tredobbelt spindeltætning med en NBR afstrygerring, et polyamid plastleje med fire NBR O-ringe og en EPDM læbetætningsring
- Rund EPDM toppakning holdes på plads i en reces i ventiltoppen
- Den fuldrunde kamring i messing (DZR CW724R) sikrer fiksering af spindlen og lave løsgangsmomenter
- Undersænkede og forseglede topbolte af rustfrit stål A4 er omsluttet af toppakningen
- Fuldt gennemløb
- Fusion bonded 300 µm epoxycoating iht. DIN 3476 part 1, EN 14901 og GSK, og udvendig PUR iht. EN 10290 type 2 class B for ekstra katodisk beskyttelse
- Beskyttelseskapper på flanger for DN40-300, beskyttelsesfolie på flanger for DN350-600
- DN450-600 er designet med ISO topflange, løfteøjer og rullelejer i rustfrit stål, der sikrer lavt betjeningsmoment.

Tilbehør:

Håndhjul, garniture, gadedæksel, flangeadapter og combi-flange



kiwa

Expect... **AVR**

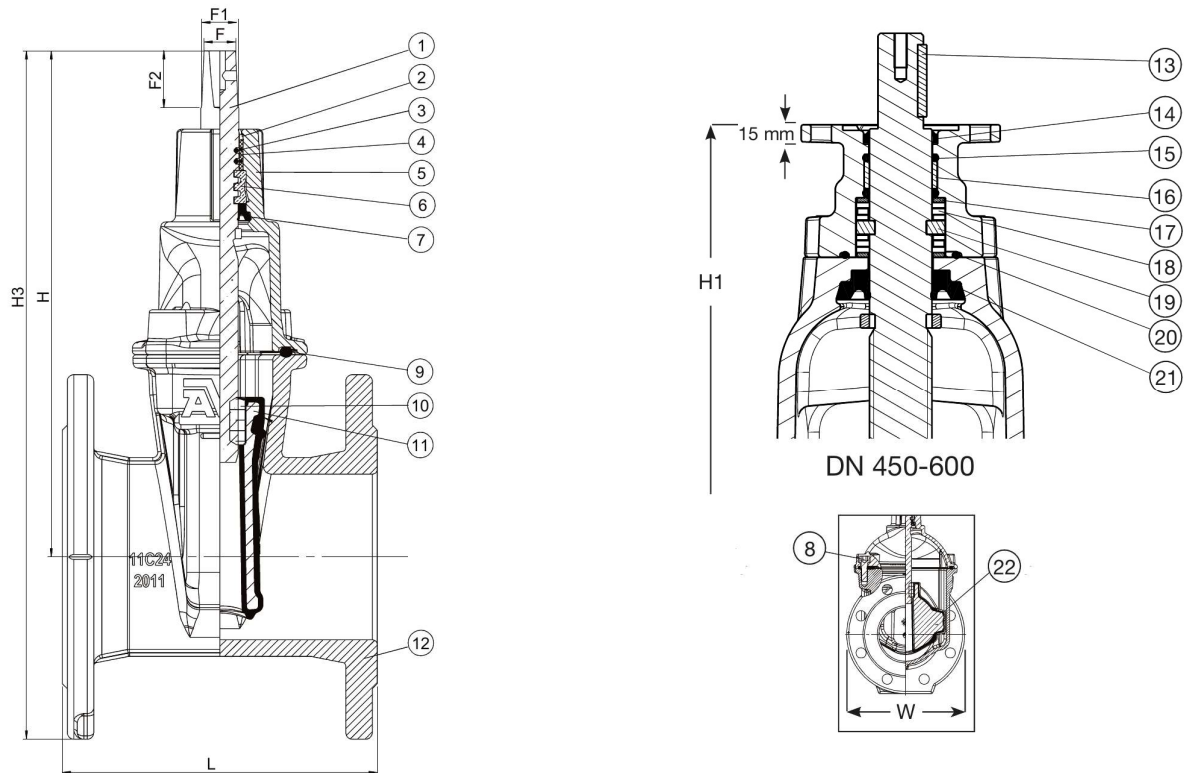
Som følge af en løbende produktudvikling, forbeholder AVK sig retten til at ændre design, materialer og specifikation uden varsel.

©2024 AVK GROUP A/S

AVK PREMIUM 100 FLANGEVENTIL, PN10/16

06/52-018

EN 558-2 S.14/DIN F4, med spindelovergang, duplex spindel, messing skydermøtrik, 300 µm epoxy/udvendig PUR-belægning, DN40-600



Komponentliste:

1. Spindel	Duplex 1.4362/AISI S32304	12. Hus	Duktiljern, GJS-500-7 (GGG-50)
2. Afstrygerring	NBR gummi	13. Feder	Rustfrit stål
3. O-ring	NBR gummi	14. Afstrygerring	NBR gummi
4. Leje	Polyamid	15. O-ring	NBR gummi
5. Ventiltop	Duktiljern, GJS-500-7 (GGG-50)	16. Leje	Polyamid
6. Kamring	Messing, CW724R	17. Skive	Rustfrit stål 1.4104 (430F)
7. Læbetætningsring	EPDM gummi	18. Rulleleje	Rustfrit stål
8. Topbolt	Rustfrit stål A4 med forsegling	19. Kamring	Rustfrit stål 1.4104 (430F)
9. Toppakning	EPDM gummi	20. O-ring	NBR gummi
10. Skydermøtrik		21. Læbetætningsring	EPDM gummi
11. Skyder	Duktiljern med EPDM gummi	22. Skydersko	Polyamid

Komponenter kan erstattes af lignende eller højere materialeklasse uden forudgående meddelelse.

Referencenumre og dimensioner:

AVK nr.	VVS nr	DN	Flange- boring	L	H	H1	H3	W	F	F1	F2	Teoretisk vægt / kg
		mm		mm	mm	mm	mm	mm	mm	mm	mm	
06-040-52-8148699021		40	PN16	140	194	-	269	150	14	16	30	7,7
06-050-52-8148699021		50	PN16	150	208	-	290	165	14	16	30	8,5
06-065-52-8148699021		65	PN16	170	244	-	337	185	17	20	34	11
06-080-52-8148699021		80	PN16	180	282	-	382	200	17	20	34	14
06-100-52-8148699021		100	PN16	190	305	-	415	220	19	22	38	17
06-125-52-8148699021		125	PN16	200	346	-	471	250	19	22	34	22
06-150-52-8148699021		150	PN16	210	401	-	543	285	19	22	34	31
06-200-52-8048699021		200	PN10	230	490	-	660	340	24	28	34	48
06-200-52-8148699021		200	PN16	230	490	-	660	340	24	28	34	48
06-250-52-8048699021		250	PN10	250	490	-	660	422	24	28	34	78
06-250-52-8148699021		250	PN16	250	664	-	864	422	27	31	47	78

Som følge af en løbende produktudvikling, forbeholder AVK sig retten til at ændre design, materialer og specifikation uden varsel.

AVK PREMIUM 100 FLANGEVENTIL, PN10/16**06/52-018****EN 558-2 S.14/DIN F4, med spindelovergang, duplex spindel, messing skydermøtrik, 300 µm epoxy/udvendig PUR-belægning, DN40-600****Referencenumre og dimensioner:**

AVK nr.	VVS nr.	DN	Flange- boring	L	H	H1	H3	W	F	F1	F2	Teoretisk vægt / kg
06-300-52-8048687021		300	PN10	270	740	-	968	455	27	31	47	149
06-300-52-8148687021		300	PN16	270	740	-	968	455	27	31	47	149
06-350-52-8048600023		350	PN10	290	924	-	1184	564	32	37	55	220
06-350-52-8148600023		350	PN16	290	924	-	1184	564	32	37	55	220
06-400-52-8048600023		400	PN10	310	951	-	1241	580	32	37	55	240
06-400-52-8148600023		400	PN16	310	951	-	1241	580	32	37	55	240
06-450-52-8048600023		450	PN10	330	1167	1087	1487	814	Ø30	-	75	487
06-450-52-8148600023		450	PN16	330	1167	1087	1487	814	Ø30	-	75	487
06-500-52-8048600023		500	PN10	350	1142	1062	1500	834	Ø30	-	75	559
06-500-52-8148600023		500	PN16	350	1142	1062	1500	834	Ø30	-	75	559
06-600-52-8048600023		600	PN10	390	1142	1062	1562	892	Ø30	-	75	762
06-600-52-8148600023		600	PN16	390	1142	1062	1562	892	Ø30	-	75	762

Værkstedsvvej 15 | 5500 Middelfart | Tel. 64 40 20 60 | info@vatech.dk | www.vatech.dk

Som følge af en løbende produktudvikling, forbeholder AVK sig retten til at ændre design, materialer og specifikation uden varsel.