



AVK skydeventiler er designet med indbygget sikkerhed i alle detaljer. Skyderen er fuldvulkaniseret med AVKs egen EPDM gummi med drikkevandsgodkendelse. Skyderen har en meget lang holdbarhed takket være gummiets evne til at genvinde sin oprindelige form, den dobbelte vedhæftningsproces og det robuste skyderdesign. Den tredobbelte spindeltætning, spindlens høje styrke og den grundige korrosionsbeskyttelse sikrer en unik driftsikkerhed.

Produktbeskrivelse

Hovedledningsventil med PE-rør og spindelskåner til vand og neutrale væsker til max. 20° C

Standarder

- Designet iht. EN 1074 del 1 & 2, Designet iht. EN 1171

Test/godkendelser

- Hydraulisk test iht. EN 1074-1 & 2 / EN 12266.
- Sæde: 1,1 x PN (i bar). Åben ventil: 1,5 x PN (i bar). Test af løsgangs- og lukkemoment.
- Godkendt iht. DIN-DVGW certifikat NW-6202BN0114
- Godkendt iht. SVGW certifikat nr. 0301-4608

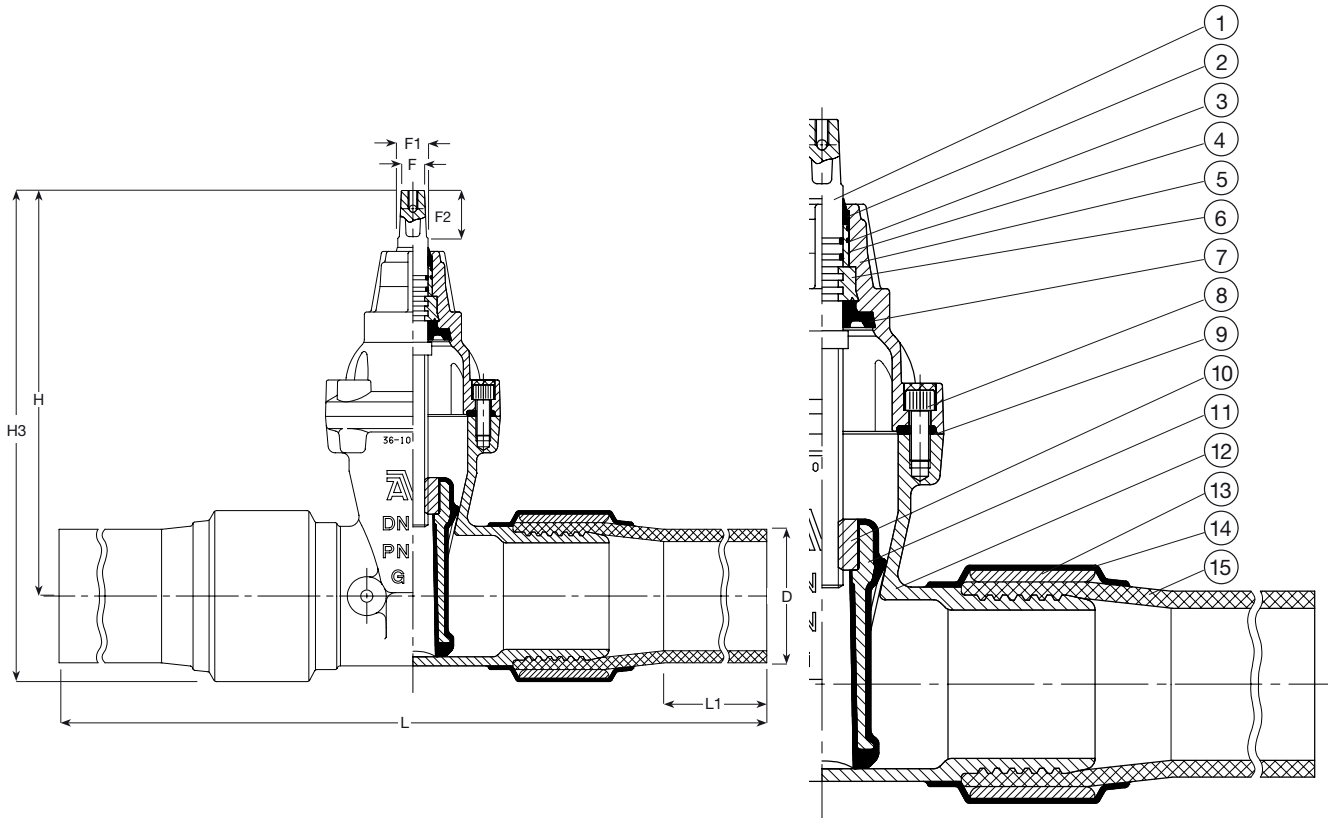
Fordele

- Fast, integreret skydermøtrik forhindrer vibration og sikrer lang levetid
- Fuldvulkaniseret skyder med skyderspor og integrerede skydersko forhindrer korrosion
- Stort konisk spindelhul i skyderen forhindrer opsamling af urenheder
- Spindel af rustfrit stål med skyderstop og rullet gevind for høj styrke
- Den fuldrunde kamring sikrer fiksering af spindlen og lave løsgangsmomenter
- Tredobbelte spindeltætning med en NBR afstrygerring, et polyamid plastleje med fire NBR O-ringe og en EPDM læbetætningsring
- Rund EPDM toppakning holdes på plads i en reces i ventiltoppen
- Undersænkede og forseglede topbolte af rustfrit stål er omsluttet af toppakningen
- Fuldt gennembløb
- Lavt betjeningsmoment
- Epoxycoating iht. DIN 30677-2 og AVKs retningslinier
- Et standard PE-rør presses direkte på ventilstudsene. En stålklemsring omkring ventil/rørforbindelsen sikrer, at PE-rørmaterialet presses ind i rillerne på ventilstudsene. Den boltløse og korrosionsfri samling er som minimum lige så stærk som selve røret. Ventilens PE-ende gør det muligt at sammensvejses direkte med PE-rør ved hjælp af elektromuffe- eller stuksvejsning, og der opnås dermed en hurtig, effektiv og sikker installation

Tilbehør

Håndhjul, garniture og gadedæksel





Komponentliste

1. Spindel	Rustfrit stål min. 13% Cr	2. Afstrygerring	NBR gummi
3. O-ring	NBR gummi	4. Plastleje	Polyamid
5. Ventiltop	Duktiljern, min. GJS-400-15 (GGG-40)	6. Kamring	Afzinkningsfri messing
7. Læbetætningsring	EPDM gummi	8. Topbolt	Rustfrit stål A2 med forsejling
9. Toppakning	EPDM gummi	10. Skydermøtrik	Afzinkningsfri messing
11. Skyder	Duktiljern med EPDM gummi	12. Ventilhus	Duktiljern, min. GJS-400-15 (GGG-40)
13. Klemring	Kulstofstål	14. Krympemuffe	Plastik
15. Rør	PE		

Komponenter kan erstattes af lignende eller højere materialeklasse uden forudgående meddelelse.

Referencenumre og dimensioner

AVK nr.	DK-VVS	DN mm	D mm	H mm	H3 mm	L mm	L1 mm	F mm	F1 mm	F2 mm	Teoretisk vægt kg
36-075-80-2638	141423075	65	75	271	322	900	250	17	20	34	12
36-090-80-2638	141423090	80	90	297	351	900	255	17	20	34	20
36-110-80-2638	141423110	100	110	334	401	900	250	19	22	38	27
36-125-80-2638	141423125	125	125	376	452	900	250	19	22	38	39
36-160-80-2638	141423160	150	160	448	528	1100	325	19	22	38	52
36-180-80-2638	141423180	150	180	448	550	1100	265	19	22	38	52
36-200-80-2638	141423200	200	200	562	677	1100	255	24	28	42	88
36-225-80-2638	141423225	200	225	562	696	1100	265	24	28	42	88
36-250-80-2638	141423250	250	250	664	810	1350	420	27	31	47	118
36-280-80-2638	141423280	250	280	664	823	1350	365	27	31	47	126
36-315-80-2638	141423315	300	315	740	940	1350	355	27	31	47	140
36-355-80-2638 ⁽¹⁾	141423355	300	355	740	961	1525	355	27	31	47	230
36-400-80-2638 ⁽¹⁾	141423400	400	400	912	1165	1660	355	32	37	55	376

⁽¹⁾ Afventer DVGW/SVGW godkendelse