



AVK STIKLEDNINGSVENTIL, DUKTILJERN, PN 4

03/25

Til gas, indvendigt gevind, NBR skyder

004

AVK stikledningsventiler er designet med indbygget sikkerhed i alle detaljer og med fuld sporbarhed af vigtige ventilkomponenter. Skyderen er fuldvulkaniseret med AVKs egen olie- og gasresistente NBR gummi. Skyderen har en meget lang holdbarhed takket være gummiets evne til at genvinde sin oprindelige form, den dobbelte vedhæftningsproces og det robuste skyderdesign. Topmøtrik med pakninger som kan skiftes under tryk, spindlens høje styrke og den grundige korrosionsbeskyttelse sikrer en unik driftsikkerhed.

Produktbeskrivelse

Stikledningsventil med indvendigt gevind til gas -20°C til +60°C

Standarder

- Designet iht. EN 13774

Test/godkendelser

- Sæde: 1,1 X PN og 0,5 med luft (i bar). Åben ventil: 1,5 X PN med vand, 1,1 X PN og 0,5 med luft (i bar)
- Godkendt iht. DIN-DVGW certifikat NG-4313BQ0203
- Godkendt iht. SVGW certifikat nr. 05-048-5

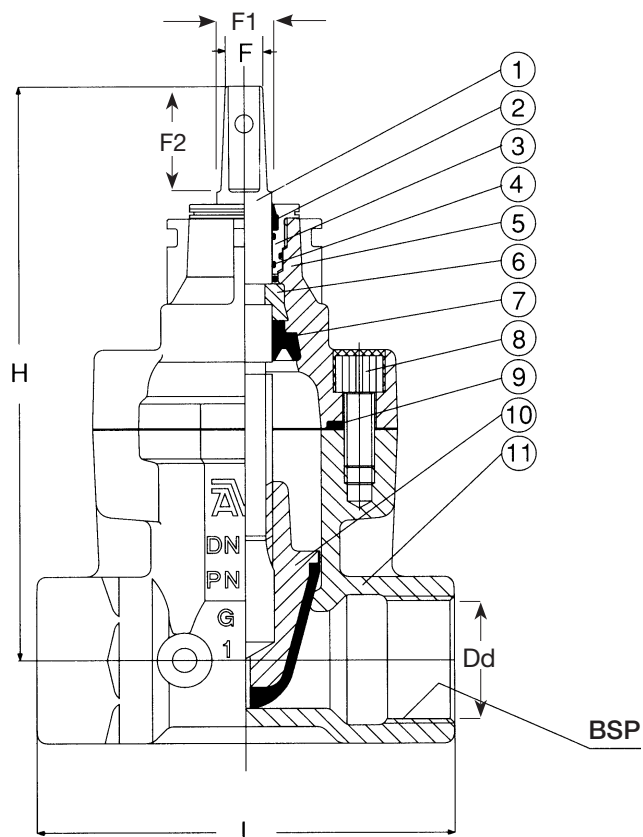
Fordele

- Skyderens styrespor og specielle gummiprofil sikrer lavt lukkemoment
- Spindel af rustfrit stål med rullet gevind giver høj styrke
- Fuldrund kamring fikserer spindlen og sikrer lavt løsgangsmoment
- Spindelpakningssystem med tredobbelt sikkerhed bestående af en NBR afstrygerring, fire NBR O-ringe i et polyamideleje og en EPDM læbetætningsring
- NBR toppakning nedsænket i en reces
- Nedsænkede og forseglede topbolte af rustfrit stål omsluttes af toppakningen
- Fuldt gennemløb
- Lavt betjeningsmoment
- Epoxycoating iht. DIN 30677-2 og AVKs retningslinier

Tilbehør

Håndhjul, spindelskåner, garniture og gadedæksel





Komponentliste

| | | | |
|---------------------|------------------------------|------------------|------------------------------|
| 1. Spindel | Rustfrit stål min. 13% Cr | 2. Afstrygerring | NBR gummi |
| 3. Spindelmøtrik | Afzinkningsfri messing CZ132 | 4. O-ring | NBR gummi |
| 5. Ventiltop | Duktiljern, GJS-500 (GGG-50) | 6. Kamring | Afzinkningsfri messing CZ132 |
| 7. Læbetætningsring | NBR gummi | 8. Topbolt | Rustfrit stål A2, forseglet |
| 9. Toppakning | NBR gummi | 10. Skyder | Afzinkningsfri messing CZ132 |
| 11. Ventilhus | Duktiljern, GJS-500 (GGG-50) | | |

Komponenter kan erstattes af lignende eller højere materialeklasse uden forudgående meddelelse.

Referencenumre og dimensioner

| AVK nr. | DK-VVS | DN mm | Dd mm | Produkt PN klasse | L mm | H mm | F mm | F1 mm | F2 mm | Teoretisk vægt kg |
|-----------------|--------|----------|----------|----------------------|---------|---------|---------|----------|----------|----------------------|
| 03-032-25-00237 | | 25 | 32 | PN16 | 115 | 180 | 12 | 15 | 35 | 2.9 |
| 03-040-25-00237 | | 32 | 40 | PN16 | 130 | 190 | 12 | 15 | 35 | 3.2 |
| 03-050-25-00237 | | 40 | 50 | PN16 | 150 | 203 | 12 | 15 | 35 | 5.2 |
| 03-063-25-00237 | | 50 | 63 | PN16 | 180 | 213 | 12 | 15 | 35 | 6.4 |