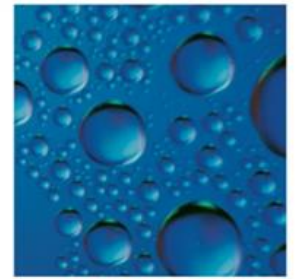
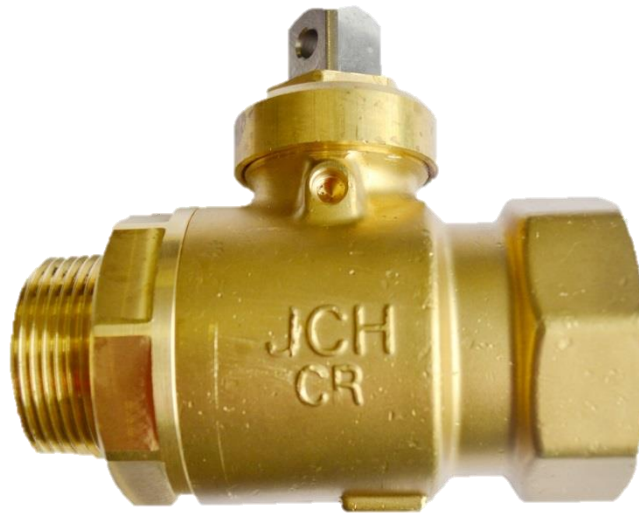


Kuglehane Type 745511 med muffe og nippel, fuldt gennembløb



Version 0113



kuglehane med muffe og nippel VA-godkendt

Anvendelse:

Afspærringsventil til vandforsyning perfekt til Anboringer

Test:

Testet efter NKB 13 produktregler regler for afspærringsarmatur i jord

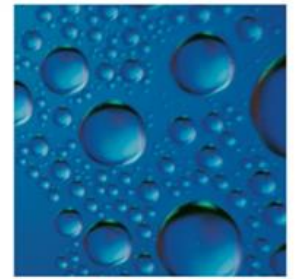
Ekstra tilbehør:

Garniture: rør med plade vvs nr. 145221-000 og letmodel vvs nr. 145223-000 garniturerne findes i 2 modeller 900-1500mm jorddækning og 1100-1900mm jorddækning

Material

Ventilhus	Afzinkningsbestandig messing CW602N
Nippel:	Afzinkningsbestandig messing CW602N
Spindel:	Rustfrit stål- AISI 303
Spindel-pakning:	Teflon + O-ringe af NBR gummi
Kugle:	Rustfrit syrefast stål - AISI 316
Toppakning:	NBR o-ringe
Omløber:	Afzinkningsbestandig messing CW602N
Tætningsringe:	SEDI PTFE

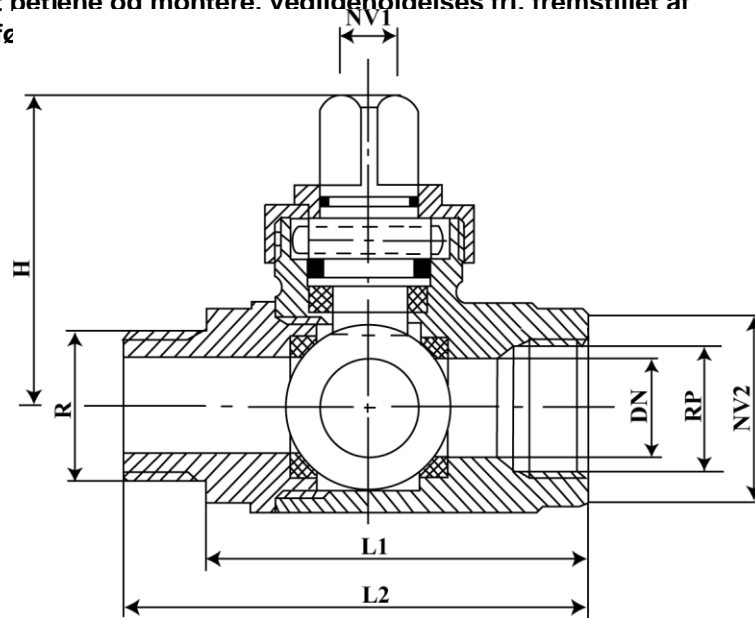
JCH kuglehane Type 745511 med 16mm spindelfirkant



Version 0113

Kuglehane Type 745511
med 16mm spindelfirkant

kuglehane model 745511 er særdeles velegnet til anboringer da den har fuldt gennembløb, nem og hurtig at betjene og montere. vedligeholdelses fri. fremstillet af de bedste materialer og selvfe



Komponentliste

1. Spindel
2. Hus
3. Nippel
4. Kugle
5. Teflon ringe
6. Omløber
7. NBR O-ringe

VVS nr.	LNS nr.	DN	L1 mm	L2 mm	H mm	NV1 mm	NV2 mm	vægt kg
745511-006	343-020-00-00	20	79	95	61	16	39	0,9
745511-008	343-025-00-00	25	89	107	66	16	42	1,1
745511-010	343-032-00-00	32	100	118	71	16	56	1,8
745511-011	343-040-00-00	38	102	122	81	16	70	2,6
745511-012	343-050-00-00	50	114	136	89	16	70	3,5

JCH ApS

Karetmagervej 21 DK-7100 Vejle Tel. +45 75 85 84 08 Fax +45 75 85 80 82
CVR-nr. 87 56 20 18 | CVR-nr. DK 15 30 02 72