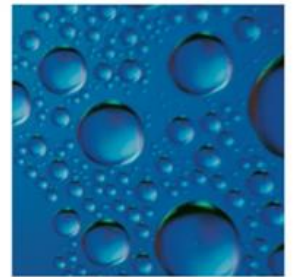
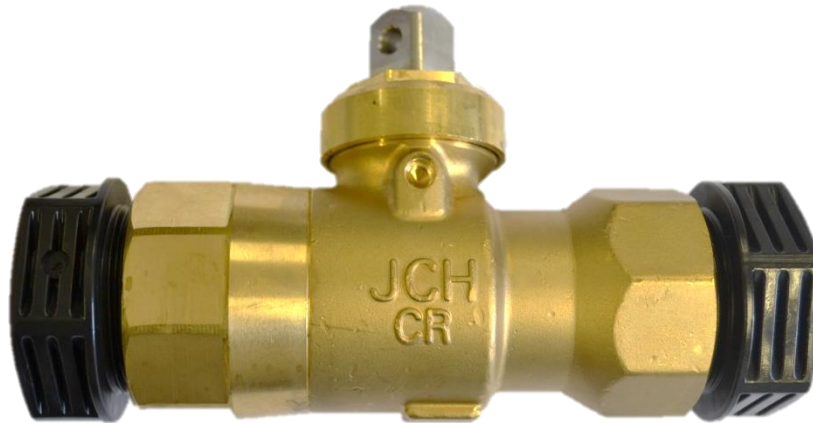


Kuglehane Type 745514

med PRK trykskruer, fuldt gennembløb



Version 0113



kuglehane med PRK trykskruer VA-godkendt

Anvendelse:

Afspærringsventil til vandforsyning, perfekt som stikledningsventil med 2 PRK trykskruer

Test:

Testet efter NKB 13 produktregler, regler for afspærringsarmatur i jord

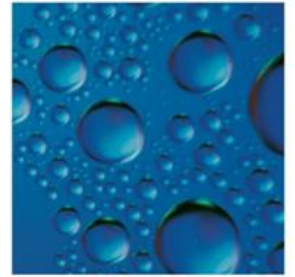
Ekstra tilbehør:

Garniture: rør med plade vvs nr. 145221-000 og letmodel vvs nr. 145223-000 garniturene findes i 2 modeller 900-1500mm jorddækning og 1100-1900mm jorddækning

Materiale

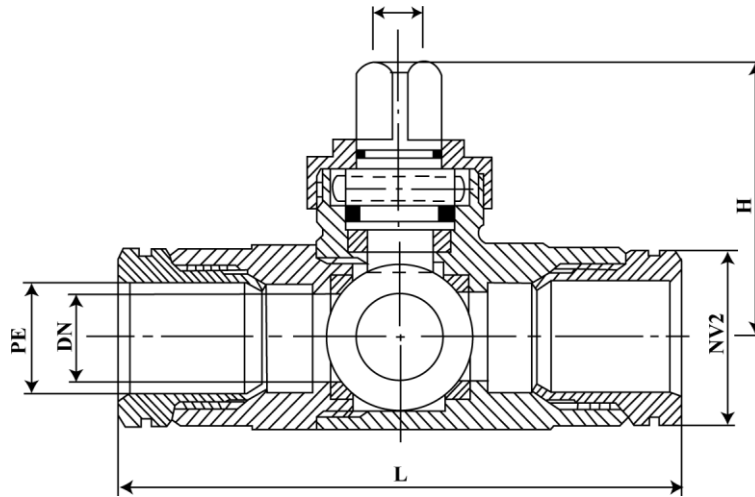
Trykskrue:	formstøbt Acetal-plast
Ventilhus:	Afzinkningsbestandig messing CW602N
Nippel:	Afzinkningsbestandig messing CW602N
Spindel:	Rustfrit stål - AISI 303
Spindel-pakning:	Teflon + O-ringe af NBR gummi
Kugle:	Rustfrit syrefast stål - AISI 316
Toppakning:	NBR o-ringe
Omløber:	Afzinkningsbestandig messing CW602N
Tætningsringe:	Teflon

Kuglehane Type 745514 med 16mm spindelfirkant



Version 0113

kuglehane model 745514 er særdeles velegnet som stikledningsventil, den har fuldt gennembløb, nem og hurtig at betjene og montere, vedligeholdelses fri, fremstillet af de bedste materialer og selvfølgelig gennemtestet og VA godkendt



Komponentliste

1. Spindel
2. Hus
3. Nippel
4. Kugle
5. Teflon ringe
6. Omløber
7. NBR O-ringe
8. PRK trykskrue

VVS nr.	LNS nr.	PE mm	DN mm	L mm	H mm	NV1 mm	NV2 mm	Vægt kg
745514-025	343-020-30-00	25	20	129	61	16	40	0,9
745514-032	343-025-30-00	32	25	156	66	16	48	1,4
745514-040	343-032-30-00	40	32	172	71	16	55	1,9
745514-050	343-040-30-00	50	40	197	81	16	69	3,2

JCH ApS

Karetmagervej 21 DK-7100 Vejle Tel. +45 75 85 84 08 Fax +45
75 85 80 82

CVR-nr. 87 56 20 18 | CVR-nr. DK 15 30 02 72