



## AVK CENTRISK WAFER BUTTERFLYVENTIL, PN 10/16

820/00

Løs EPDM liner til drikkevand, med gearboks

007



AVKs centriske butterflyventiler med løs liner findes i typerne: wafer, lug og U-sektion, og kan leveres med et bredt udvalg af aktuatorer. Butterflyventilerne er designet med anti-blowout firkantaksel og slank disk af rustfrit syrefast stål med bearbejdet og poleret diskkant, der sikrer lavt betjeningsmoment.



### Produktbeskrivelse

Centrisk butterflyventil med løs liner til drikkevand og neutrale væsker til max. 70° C

### Standarder

- Designet iht. EN 593
- Byggelængde iht. DIN/EN 558-1, serie 20 (K1)
- Endetilslutning iht. EN 1092-2 PN 6/10/16, ASME B16.5 Cl. 150

### Test/godkendelser

- Hydraulisk test iht. EN 12266-1, P10/P12
- Godkendt iht. DIN-DVGW certifikat NW-6201BS0394
- Godkendt iht. ACS certifikat 10 ACC LI 038
- Godkendt iht. SVGW certifikat 9901-4048



### Fordele

- Duktiljern med lang hals for isolering
- Løs liner af drikkevandsgodkendt EPDM gummi med integreret pakningsflade og "sav-profil" for optimalt greb i ventilhuset
- Anti-blowout firkantaksel er udelt op til DN 400. Fra DN 450: Med feder og kilenot i todelt design og to selvsmørende lejer
- Slank disk af rustfrit syrefast stål med bearbejdede og polerede kanter reducerer friktionen mellem liner og disk
- Lavt betjeningsmoment muliggør brug af omkostningseffektive aktuatorer
- 100 µ epoxy coating op til DN 400, 100 µ polyurethan fra DN 450. Mulighed for andre typer coatings
- Iht. PED 97/23/EC appendix 1

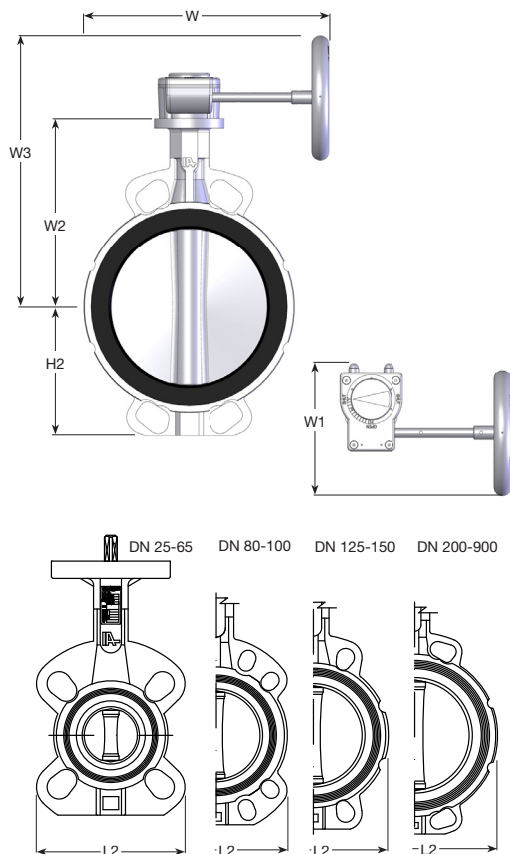
### Tilbehør

Universal Supa flangeadapter, dedikeret trækfast Supa Plus™ flangeadapter til PE / PVC, universal trækfast Supa Maxi™ flangeadapter

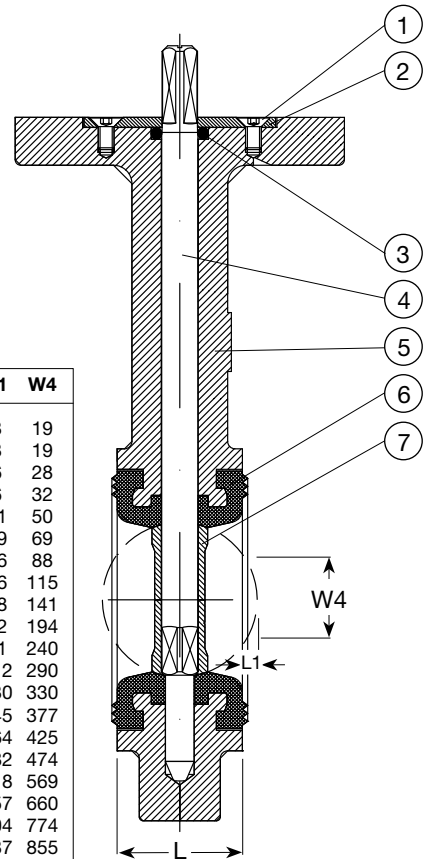


AVK





DN	L1	W4
25	3	19
32	3	19
40	6	28
50	6	32
65	11	50
80	19	69
100	26	88
125	36	115
150	48	141
200	72	194
250	91	240
300	112	290
350	130	330
400	145	377
450	164	425
500	182	474
600	218	569
700	257	660
800	304	774
900	337	855



**Komponentliste**

1. Bolt	Rustfrit stål A2	2. Skive	Rustfrit stål A2
3. O-ring	NBR gummi	4. Aksel	Rustfrit stål AISI 420
5. Ventilhus	Duktijern, EN-GJS-400-15 (GGG-40)	6. Liner	EPDM gummi
7. Disk	Rustfrit syrefast stål AISI 316		

Komponenter kan erstattes af lignende eller højere materialeklasse uden forudgående meddelelse.

**Referencenumre og dimensioner**

AVKI nr.	AVK nr.	DK-VVS	DN mm	Produkt PN klasse	L mm	L2 mm	H2 mm	W2 mm	W3 mm	W mm	W1 mm	Teoretisk vægt kg
820-000149	820-0025-00-04020160003	416523008	25	PN16	30	101	51	110	187	172	141	2.2
820-000150	820-0032-00-04020160003	416523010	32	PN16	30	101	51	110	187	172	141	2.2
820-000151	820-0040-00-04020160003	416523011	40	PN16	33	108	54	130	207	175	141	2.8
820-000152	820-0050-00-04020160003	416523012	50	PN16	43	120	72	135	212	181	141	3.8
820-000153	820-0065-00-04020160003	416523013	65	PN16	46	138	82	150	227	190	141	4.4
820-000154	820-0080-00-04020160003	416523014	80	PN16	46	142	92	160	237	192	141	4.8
820-000155	820-0100-00-04020160003	416523016	100	PN16	52	162	102	180	257	202	141	6.3
820-000156	820-0125-00-04020160003	416523017	125	PN16	56	189	120	195	272	216	141	8.3
820-000157	820-0150-00-04020160003	416523018	150	PN16	56	214	133	210	317	287	171	9.5
820-000158	820-0200-00-04020130003	416523020	200	PN10	60	270	163	240	347	315	171	13.6
820-000159	820-0250-00-04020130003	416523022	250	PN10	68	324	196	279	432	371	231	30.7
820-000160	820-0300-00-04020130003	416523023	300	PN10	78	378	232	315	468	398	231	39.3
820-000161	820-0350-00-04020130003	416523024	350	PN10	80	425	257	330	570	589	363	48.5
820-000162	820-0400-00-04020130003	416523025	400	PN10	102	475	292	365	705	634	463	64.2
820-000163	820-0450-00-04060031004	416523026	450	PN10	113	538	355	397	795	615	565	117.0
820-000164	820-0500-00-04060031004	416523027	500	PN10	126	595	393	437	792	685	573	147.0
820-000165	820-0600-00-04060031004	416523028	600	PN10	153	695	464	522	827	795	604	212.0
820-000166	820-0700-00-04060031004	416523029	700	PN10	168	800	503	565	920	847	654	325.0
820-000168	820-0800-00-04060031004	416523030	800	PN10	190	908	577	627	936	954	683	457.0
820-001239	820-0900-00-04060031004	416523031	900	PN10	204	1015	643	696	1005	1008	683	572.0

Som følge af en løbende produktudvikling, forbeholder AVK sig retten til at ændre design, materialer og specifikation uden varsel.