



AVK centriske butterflyventiler med fast gummiforing har et unikt sædedesign. Gummiet er sprøjtetøbt direkte på ventilhuset og danner dermed en permanent binding. Der er derfor ingen risiko for deformation eller forvriddning af foringen, hvilket gør at ventilerne også er egnet under vakuumbetingelser. Kombinationen af den profilerede diskkant og AVKs egen fremragende gummikvalitet sikrer maksimal holdbarhed.

Produktbeskrivelse

Centrisk butterflyventil med fast gummiforing til drikkevand og neutrale væsker til max. 70° C

Standarder

- Designet iht. DIN/EN
- Byggelængde iht. EN 558 tabel 5 basis serie 20
- Flangeforbindelse iht. EN 1092-2 PN 10/16

Test/godkendelser

- Hydraulisk test iht. EN 1074-1 & 2 / EN 12266.

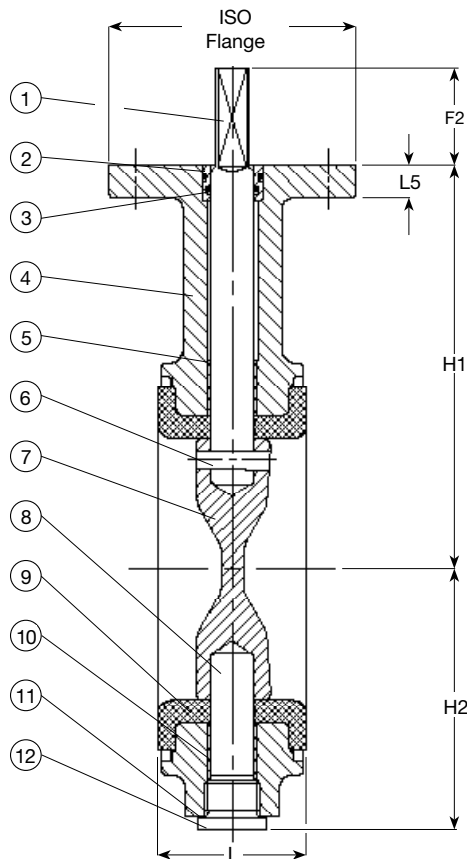
Fordele

- Fast vulkaniseret foring af drikkevandsgodkendt EPDM gummi med en meget lille permanent kompression og dermed en unik evne til at genvinde sin oprindelige form
- Strømlinet disk med en minimal flowmodstand
- Den profilerede diskkant kræver minimal deformation af foringen for at opnå en optimal tætning, hvilket sikrer et mindre slid på foringen
- Disk, spindel og konisk stift af duplex stål i $DN \leq 200$. Disk af rilsanbelagt duktiljern, spindel og konisk stift af rustfrit stål i $DN \geq 250$
- PTFE belagt stållejer
- Øvre spindeltætning: $DN \leq 350$: Bronzebøsning med 2 EPDM O-ringe, $DN \geq 400$: EPDM O-ring i en bøsning fikseret med undersænkede skruer af galvaniseret stål
- Nedre spindeltætning: $DN \leq 350$: Forskrining af galvaniseret stål med kobber tætningsring, $DN \geq 400$: Aksialleje og ring af alubronze samt en EPDM O-ring, beskyttet af et dæksel af galvaniseret stål
- Den profilerede diskkant og den fikserede foring giver lav løsgangsmoment
- Ventilhus af duktiljern med 200 µm epoxy belagt blå RAL 5017

Tilbehør

Håndtag, gear, pneumatiske og elektriske aktuatorer, universal Supa® flangeadapter, dedikeret trækfast Supa Plus™ flangeadapter til PE/PVC, universal trækfast Supa Maxi™ flangeadapter





Komponentliste

1. Spindel	Duplex stål	2. Bøsning	Bronze
3. O-ring	EPDM gummi	4. Ventilhus	Duktiljern, EN-GJS-400-15 (GGG-40)
5. Leje	PTFE-belagt stål	6. Konisk stift	Duplex stål
7. Disk	Duplex stål / Rilsanbelagt duktiljern	8. Aksel	Duplex stål
9. Foring	EPDM gummi	10. Aksialleje	PTFE-belagt stål
11. Tætningsring	Kobber	12. Skrue	Galvaniseret stål

Komponenter kan erstattes af lignende eller højere materialeklasse uden forudgående meddelelse.

Referencenumre og dimensioner

AVK nr.	DK-VVS	DN mm	Produkt PN klasse	L mm	H1 mm	H2 mm	F2 mm	L5 mm	ISO flange	Teoretisk vægt kg
75-0050-31-223002614200		50	PN16	43	152	63	34	12	90	3.1
75-0065-31-223002614200		65	PN16	46	160	71	34	12	90	3.9
75-0080-31-223002614200		80	PN16	46	167	78	34	12	90	4.2
75-0100-31-223002614200		100	PN16	52	189	98	34	12	90	5.5
75-0125-31-223002614200		125	PN16	56	202	109	34	12	90	7.5
75-0150-31-223002614200		150	PN16	56	224	133	34	14	90	10
75-0200-31-223001314200		200	PN10	60	348	158	34	14	90	14