

Technische Daten

BAUFORM

2-teilige Körperkonstruktion (verschraubt), mit vollem zylindrischen Durchgang. Flanschplatte nach ISO 5211 für Antriebsaufbau. Stempelung nach AD-Merkblatt A4, Fire-Safe Zulassung und Anti-Static Ausführung. TA-Luft Zulassung.

BETÄTIGUNG

Pneumatisch doppelt- oder einfachwirkend

ANSCHLUß

Flansch DN 15 bis DN 200
Flansch PN 16 gebohrt (PN 40 auf Anfrage)
Flansche PN16 - DN65 werden in 4-Loch-Ausführung geliefert!

BETRIEBSDRUCK

Großvakuum bis PN 16, bis PN 64 auf Anfrage (Bis 80°C). Für Betriebstemperaturen über +80°C siehe Druck-Temperatur-Diagramm.

STEUERDRUCK

6 bis 8 bar
(Bei niedrigerem Steuerdruck bitte anfragen)

EINBAUWEISE

In jeder Lage.

MEDIUMTEMPERATUR

-30°C bis max. +110°C
Mit Schaltwellenverlängerung bis max. +180°C.
*Bei Mediumtemperaturen über 80°C, bzw. stark schwankenden Mediumtemperaturen, empfehlen wir eine Druckausgleichsbohrung in der Kugel. Bei zur Dampfbildung neigenden Medien ist eine Ausgleichsbohrung zwingend erforderlich.
Bitte bei Ihrer Bestellung angeben.*

UMGEBUNGSTEMPERATUR

-20°C bis +80°C (bei höheren Temperaturen ist ein Antrieb in Hochtemperatursausführung erforderlich.)

WERKSTOFFE

Gehäuse: Edelstahl 1.4408
Kugel: Edelstahl 1.4408
Kugeldichtung: PTFE glasfaserverstärkt
Spindeldichtung: PTFE / FKM

DURCHFLUßMEDIUM

Neutrale gasförmige und flüssige Medien.
(Andere Medien auf Anfrage)

STEUERMEDIUM

Gefilterte Luft (hinsichtlich Rest-Öl, Rest-Staub und Rest-Wasser).
Mindestens nach PNEUROP/ ISO-Klasse 4.

ZUSATZAUSSTATTUNG

Direkt angebautes oder separates 3/2- oder 5/2-Wegeventil, elektrische oder optische Stellungsanzeige.

Weitere technische Daten siehe Typenblatt Kugelhahn (Art. ZP) und Typenblatt Antrieb (Art. ED) !

Alle Angaben sind freibleibend und unverbindlich!

Specification

DESIGN

Body consists of 2 screwed parts, full cylindrical bore. Mounting pad for actuator according to ISO 5211. Stamped to AD-approval A4, Fire-Safe approval and Anti-static device. TA-LUFT approval.

OPERATION

Pneumatic double- or single-acting

CONNECTION

Flanged connection DN 15 up to DN 200
Flange dimension and drilled acc. to PN 16 (PN 40 on request). Flanges PN16 - DN65 will be delivered in 4-hole execution!

PRESSURE RANGE

Almost vacuum up to PN 16, up to PN 64 on request (Up to 80°C). For higher temperatures please refer to the Pressure-Temperature-Diagram.

PILOT PRESSURE

6 - 8 bar
(Lower pilot pressure on request)

INSTALLATION

As desired

TEMPERATURE RANGE

-30°C up to +110°C
With spindle elongation up to +180°C
*At media temperature above 80°C or large oscillating media temperatures we recommend a pressure compensation bore in the ball. At media which tend to steam-building the pressure compensation bore is compellingly required.
Please mention in your order.*

TEMPERATURE OF THE ENVIRONMENT

-20°C up to +80°C (at higher temperatures the high-temperature version of the actuator will be necessary.)

MATERIALS

Body: Stainless steel 1.4408
Ball: Stainless steel 1.4408
Ball seal: PTFE glassfiber reinforced
Spindle seal: PTFE / FKM

MEDIA

Neutral gases and liquids
(Different media on request)

PILOT MEDIA

Filtered air, subject to remaining oil, dust and water.
According to at least PNEUROP/ ISO-class 4.

OPTIONS

Directly or separately mounted 3/2- or 5/2-way valve, electrical or optical position indicator.

Further specifications refer to data-sheet of ball-valve (Art. ZP) and actuator (Art. ED) !

The above information is intended for guidance only and the company reserves the right to change any data herein without prior notice!

Artikel:

ZP-ED / ZP-EE

**2-Wege Kugelhahn
mit pneumatischem
Schwenkantrieb
PN 16**

Edelstahl



Type:

ZP-ED / ZP-EE

**2-Way Ball Valve
with pneumatik
actuator
PN 16**

Stainless Steel



Artikel- u. Bestellangaben: z.B. **ZP310004-ED620552**

= 2-Wege Edelstahl Kugelhahn, DN25 mit Antrieb ED, doppeltwirkend, Steuerkolben 55mm Ø

Kugelhahn:

1.+ 2. Stelle Produkt	3.+ 4. Stelle Werkstoffe Gehäuse/ Dichtung/Kugel	5. Stelle Betätigung	6. Stelle Zusatzausstattung	7.+ 8. Stelle Anschlußgröße
ZP = 2-Wege Kugelhahn, voller Durchgang	31 = Edelstahl / PTFE-FKM / Edelstahl	0 = ohne	0 = ohne	02 = DN 15 03 = DN 20 04 = DN 25 05 = DN 32 06 = DN 40 07 = DN 50 08 = DN 65 09 = DN 80 10 = DN 100 11 = DN 125 12 = DN 150 13 = DN 200 (nur mit Antrieb HD erhältlich)

Antrieb:

9. - 11. Stelle Produkt	12. Stelle Gehäusewerkstoff	13. Stelle Dichtung	14. - 16 Stelle Kolben Ø	17. Stelle Befestigung u. Anschluß
-ED (HD) = Schwenkantrieb, doppeltwirkend -EE (HE) = Schwenkantrieb, federrückstellend	6 = Alulegierung (eloxiert)	2 = NBR 3 = FKM	043 = 43 mm 055 = 55 mm 063 = 63 mm 070 = 70 mm 085 = 85 mm 100 = 100 mm 125 = 125 mm 143 = 143 mm (HD/HE) 185 = 185 mm (HD/HE) 210 = 210 mm (HD/HE)	2 = DIN-achtkant

Ordering example: e.g. **ZP310004-ED620552**

= 2-way stainless steel ball valve, DN25 with actuator ED, double acting, piston 55mm Ø

Ball valve:

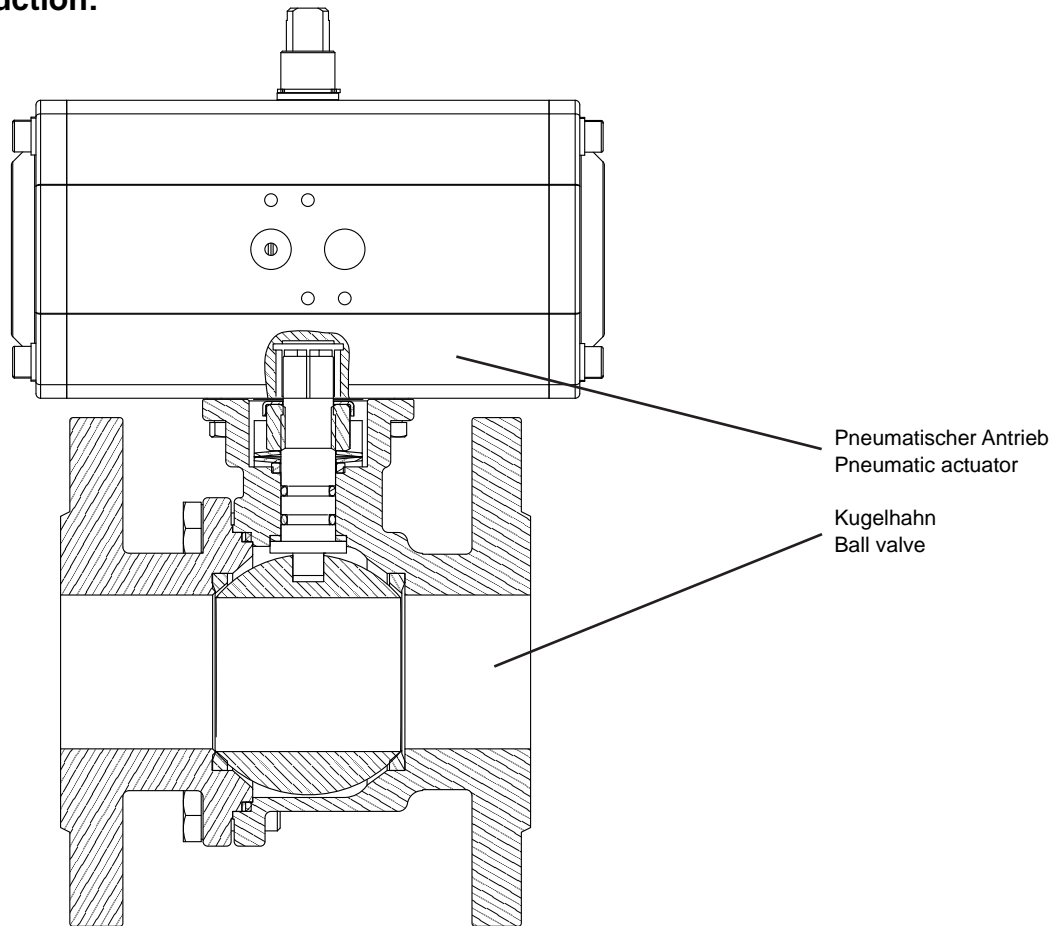
1.+ 2. Digit Product	3.+ 4. Digit Material Body/ seal/ ball	5. Digit Operation	6. Digit Options	7.+ 8. Digit Connecting size
ZP = 2-way ballvalve, full bore	31 = stainless steel/ PTFE-FKM / stainless steel	0 = without	0 = no options	02 = DN 15 03 = DN 20 04 = DN 25 05 = DN 32 06 = DN 40 07 = DN 50 08 = DN 65 09 = DN 80 10 = DN 100 11 = DN 125 12 = DN 150 13 = DN 200 (only available with actuator HD)

Actuator:

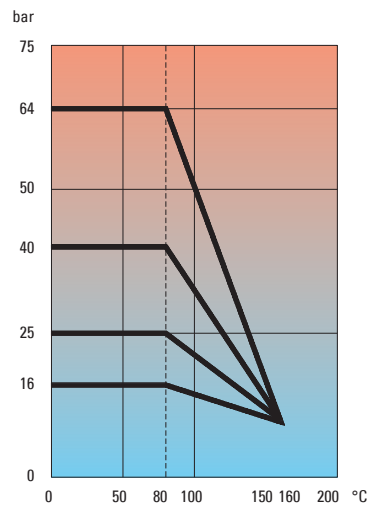
9. - 11. Stelle Produkt	12. Digit Body material	13. Digit Sealing	14. - 16 Digit Piston Ø	17. Digit Mounting and connection
-ED (HD) = Pneumatic actuator, double-acting -EE (HE) = Pneumatic actuator, spring return	6 = Aluminium alloy (anodized)	2 = NBR 3 = FKM	043 = 43 mm 055 = 55 mm 063 = 63 mm 070 = 70 mm 085 = 85 mm 100 = 100 mm 125 = 125 mm 143 = 143 mm (HD/HE) 185 = 185 mm (HD/HE) 210 = 210 mm (HD/HE)	2 = DIN-octagon



Aufbau / Construction:



Druck - Temperatur - Diagramm / Pressure - Temperature - Diagram



EU-Herstellererklärung / EU-Declaration by the manufacturer

im Sinne der EU-Maschinenrichtlinie 98/37/EG (früher 89/392/EWG, Anhang II B)
Hiermit erklären wir, dass die Kugelhähne unter Anwendung nachfolgender harmonisierter
Normen entwickelt und konstruiert wurden:

EN ISO 12100: 2004	Sicherheit von Maschinen
EN 983: 1996	Fluidtechnische Anlagen - Pneumatik
EN 60204-1: 1992	Elektrische Ausrüstung von Maschinen

as defined by Machinery Directive 98/37/EC (former 89/392/EWG, Annex II B),
we herewith declare that the ball valves have been developed and designed by applying
the following harmonised standards:

EN ISO 12100: 2004	Safety of machinery
EN 983: 1996	Safety requirements for fluid power systems and components - Pneumatics
EN 60204-1: 1992	Electrical equipment of machinery

Hinweis

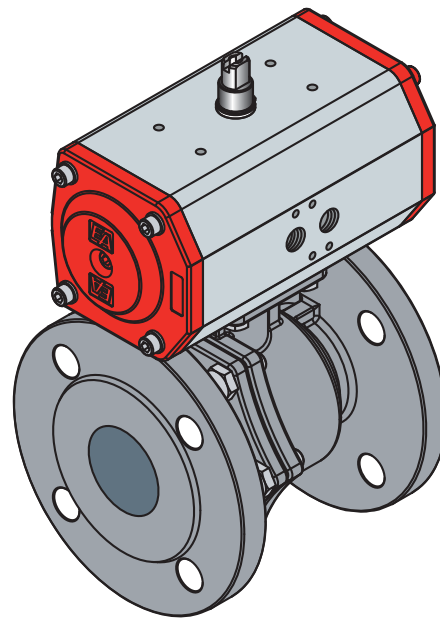
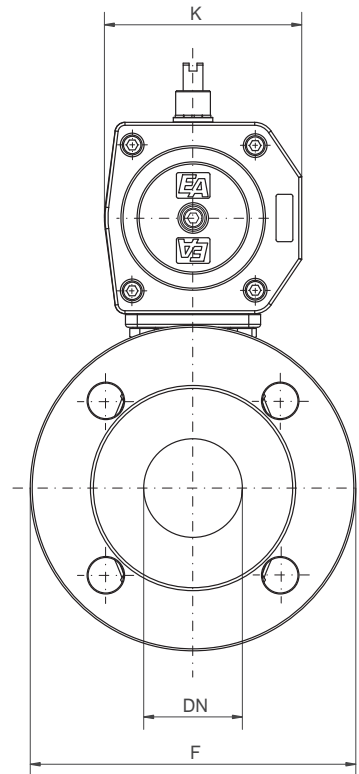
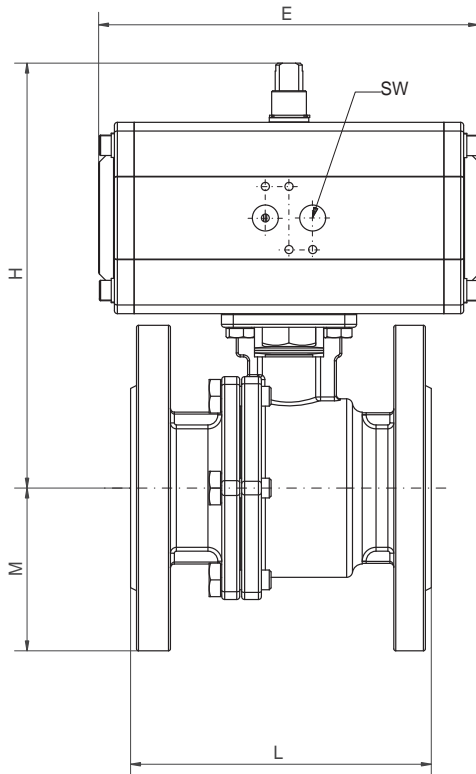
Die Kugelhähne sind zum Einbau in eine Maschine bestimmt. Deren Inbetriebnahme ist
solange untersagt, bis festgestellt wurde, dass die Gesamtmaschine der EU-Richtlinie
entspricht.

Advice

These ball valves are intended to be incorporated into machinery compounds. Putting into
operation of the machinery is not allowed until such time as the entire machinery is proving to
comply completely with the EU Directive.



Abmessungen / Dimension:



Beachten !!! Attention !!!

Antriebsauslegung für Standardanwendung des Kugelhahnes, für saubere und selbstschmierende Medien.
Above mentioned actuators are for standard applications of the ball valve, for clean and self-lubricating media.

* Flansche PN16 - DN65 werden in 4-Loch-Ausführung geliefert!
Flanges PN16 - DN65 will be delivered in 4-hole execution!

DN	DW	EW	L	F	H ¹⁾	H ²⁾	M	E ¹⁾	E ²⁾	K ¹⁾	K ²⁾	S ¹⁾	S ²⁾	SW ¹⁾	SW ²⁾
15	43	55	115	95	141	155	47,5	126	163	65	78	G ^{1/8}	G ^{1/8}	10	10
20	43	55	120	105	143	157	52,5	126	163	65	78	G ^{1/8}	G ^{1/8}	10	10
25	55	63	125	115	164	178	57,5	163	197	78	86	G ^{1/8}	G ^{1/8}	10	10
32	55	85	130	140	173	199	70	163	193	86	115	G ^{1/8}	G ^{1/4}	10	10
40	63	85	140	150	193	220	75	197	231	86	115	G ^{1/8}	G ^{1/4}	10	10
50	70	100	150	165	214	257	82,5	193	266	100	143	G ^{1/4}	G ^{1/4}	10	19
65*	85	125	170	185	249	307	92,5	231	340	115	174	G ^{1/4}	G ^{1/4}	10	20
80	85	125	180	200	260	317	100	231	340	143	174	G ^{1/4}	G ^{1/4}	19	20
100	100	143	190	220	302	360	110	266	337	143	172	G ^{1/4}	G ^{1/4}	19	27
125	125	185	325	250	407	492	125	340	420	174	172	G ^{1/4}	G ^{1/4}	20	36
150	143	210	350	285	500	557	142,5	337	462	172	224	G ^{1/4}	G ^{1/4}	27	36
200	185	-	400	340	623	-	170	420	-	224	-	G ^{1/4}	-	36	-

¹⁾ : gilt für Antrieb DW / for actuator DW
²⁾ : gilt für Antrieb EW / for actuator EW

* **Beachten !!**
* **Attention !!**

Gewicht ohne Federn (EW)
Weight without spring (EW)