

2-DELT MOTORSTYRET KUGLEHANE AISI 316



Teknisk beskrivelse

Design

2-delt hus med fuldt gennemløb.

AD-godkendelse A4, Fire-Safe godkendelse,
Anti-static udførelse og TA-luft godkendelse.

Tilslutning

Flanger DN 15 – DN 150

Arbejdstryk

Max. 16 bar.

Medier

Gas og væsker. (Andre medier på forespørgsel)

Medietemperatur

-30°C - + 80°C. (Højere temperatur på forespørgsel)

Omgivelsestemperatur

-20°C - + 70°C.

Installation

Kan monteres i alle positioner, men optimalt i
vertikal position.

Materialer

Kuglehane

Hus: Syrefast stål 1.4408

Kugle: Syrefast stål 1.4408

Kugletætning: PTFE-glasfiberforstærket

Spindeltætning: PTFE/KTM

Aktuator

Carbon stål, Aluminium, Bronze.

Polyestercoated hus.

Standard spænding

24VDC

230V 50Hz. ±10%

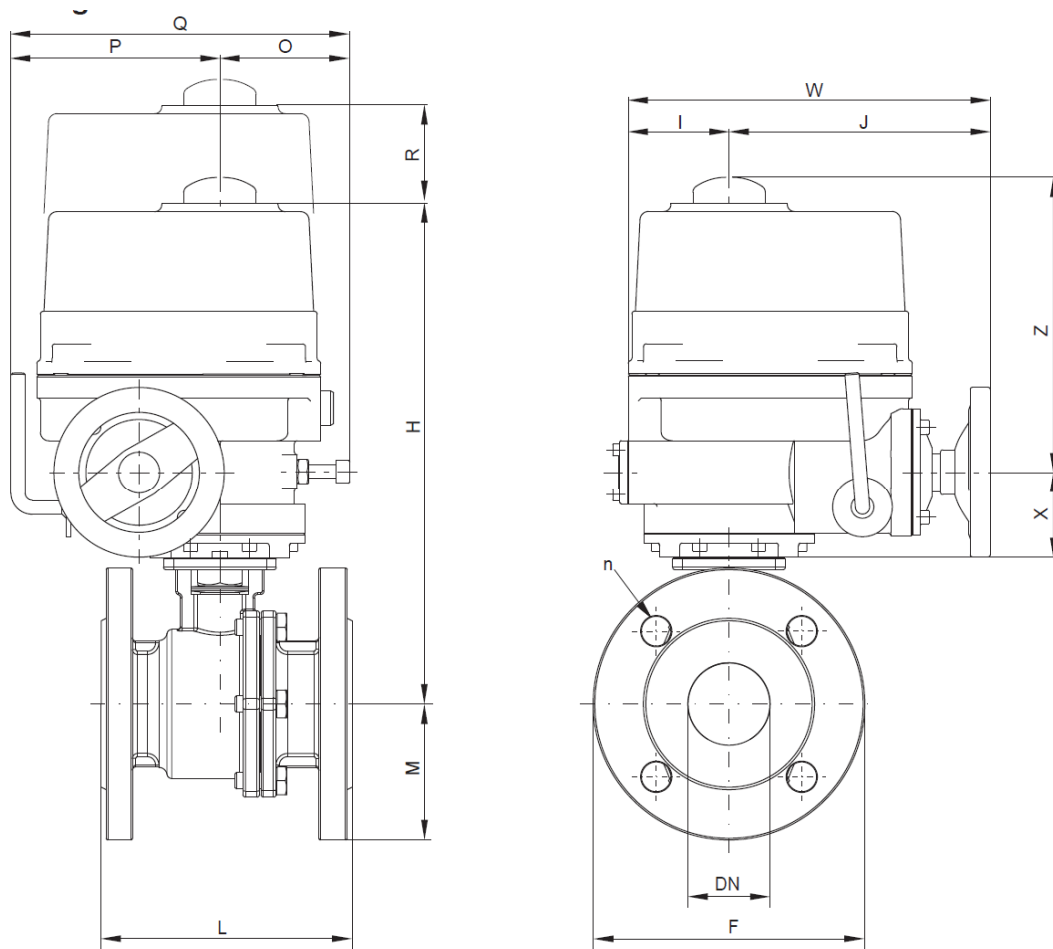
400V 3AC

Beskyttelsesklasse

IP 67

Standardudstyr

2 ekstra endestop, optisk stillingsvisning, manuel
nødbetjening samt varmelegeme.



DN	NE	ØF	L	H	M	n x Ø	R	Q	P	O	W	I	J	Z	X
[mm]		[mm]	[mm]	[mm]	[mm]	[mm]	[mm]	[mm]	[mm]	[mm]	[mm]	[mm]	[mm]	[mm]	[mm]
15	05	95	115	202	47,5	4x14	80	168	72	96	132	66	66	-	-
20	05	105	120	204	52,5	4x14	80	168	72	96	132	66	66	-	-
25	05	115	125	211	57,5	4x14	80	168	72	96	132	66	66	-	-
32	05	140	130	220	70,0	4x18	80	168	72	96	132	66	66	-	-
40	05	150	140	226	75,0	4x18	80	168	72	96	132	66	66	-	-
50	06	165	150	361	82,5	4x18	108	181	113	68	231	56	175	213	60
65*	09	185	170	380	92,5	4x18	108	181	113	68	231	56	175	213	60
80	15	200	180	391	100,0	8x18	108	224	139	85	261	77	184	213	60
100	19	220	190	406	110,0	8x18	108	224	139	85	261	77	184	213	60
125	38 ⁽¹⁾	250	325	468	125,0	8x18	130	258	159	99	285	83	202	250	70
150	60 ⁽¹⁾	285	350	543	142,5	8x22	178	307	191	116	325	99	226	283	77
200	100 ⁽¹⁾	340	400	595	170,0	12x22	178	307	191	116	325	99	226	283	78

Technical data

11.4 Wiring diagram for actuator NE05 230V AC

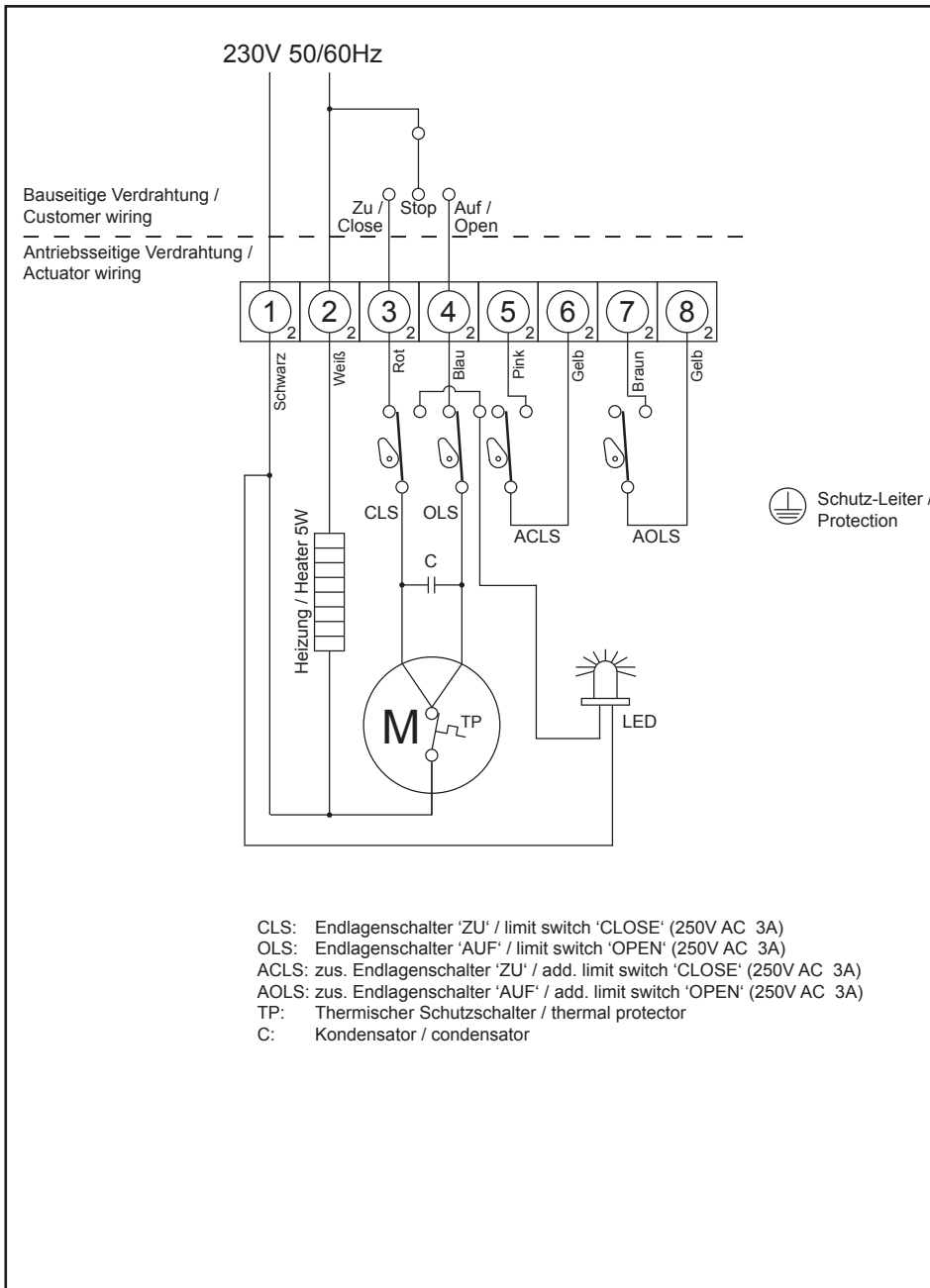


Fig. 11.4 - Wiring diagram for actuator NE05 230V AC

11.5 Wiring diagram for actuator NE05 - 24V AC/DC

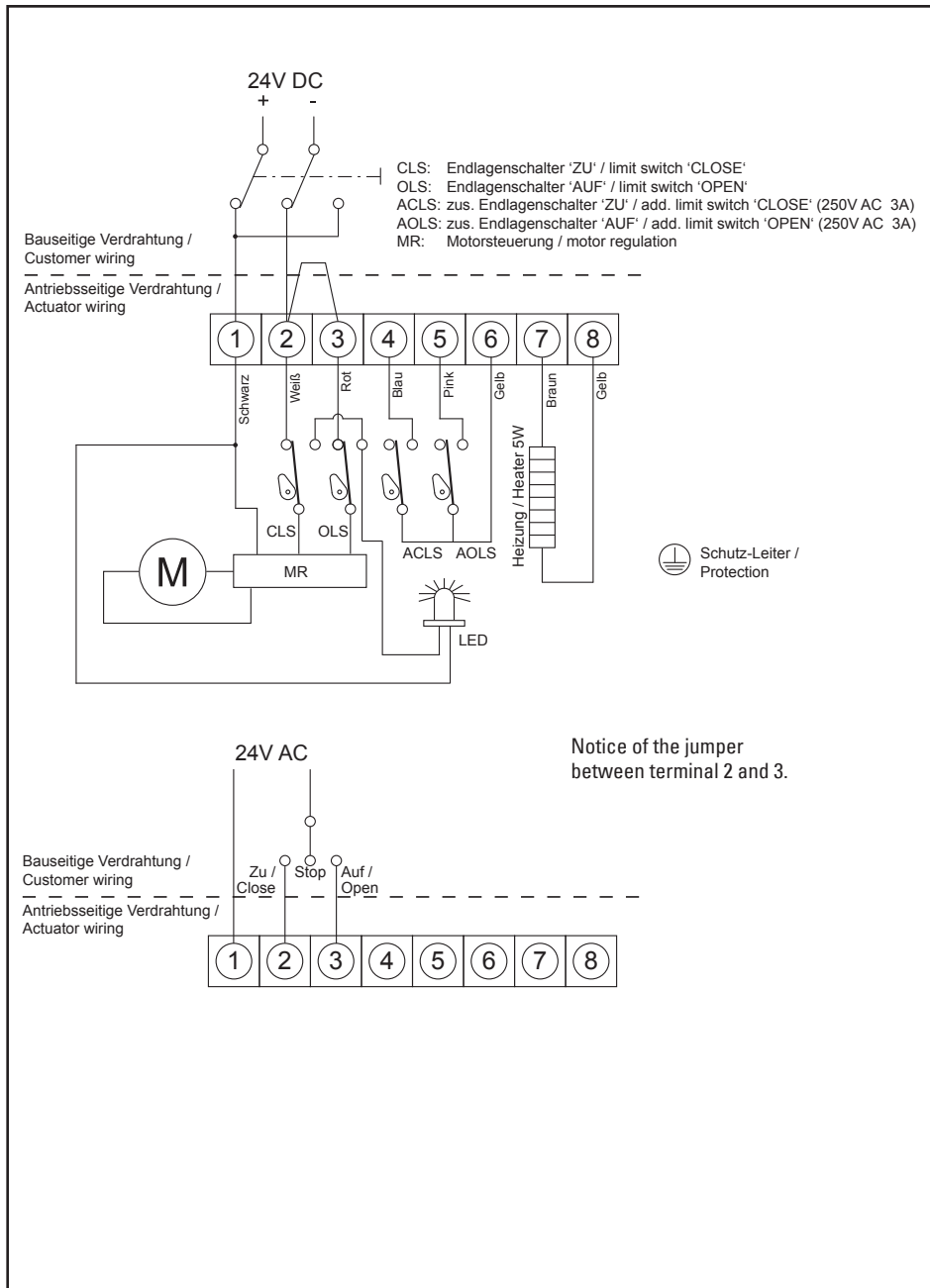


Fig. 11.5 - Wiring diagram for actuator NE05 - 24V AC/DC

11.7 Wiring diagram for actuator NE15...NE250 - 230V AC

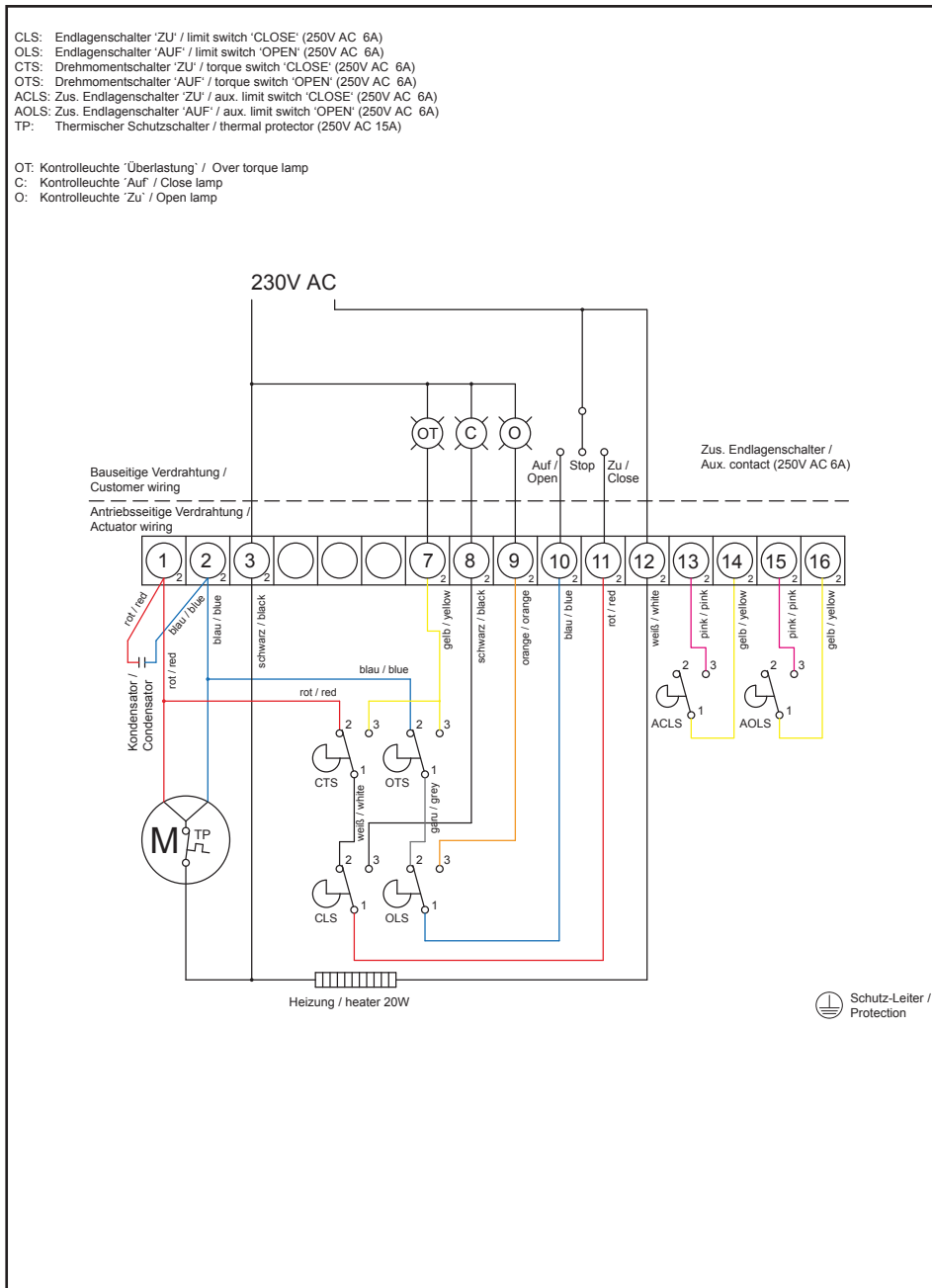


Fig. 11.7 - Wiring diagram for actuator NE15...NE250

Technical data

11.8 Wiring diagram for actuator NE06...NE09 - 24V DC

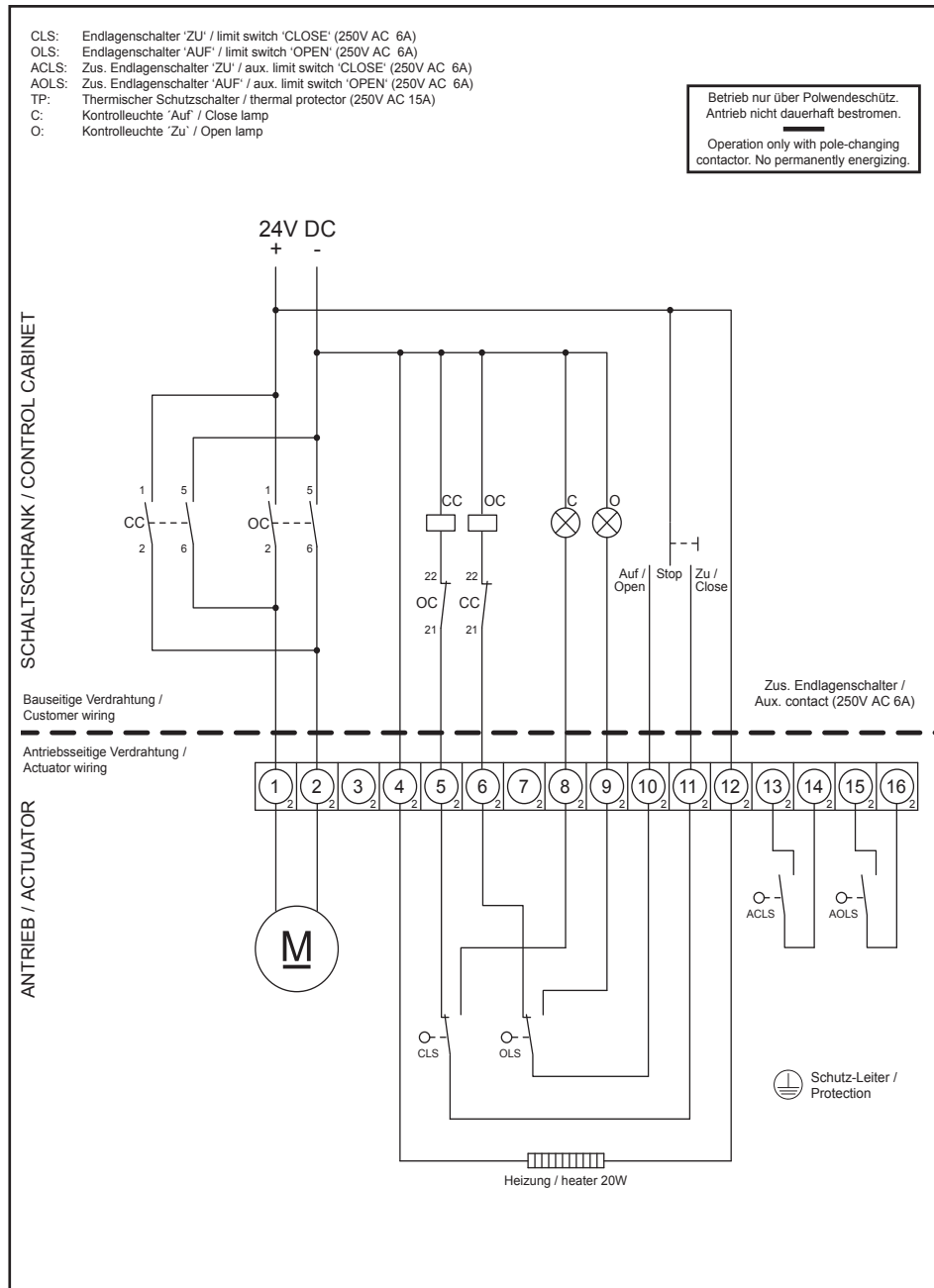


Fig. 11.8 - Wiring diagram for actuator NE06...NE09

11.9 Wiring diagram for actuator NE15...NE28 - 24V DC

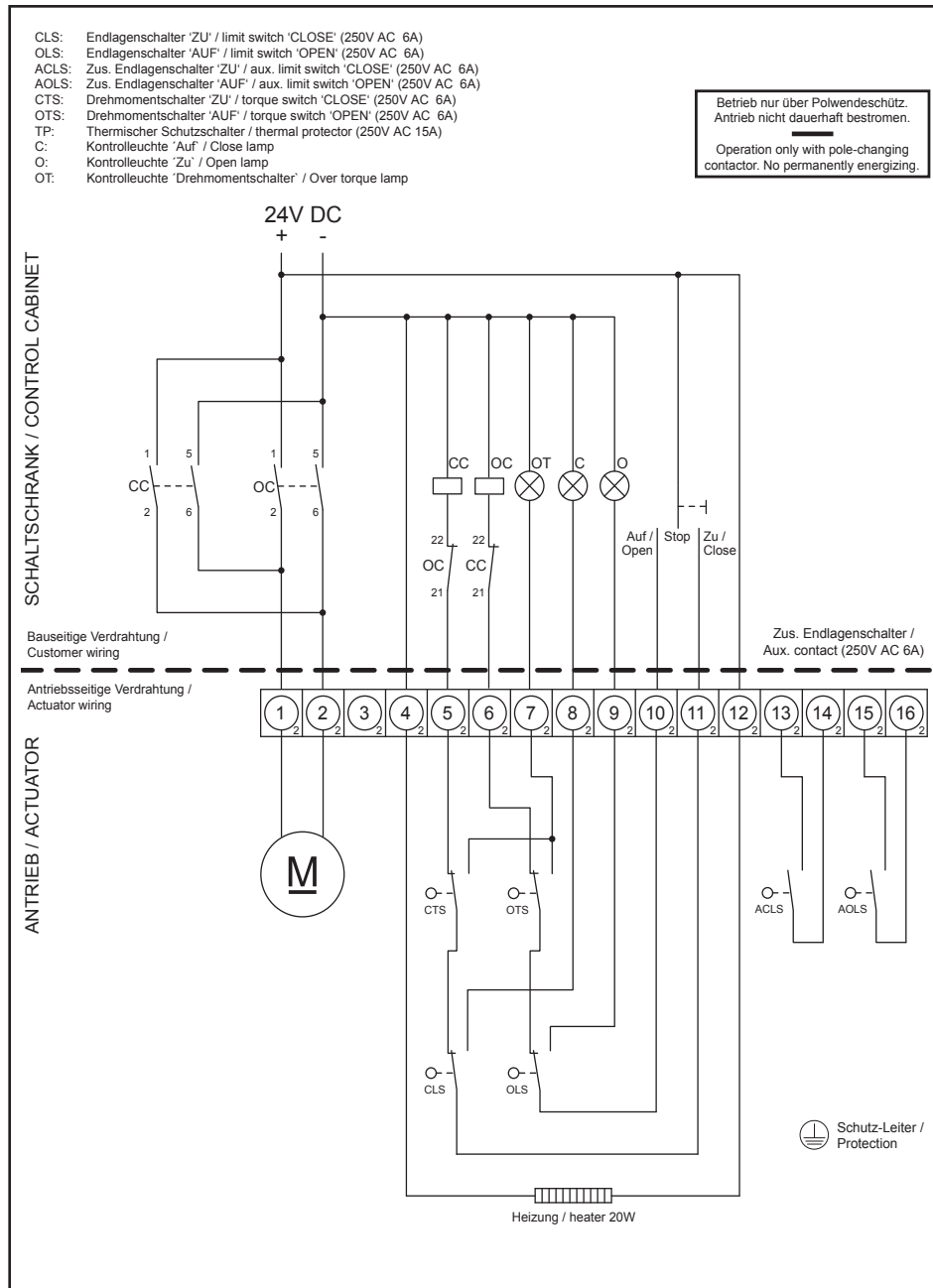


Fig. 11.9 - Wiring diagram for actuator NE15...NE28

