



vatech²⁰⁰⁰

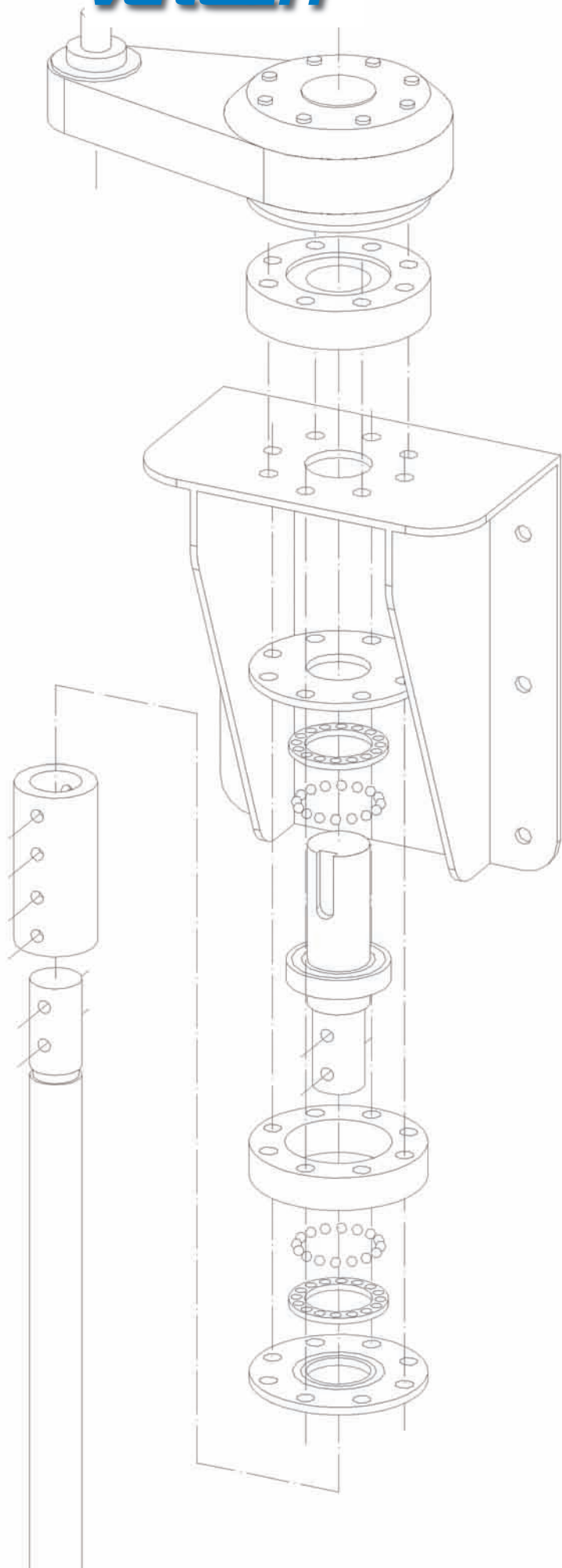
 **Synthesis**
Water flow control products

**SKYDESPJÆLD
FOR VÆGMONTAGE**

HDPE / RUSTFRIT STÅL ELLER HELT I RUSTFRIT STÅL

**KONTRAKLAPPER
AF HDPE**

www.vatech.dk

**Producenten**

Synthesis, Holland er en velanerkendt producent af armaturer til afspærring og regulering af vand.

Forhandleren

Vatech 2000 repræsenterer Synthesis på det skandinaviske marked. Vort personale har mere end 30 års erfaring i salg af bl.a. skydespjæld til spildevands- og vandforsyningssektoren. Ud over Danmark har vi i samarbejde med danske entreprenører afviklet større projekter med skydespjæld og andre armaturer over det meste af verden.

Kvalitetskontrol

Synthesis er certificeret efter ISO9001.

Materialer

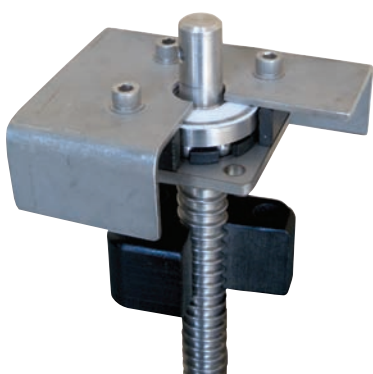
Armaturerne fremstilles primært i en kombination af HDPE og rustfrit stål, eller helt i rustfrit stål. Disse materialer er meget korrosionsbestandige, har en lang levetid, og meget lave vedligeholdelsesomkostninger.

Standard og projektorienteret

Ud over vort standardprogram af skydespjæld og kontraktlapper af HDPE, tilbyder vi projektorienteret design og produktion. På grund af det flexible materialevalg tilbydes både standardarmaturer samt specielle konstruktioner med meget korte leveringstider.

HØJ KVALITET MED GENNEMTÆNKTE DETALJER

RUSTFRI STÅL AISI 304 ELLER AISI 316



Kugleleje af rustfrit stål AISI 304 eller AISI 316 sikrer en reduktion af af betjeningsmoment med en faktor 4. Kuglelejjet er designet og produceret af Synthesis.

Bagpladen er produceret af HDPE med en tykkelse på 30 mm. Dette resulterer i en robust konstruktion som sikrer spindlens frie rotation, både i forbindelse med vandstand over spjæld samt i evt. efterfølgende tør tilstand.

Beskyttelsesrør for spindel af rustfrit stål i stedet for fritstående spindelbeskyttelse af plastik, medvirker til stabil konstruktion.

Z-PROFIL AF RUSTFRIT STÅL

Z-profil af rustfrit stål i stedet for U-profil letter installationen.

Ekstra tværstiver af rustfrit stål medvirker til stabil konstruktion og montage.

Selvsmørende polyacetal spindelmøtrik som absorberer minimum snavs og sikrer høj levetid.

Spindel med højere stigning end DIN 103 giver højere styrke, og reducerer det nødvendige antal omdrejninger.



BETJENINGSFORMER

Vore skydespjæld kan betjenes manuelt, elektrisk, hydraulisk eller pneumatisk.

UDFØRELSE

For montage på glat væg, i rund brønd, eller rørtilslutning.
4-sidet tættende.

Vandtryk fra for- eller bagside.

Rundt, kvadratisk eller rektangulært gennemløb.

Standardudførelse med ikke stigende spindel.

Option: Stigende spindel.

Montageplade for forudgående indstøbning i beton kan leveres.



VÆGMONTERET SKYDESPJÆLD



DESIGN

Synthesis

CERTIFIKAT

ISO 9001: 2008

INDUSTRIEL STANDARD

DIN 19569-5 Class 5

FORDELE

Let konstruktion
Minimal vedligeholdelse
Kugleleje af rustfrit stål
HDPE bagplade i 30 mm. tykkelse.
Z-profil i rustfrit stål sikrer let montage.
Beskyttelsesrør for spindel af rustfrit stål
Dobbelt vægtætning fra DN 400
Selvsmørende polyacetal spindelmøtrik

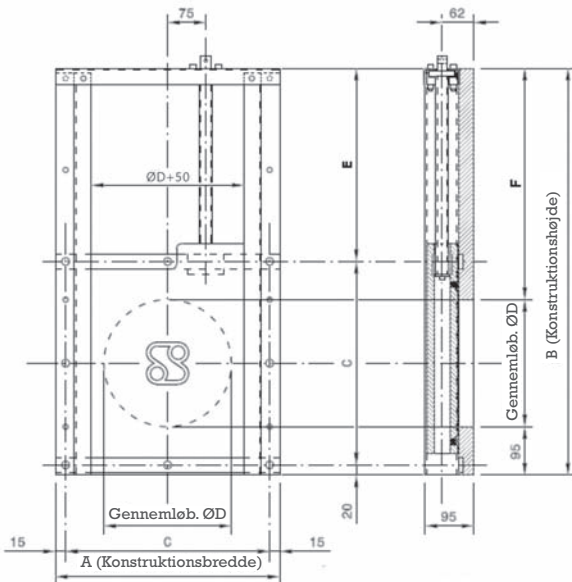
UDFØRELSE

Dim. DN 100 – 3600 mm
Standard 6,0 mVS
Vandtryk fra for- eller bagside
4-sidet tættende
Standard: Ikke stigende spindel
Option: Stigende spindel
Rundt, kvadratisk eller rektangulært gennemløb

BETJENINGSFORMER

Manuelt
Elektrisk
Hydraulisk
Pneumatisk

STANDARD SERIE DN 150 – DN 300



ØD	A	B	C	E	F	Vægt
150	340	600	300	280	355	16 kg
200	390	700	350	330	405	22 kg
250	440	800	400	380	455	26 kg
300	490	900	450	430	505	31 kg

INTERNATIONAL STANDARD

DIN 19569-4 class 5

UDFØRELSE

6,0 mVS fra for- eller bagside
4-sidet tættende.

STANDARD KONSTRUKTIONSMATERIALER

Ramme	Rustfrit stål AISI 316
Spjældplade	HMPE-500
Bagplade	HDPE-300 (30 mm.)
Forstærkningsribber	Rustfrit stål AISI 316
Spindel	AISI 316 TR 27x7,5
Spindelleje	PTFE
Spindelmøtrik	Polyacetal (selvsmørende)
Bolte og Møtrikker	Rustfrit stål A4
Tætning	EPDM

VARIANTER

Ramme	Rustfrit stål AISI 304
Spjældplade	Rustfrit stål AISI 304 eller AISI 316
Forstærkningsribber	Rustfrit stål AISI 304
Spindelmøtrik	Bronze
Tætning	NBR (Nitril)

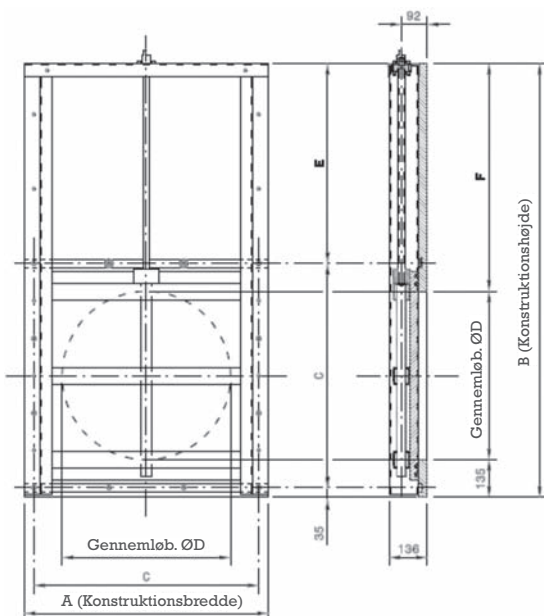
OPTIONER

Andre dimensioner
Elektrisk, hydraulisk eller pneumatisk betjening
Stigende spindel

MONTERINGSSÆT INKL. TÆTNINGSBÅND

DN 150	8 ankre M12
DN 200	8 ankre M12
DN 250	8 ankre M12
DN 300	8 ankre M12

STANDARD SERIE DN 400 – DN 900



ØD	A	B	C	E	F	Vægt
400	670	1150	600	515	615	55 kg
500	770	1350	700	615	715	75 kg
600	870	1550	800	715	815	90 kg
700	970	1750	900	815	915	110 kg
800	1070	1950	1000	915	1015	130 kg
900	1170	2150	1100	1015	1115	155 kg

INTERNATIONAL STANDARD

DIN 19569-4 class 5

UDFØRELSE

6,0 mVS fra for- og bagside
4-sidet tættende.

STANDARD KONSTRUKTIONSMATERIALER

Ramme	Rustfrit stål AISI 316
Spjældplade	HDPE-300
Bagplade	HDPE-300 (30 mm.)
Forstærkningsribber	Rustfrit stål AISI 316
Spindel	AISI 316 TR 25x7,5L
Spindelleje	Rustfrit stål
Spindelmøtrik	POM (selvsmørende)
Bolte og Møtrikker	Rustfrit stål A4
Tætning	EPDM

VARIANTER

Ramme	Rustfrit stål AISI 304
Spjældplade	Rustfrit stål AISI 304 eller AISI 316
Forstærkningsribber	Rustfrit stål AISI 304
Spindelmøtrik	Bronze
Tætning	NBR (Nitril)

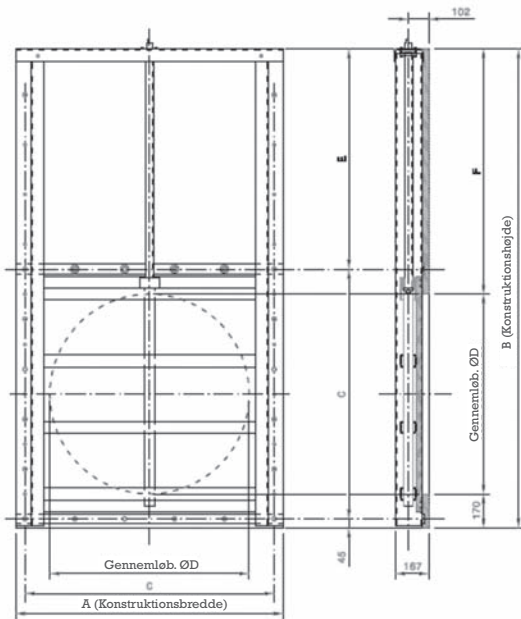
OPTIONER

Andre dimensioner
Elektrisk, hydraulisk eller pneumatisk betjening
Stigende spindel

MONTERINGSSÆT INKL. TÆTNINGSBÅND

DN 400	12 ankre M12
DN 500	12 ankre M12
DN 600	12 ankre M12
DN 300	12 ankre M12
DN 700	18 ankre M12
DN 800	18 ankre M12
DN 900	18 ankre M12

STANDARD SERIE DN 1000 – DN 3000



ØD	A	B	C	E	F	Vægt
1000	1340	2400	1250	1105	1230	175 kg
1250	1590	2900	1500	1355	1480	225 kg
1500	1840	3400	1750	1605	1730	255 kg



ØD	A	B	C
1800	2200	4200	2120
2000	2400	4600	2320
2500	2900	5600	2820
3000	3400	6600	3320

INTERNATIONAL STANDARD

DIN 19569-4 class 5

UDFØRELSE

6,0 mVS fra for- og bagside
4-sidet tættende.

STANDARD KONSTRUKTIONSMATERIALER

Ramme	Rustfrit stål AISI 316
Spjældplade	HDPE-300
Bagplade	HDPE-300 (30 mm.)
Forstærkningsribber	Rustfrit stål AISI 316
Spindel	AISI 316 TR 40x7,5L
Spindelleje	Rustfrit stål
Spindelmøtrik	POM (selvsmørende)
Bolte og Møtrikker	Rustfrit stål A4
Tætning	EPDM

VARIANTER

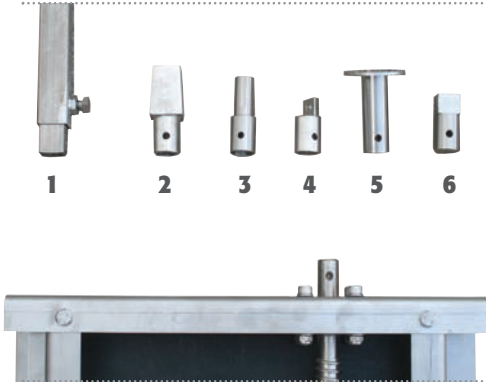
Ramme	Rustfrit stål AISI 304
Spjældplade	Rustfrit stål AISI 304 eller AISI 316
Forstærkningsribber	Rustfrit stål AISI 304
Spindelmøtrik	Bronze
Tætning	NBR (Nitril)

OPTIONER

Andre dimensioner
Elektrisk, hydraulisk eller pneumatisk betjening
Stigende spindel

MONTERINGSSÆT INKL. TÆTNINGSBÅND

DN 1000	12 ankre M16
DN 1250	12 ankre M16
DN 1500	12 ankre M16



ADAPTORER

- 1 Spindelforlængelse 0,5 – 12 meter
- 2 Konisk top 27 x 32 x 50 mm (1:10 mm)
- 3 Adaptor for elektrisk aktuator
- 4 Standard adaptor Ø 20 mm.
- 5 Adaptor for håndhjul
- 6 Firkant top

SPINDELFORLÆNGELSE

TELESKOPISK JUSTERBAR

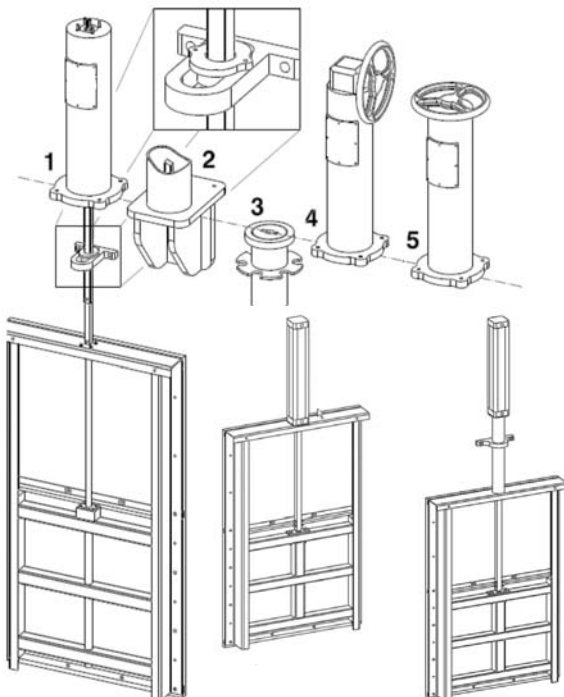
Type	Længde fra	Længde til	Antal vægbeslag
T1	0,50	0,75	1
T2	0,75	1,00	1
T3	1,00	1,50	2
T4	1,50	2,00	2
T5	2,00	2,50	3
T6	2,50	3,00	3
T7	3,00	3,50	4
T8	3,50	4,00	4
T9	4,00	4,50	5
T10	4,50	5,00	5



BETJENINGSFORMER

- 1 Ventilsøjle med ISO-top og aktuatortilslutning
- 2 Konsol for vægmontage
- 3 Lufttæt dæksel for indstøbning i beton
- 4 Ventilsøjle med håndhjul monteret på gearbox
- 5 Ventilsøjle med håndhjul

Materiale håndhjul: HDPE-300
Dia. håndhjul: Ø 350 mm.



HØJ KVALITET MED GENNEMTÆNKTE DETALJER

KONTRAKLAPPER AF HDPE



Kontraklappen er produceret af HDPE af meget høj kvalitet. I modsætning til kontraklapper af stål eller støbejern er det hydrauliske tab meget lille, hvilket kan resultere i behov for en mindre og billigere pumpe.

Det tekniske design udviklet af Synthesis tillader anvendelse af HDPE til endog meget store kontraklapper.



UDFØRELSE

For montage på glat væg, i rund brønd, eller rørtilslutning via spidsende, indstiksmuffe eller flange.

Rundt, ovalt, kvadratisk eller rektangulært gennemløb.

LET INSTALLATION

P.g.a den lave vægt af HDPE i modsætning til stål og støbejern, er installation både let og prisbillig.

VARIANTER

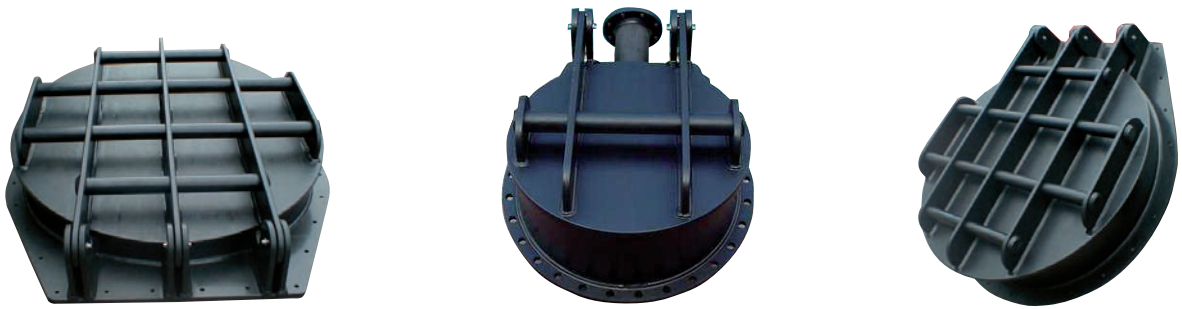
Med DIN-flanger for trykledninger

Vandringsbegrænsning

Tilslutning for udluftning

Positionsmelding





KONTRAKLAPPER AF HDPE



DESIGN

Synthesis

CERTIFIKAT

ISO 9001 : 2008

INDUSTRIEL STANDARD

DIN 19569-4

FORDELE

Let konstruktion
Lave installationsomkostninger
Minimal vedligeholdelse
Lavt tryktab

UDFØRELSE

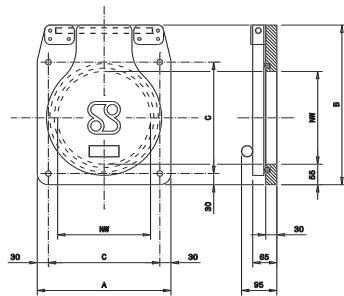
Dim. DN 125 – 3600 mm.
Standard 6,0 mVS
Rund, oval, kvadratisk eller rektangulært gennemløb.
For montage på glat væg, i rund brønd, eller rørtilslutning
via spidsende, indstiksmuffe eller flange.

KONTRAKLAPPER AF HDPE

	TYPE	MONTERING	VARIANTER
	TKV Ø 125 - 1000	Vægmontage	Rundt, ovalt, kvadratisk eller rektangulært gennemløb
	TKR Ø 700 - 3600	Vægmontage	Kvadratisk eller rektangulært gennemløb
	TKV-F Ø 125 - 1000	Flange	Rundt, ovalt, kvadratisk eller rektangulært gennemløb
	TKVA-F Ø 125 - 1000	Flange	Rundt, ovalt, kvadratisk eller rektangulært gennemløb
	TKR-F Ø 700 - 3600	Flange	Kvadratisk eller rektangulært gennemløb
	TKVA-P Ø 125 - 1000	Spidsende	Rundt, ovalt, kvadratisk eller rektangulært gennemløb
	PK Ø 125 - 2500	Flange	Kvadratisk eller rektangulært gennemløb
	PK-V Ø 500 - 2500	Gulv	Kvadratisk eller rektangulært gennemløb

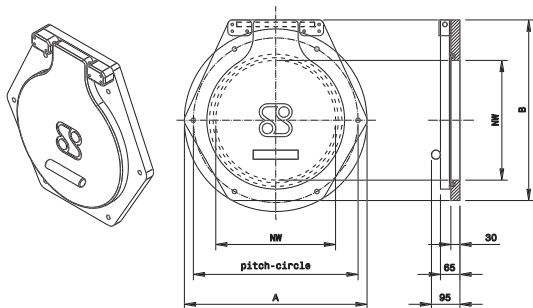
KONTRAKLAPPER AF HDPE

TYPE TKV DN 125 – DN 1000. VÆGMONTERET



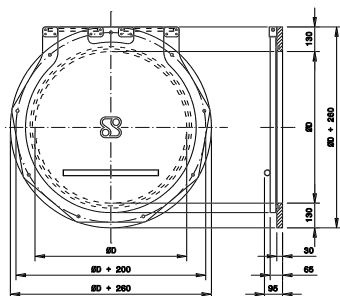
TKV SERIE DN 125-300

Ø NW	A	B	C	Tryk	Vægt
125	235	295	175	6 mVS	4 kg
150	260	325	200	6 mVS	4 kg
200	310	378	250	6 mVS	5 kg
250	360	430	300	6 mVS	7 kg
300	410	480	350	6 mVS	8 kg



TKV SERIE DN 400-600

Ø NW	A	B	Brønd	Tryk	Vægt
400	Ø 610	603	Ø 550	6 mVS	11 kg
500	Ø 710	699	Ø 650	6 mVS	14 kg
600	Ø 810	824	Ø 750	6 mVS	18 kg



TKV SERIE DN 700-1000

Ø D	Bredde	Højde	Brønd	Tryk	Vægt
700	960	960	Ø 900	4 mVS	29 kg
800	1060	1060	Ø 1000	3 mVS	34 kg
900	1160	1160	Ø 1100	2,5 mVS	41 kg
1000	1260	1260	Ø 1200	2 mVS	47 kg

INDUSTRIEL STANDARD

DIN 19569-4

UDFØRELSE

DN 125 – DN 600 : 6 mVS

DN 700 – DN 1000 : 4 – 2 mVS

STANDARD MATERIALER

Ramme : HDPE-300

Klap : HMPE-500 eller HDPE-300

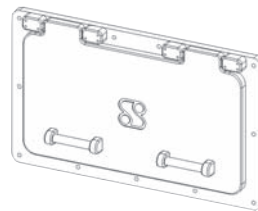
Aksel : Rustfrit stål AISI 316

Tætning : EPDM

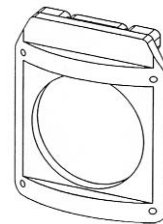
VARIANTER

Andre dimensioner op til DN 1000

Kvadratisk, rektangulært eller ovalt gennemløb



For montage i rund brønd

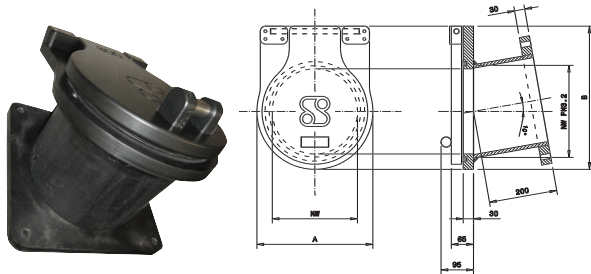


TYPE TKV MED FLANGE

Alle typer TKV kan leveres med flangetilslutning

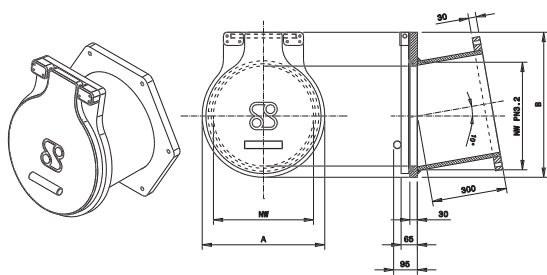


KONTRAKLAPPER AF HDPE
TYPE TKVA DN 125 – DN 600. VÆGMONTERET



TKVA SERIE DN 125-300

Ø NW	A	B	Tryk	Vægt
125	250	303	6 mVS	5 kg
150	250	320	6 mVS	6 kg
200	290	368	6 mVS	7 kg
250	340	420	6 mVS	9 kg
300	390	470	6 mVS	10 kg



TKVA SERIE DN 400-600

Ø NW	A	B	Tryk	Vægt
400	490	580	6 mVS	13 kg
500	590	683	6 mVS	18 kg
600	690	793	6 mVS	22 kg

INDUSTRIEL STANDARD

DIN 19569-4

UDFØRELSE

6 mVS

STANDARD MATERIALER

Ramme : HDPE-300

Klap : HMPE-500

Aksel : Rustfrit stål AISI 316

Tætning : EPDM

VARIANTER

Andre dimensioner op til DN 600

Kvadratisk, rektangulært eller ovalt gennemløb

TYPE TKVA MED FLANGE

Alle typer TKVA kan leveres med flangetilslutning

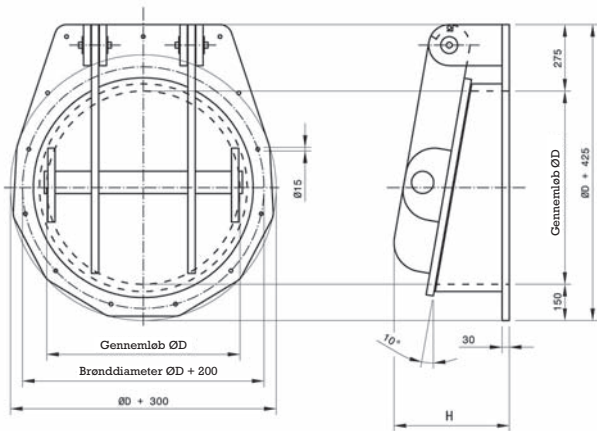


TYPE TKVA-P MED SPIDSENDE

Alle typer TKVA kan leveres med spidsende



KONTRAKLAPPER AF HDPE TYPE TKR DN 700 – DN 3600. VÆGMONTERET



TKR SERIE DN 700-3600

Ø D	Ramme bredde	Ramme højde	H	Tryk	Vægt
700	1000	1125	460	6 mVS	55 kg
800	1100	1225	480	6 mVS	60 kg
900	1200	1325	495	6 mVS	75 kg
1000	1300	1425	510	6 mVS	85 kg
1200					
1250					
1500		Projektorienteret afhængig af vandtryk.			
2000					
2500					
3000					
3600					

INDUSTRIEL STANDARD

DIN 19569-4

UDFØRELSE

6 mVS. Eller projektorienteret

STANDARD MATERIALER

Ramme : HDPE-300

Klap : HDPE-300

Aksel : Rustfrit stål AISI 316

Tætning : EPDM

VARIANTER

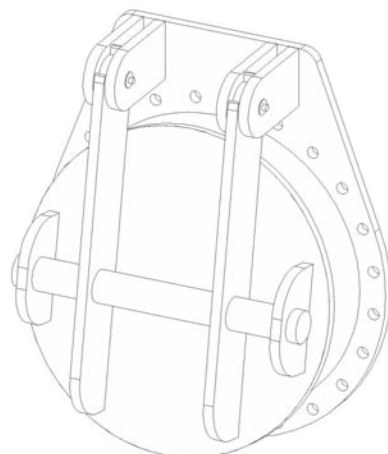
Andre dimensioner.

Kvadratisk, rektangulært eller ovalt gennemløb



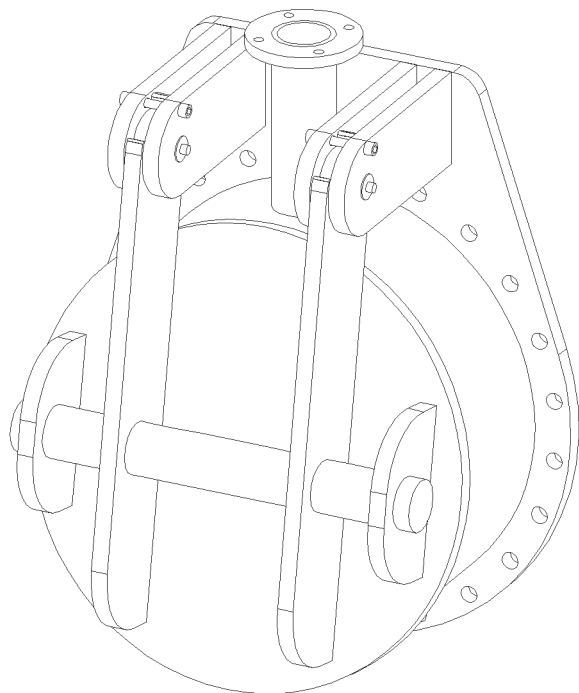
TYPE TKR MED FLANGE

Alle typer TKR kan leveres med flangetilslutning



KONTRAKLAPPER AF HDPE

TYPE PK DN 500 – DN 2500. MED FLANGE

**INDUSTRIEL STANDARD**

DIN 19569-4

UDFØRELSE

6 mVS. Eller projektorienteret

STANDARD MATERIALER

Ramme : HDPE-300

Klap : HDPE-300

Aksel : Rustfrit stål AISI 316

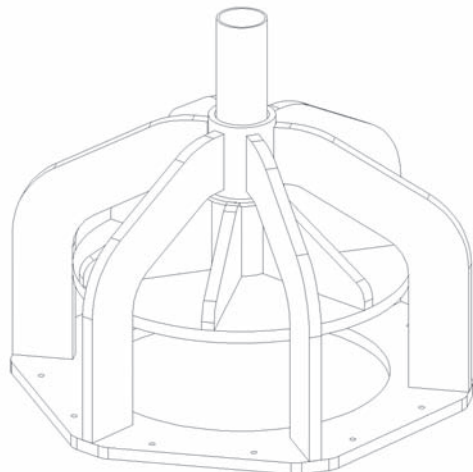
Tætning : EPDM

VARIANTER

Andre dimensioner.

STYRET KONTRAVENTIL AF HDPE

TYPE PK-V DN 500 – DN 2500. GULVMONTERET



vatech²⁰⁰⁰

www.vatech.dk

Værkstedvej 15 | 5500 Middelfart | Tel. 64 40 20 60 | Fax 64 40 20 84 | admin@vatech.dk