



AVK KUGLEKONTRAVENTIL MED INDVENDIGT GEVIND, PN 10

53/40

Rustfrit syrefast stål AISI 316

005

AVK kuglekontraventiler er selvrensende med fuldt gennembløb. Kuglen roterer under drift, hvilket eliminerer risikoen for, at urenheder sætter sig fast på kuglen. Et fuldt og glat gennembløb sikrer fuldt flow med lavt tryktab og eliminerer risikoen for, at urenheder opsamles i bunden af ventilen. AVK kuglekontraventiler kan fås med flanger og indvendigt gevind. Som standard leveres kuglen vulkaniseret med NBR gummi og alternativt med kugle af polyurethan med højere eller lavere vægt.

Produktbeskrivelse

Kuglekontraventil med BSP gevind til spildevand max. 70° C

Standarder

- Designet iht. EN 12050-4
- Byggelængde iht. DIN 3202 - F6

Test/godkendelser

- Hydraulisk test iht. EN12050-4.
- Godkendt iht. LGA regulativerne

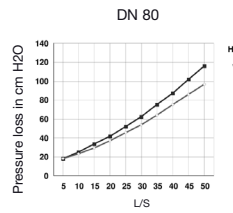
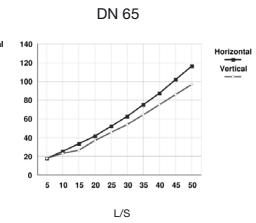
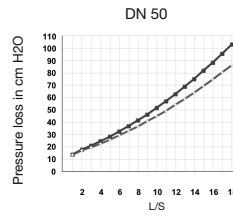
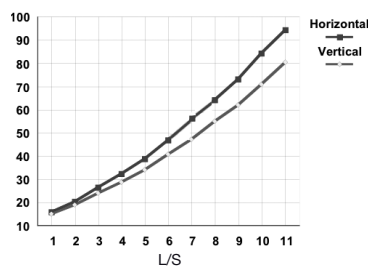
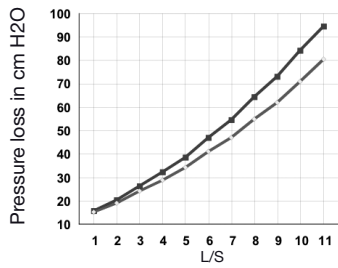
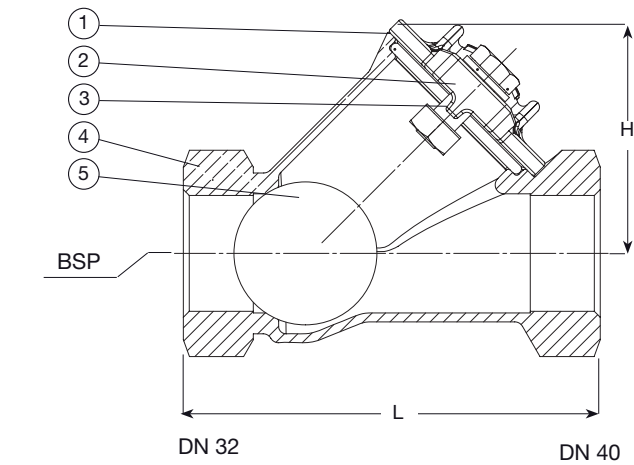
Fordele

- Selvrensende konstruktion, hvor kuglen roterer under betjening, hvilket eliminerer risikoen for at urenheder sætter sig fast på kuglen
- Fuldt gennembløb sikrer fuldt flow og lavt tryktab
- Glat gennembløb eliminerer risikoen for, at urenheder opsamles i bunden af ventilen
- Kugle af aluminium vulkaniseret med NBR gummi. Gummiets hårdhed er optimeret til at forhindre kuglen i at sætte sig fast i sædet
- Kuglen kan også fås af polyuretan, som er velegnet til slibende medier, og når en alternativ vægt er ønskelig for at forhindre vibration og vandslag
- Kompakt design og lav vægt
- Bolte og møtrikker af rustfrit stål. Ventilhus og dæksel af rustfrit syrefast stål



AVK





Komponentliste

1. Dæksel	Rustfrit syrefast stål AISI 316	2. Bolt/nut/washer	Rustfrit stål A2
3. Gasket	NBR gummi	4. Body	Rustfrit syrefast stål AISI 316
5. Ball	Aluminium med NBR gummi		

Komponenter kan erstattes af lignende eller højere materialeklasse uden forudgående meddelelse.

Referencenumre og dimensioner

AVK nr.	DK-VVS	DN mm	Produkt PN klasse	L mm	BSP gevind	H3 mm	Teoretisk vægt kg
53-032-40-9090	430855010	32	PN10	140	1¼	118	2.0
53-040-40-9090	430855011	40	PN10	140	1½	118	2.0
53-050-40-9090	430855012	50	PN10	180	2	144	3.0
53-065-40-9090	430855013	65	PN10	245	2½	196	7.0
53-080-40-9090	430855014	80	PN10	260	3	198	7.0