



## AVK ARM OG VÆGT-SÆT TIL KONTRAKLAPVENTILER

41/D

001



AVK kontraklapventiler med arm og vægt er velegnede til installationer med risiko for vandslag ved standard gennemløbshastigheder. Løsningen muliggør visuel kontrol og ventiler i små dimensioner giver mulighed for at spæde pumpen. Vægten er justerbar på armen, hvorved en skånsom lukning mod sædet samt en optimal lukkehastighed opnås, og vandslag undgås. Arm og vægt er af duktiljern med blå epoxycoating.

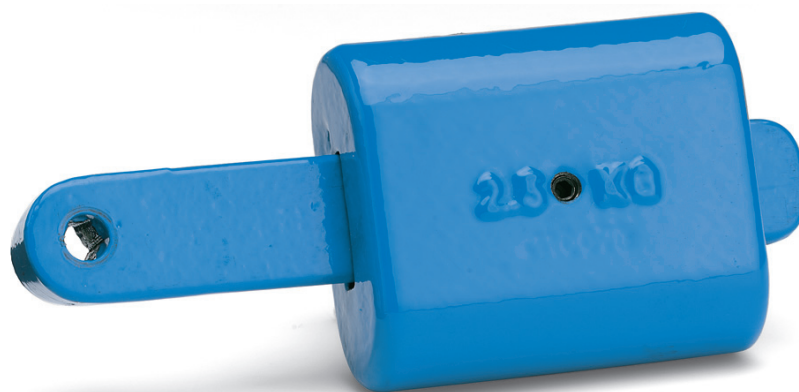


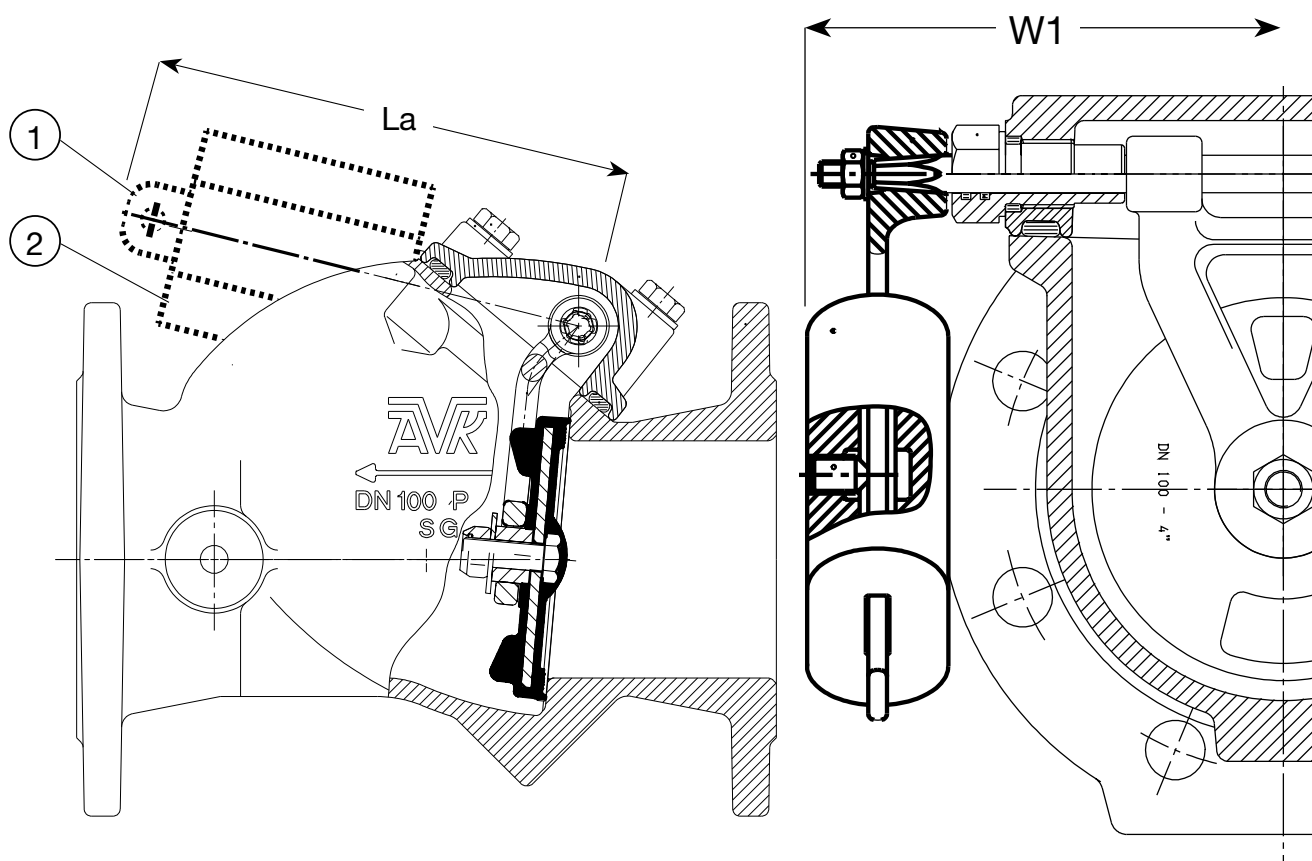
### Produktbeskrivelse

Arm og vægt-sæt til AVK kontraklapventiler passende til AVK serie 41/60

### Standarder

- Designet iht. DIN/EN





**Komponentliste**

1. Arm	Duktiljern	2. Vægt	Duktiljern
--------	------------	---------	------------

Komponenter kan erstattes af lignende eller højere materialeklasse uden forudgående meddelelse.

**Referencenumre og dimensioner**

AVK nr.	DK-VVS	DN/DN mm	La mm	W1 mm	Teoretisk vægt kg
41-080-23-000	431065714	50 - 80	150	148	2.5
41-100-23-000	431065716	100 - 100	185	158	3.5
41-150-23-000	431065718	125 - 150	230	200	5.2
41-200-23-000	431065720	200 - 200	280	230	4.0
41-300-23-000	431065723	250 - 300	525	405	13

For further details see section "Technical Information".  
The designs, materials and specifications shown are subject to change without notice due to the continuous development of our product programme.