



AVK SUPA PLUS™ FLANGEADAPTER, PN 10/16

623/10

Trækfast, til PE- og PVC-rør, NF godkendt EPDM pakning

004



AVK Supa Plus™ er en serie af trækfaste koblinger, flangeadaptere og slutmuffer dedikeret til PE-og uPVC-rør. Supa Plus™ koblinger er fleksible og er meget nemme at montere på grund af den kombinerede kompressionspakning, som muliggør $\pm 3,5^\circ$ afvinkling og gør det let at indsætte rørenderne selv i de store dimensioner. Eksterne M16 bolte af antifriktionsbelagt rustfrit stål og coating af høj kvalitet giver en meget holdbar korrosionsbeskyttelse.

Produktbeskrivelse

Supa Plus™ trækfast flangeadapter til PE/uPVC-rør til drikkevand og neutrale væsker til max. 70° C

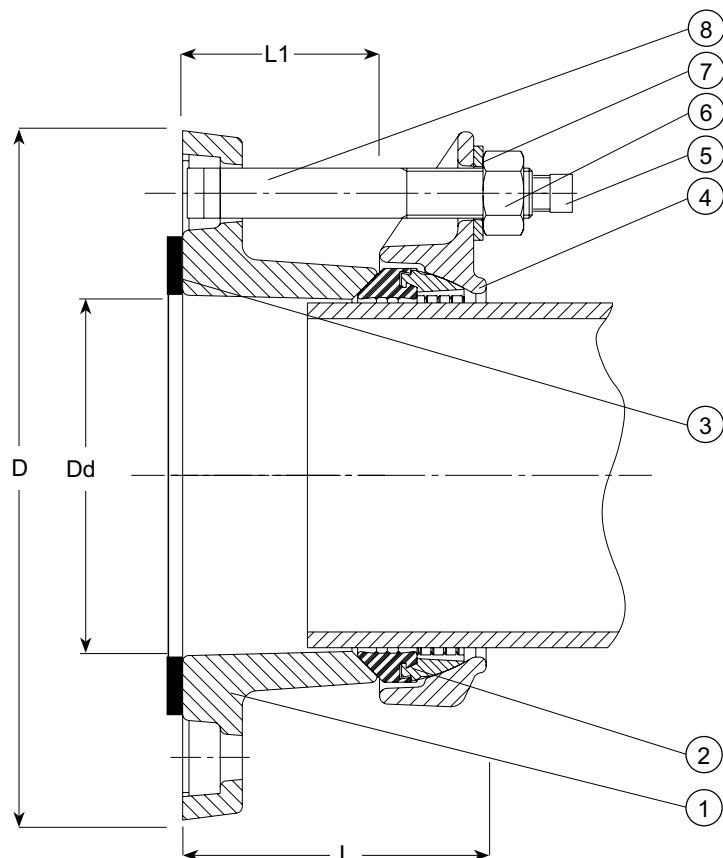
Standarder

- Designet iht. EN 12842, , ,
- Standard flangeboring iht. EN1092 (ISO 7005-2), PN 10/16

Fordele

- Den kombinerede pakning af drikkevandsgodkendt EPDM gummi med trækfaste gribesegmenter af RG5 bronze muliggør $\pm 3,5^\circ$ afvinkling
- Eksterne bolte forhindrer korrosion i det der ikke er gevind direkte i det duktile støbejern
- Antifriktionsbelagte M16 bolte af rustfrit stål A2 og møtrikker af syrefast rustfrit stål A4 muliggør let tilspænding og forhindrer rivning
- Boltgevind er beskyttet med plastikkappe
- Kompressionspakningen gør det let at indsætte rørenden, selv i store dimensioner
- Hus og løslange af duktiljern med epoxycoating iht. DIN 30677-2 og AVKs retningslinier




Komponentliste

1. Hus	Duktiljern GJS-400-12 (GGG-40)	2. Kombinationspakning	Godkendt EPDM gummi/RG5 bronze
3. Flangepakning	EPDM	4. Løsflange	Duktiljern GJS-400-12 (GGG-40)
5. Beskyttelseskappe	Plastik	6. Møtrik	Rustfrit syrefast stål A4
7. Skive	Rustfrit stål A2	8. Bolt	Rustfrit stål A2

Komponenter kan erstattes af lignende eller højere materialeklasse uden forudgående meddelelse.

Referencenumre og dimensioner

AVK nr.	DK-VVS	DN mm	Dd mm	Flange- boring	D mm	L mm	L1 mm	Teoretisk vægt kg
623-10-040-6161 ⁽¹⁾	143350040	40	40	PN10/16	150	122	62	3.6
623-10-050-6161 ⁽¹⁾	143350050	40	50	PN10/16	150	122	62	3.7
623-10-063-6161 ⁽¹⁾	143350063	50	63	PN10/16	180	123	63	4.4
623-10-075-6161 ⁽¹⁾	143350075	65	75	PN10/16	185	123	63	4.5
623-10-090-6161 ⁽¹⁾	143350090	80	90	PN10/16	200	122	62	4.7
623-10-110-6161 ⁽¹⁾	143350110	100	110	PN10/16	220	123	63	6.6
623-10-125-6161 ⁽¹⁾	143350125	125	125	PN10/16	250	125	63	6.8
623-10-140-6161 ⁽¹⁾	143350140	125	140	PN10/16	250	125	63	6.9
623-10-160-6161 ⁽¹⁾	143350160	150	160	PN10/16	285	125	63	8.3
623-10-180-6161 ⁽¹⁾	143350180	150	180	PN10/16	285	125	63	10
623-10-200-6061	143350200	200	200	PN10	340	126	64	14
623-10-200-6161	143350201	200	200	PN16	340	126	64	14
623-10-225-6061	143350225	200	225	PN10	340	141	64	15
623-10-225-6161	143350226	200	225	PN16	340	141	64	15
623-10-250-6161 ⁽¹⁾	143350250	250	250	PN10/16	405	179	88	25
623-10-280-6061		250	280	PN10	405	179	88	25
623-10-280-6161 ⁽¹⁾	143350280	250	280	PN16	405	179	88	25
623-10-315-6161 ⁽¹⁾	143350315	300	315	PN10/16	460	179	88	29

⁽¹⁾ 10/16 = Universal boring, inkl. EPDM flangepakning