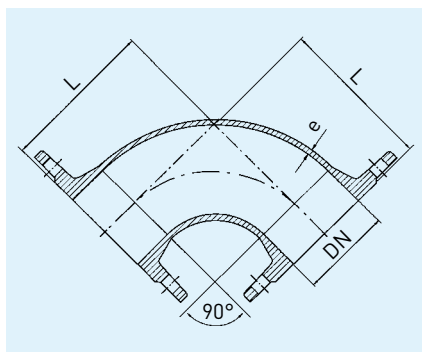


Q

vatech²⁰⁰⁰

Flangebøjning 90° efter DIN EN 545 Serie A



DN	Mål i mm.		kg/stk.
	L	e	
40	140	7,0	6,4
50	150	7,0	7,6
65	165	7,0	11,0
80	165	7,0	9,0
100	180	7,2	12,1
125	200	7,5	18,0
150	220	7,8	23,6
200	260	8,4	34,9
250	350	9,0	56,3
300	400	9,6	79,5
350	450	10,2	102,5
400	500	10,8	129,0
500	600	12,0	184,0
600	700	13,2	436,8
700	800	14,4	539,0
800	900	15,6	774,0
900	1000	16,8	582,7
1000	1100	18,0	998,0

vatech²⁰⁰⁰

www.vatech.dk

Værkstedvej 15 | 5500 Middelfart | Tel. 64 40 20 60 | Fax 64 40 20 84 | admin@vatech.dk