



AVK STØTTEBØSNING, PN 10/16

05/E

Til PE-rør

008



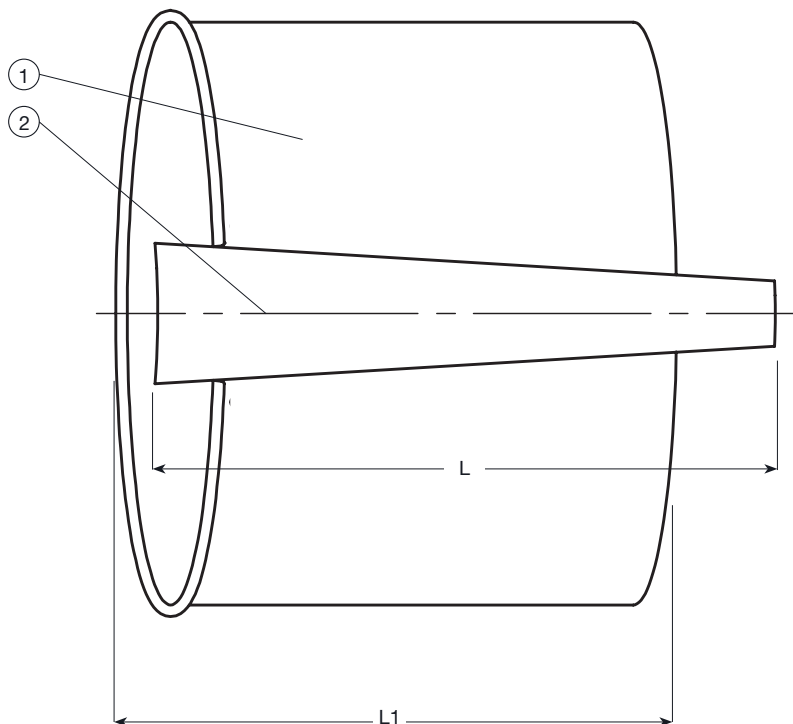
AVK anbefaler at benytte en støttebøsning i PE-røret ved brug af trækfast kobling eller flangeadapter såsom en AVK combi-flange, en Supa Plus™ eller en Supa Maxi™ kobling. AVK støttebøsninger er lavet af rustfrit stål AISI 304 og kan benyttes til SDR 11 og SDR 17 PE-rør. Til rør der leveres i ruller anbefaler AVK brug af støttebøsning for at sikre korrekt rejfning og genoprette rørets rundhed.



Produktbeskrivelse

Støttebøsning til PE-rør





Komponentliste

1. Bøsning	Rustfrit stål AISI 304	2. Kile	Rustfrit stål AISI 304
------------	------------------------	---------	------------------------

Komponenter kan erstattes af lignende eller højere materialeklasse uden forudgående meddelelse.

Referencenumre og dimensioner

AVK nr.	DK-VVS	DN mm	Rør dia. mm	L mm	L1 mm	Teoretisk vægt kg
05-025-54-002 ⁽¹⁾		20	25		36	0.1
05-032-54-002 ⁽¹⁾		25	32		44	0.1
05-040-54-002 ⁽¹⁾		32	40		54	0.2
05-050-53-000 ⁽²⁾		50	50	150	150	0.1
05-050-54-000 ⁽³⁾		50	50	100	100	0.1
05-050-54-002 ⁽¹⁾		40	50		74	0.3
05-063-53-000 ⁽²⁾	143321063	50	63	200	150	0.1
05-063-54-000 ⁽³⁾	143321463	50	63	200	150	0.1
05-063-54-002 ⁽¹⁾		50	63		87	0.6
05-075-53-000 ⁽²⁾	143321075	65	75	200	150	0.1
05-075-54-000 ⁽³⁾	143321475	65	75	200	150	0.1
05-090-53-000 ⁽²⁾	143321090	80	90	230	150	0.3
05-090-54-000 ⁽³⁾	143321490	80	90	230	150	0.3
05-110-73-000 ⁽²⁾	143321110	100	110	230	150	0.8
05-110-74-000 ⁽³⁾	143321510	100	110	230	150	0.8
05-125-73-000 ⁽²⁾	143321125	125	125	230	150	0.8
05-125-74-000 ⁽³⁾	143321525	125	125	230	150	0.8
05-140-74-000 ⁽³⁾	143321540	125	140	230	150	0.8
05-160-73-000 ⁽²⁾	143321160	150	160	325	200	1.3
05-160-74-000 ⁽³⁾	143321560	150	160	325	200	1.3
05-180-73-000 ⁽²⁾		150	180	325	200	1.4
05-180-74-000 ⁽³⁾		150	180	325	200	1.4
05-200-73-000 ⁽²⁾	143321200	200	200	325	200	1.4
05-200-74-000 ⁽³⁾	143321600	200	200	325	200	1.4

Som følge af en løbende produktudvikling, forbeholder AVK sig retten til at ændre design, materialer og specifikation uden varsel.

AVK nr.	DK-VVS	DN mm	Rør dia. mm	L mm	L1 mm	Teoretisk vægt kg
05-225-73-000 ⁽²⁾	143321225	200	225	350	200	1.9
05-225-74-000 ⁽³⁾	143321625	200	225	350	200	1.8
05-250-73-000 ⁽²⁾	143321250	250	250	350	200	2.0
05-250-74-000 ⁽³⁾	143321650	250	250	350	200	1.9
05-280-73-000 ⁽²⁾	143321280	250	280	375	200	1.1
05-280-74-000 ⁽³⁾	143321680	250	280	375	200	0.9
05-315-73-000 ⁽²⁾	143321315	300	315	375	200	2.2
05-315-74-000 ⁽³⁾	143321715	300	315	375	200	2.2

⁽¹⁾

⁽²⁾ Til PE80, PN 6.3 og PE100, PN 10, SDR 17

⁽³⁾ Til PE80, PN 10-12,5 og PE100, PN 16, SDR 11